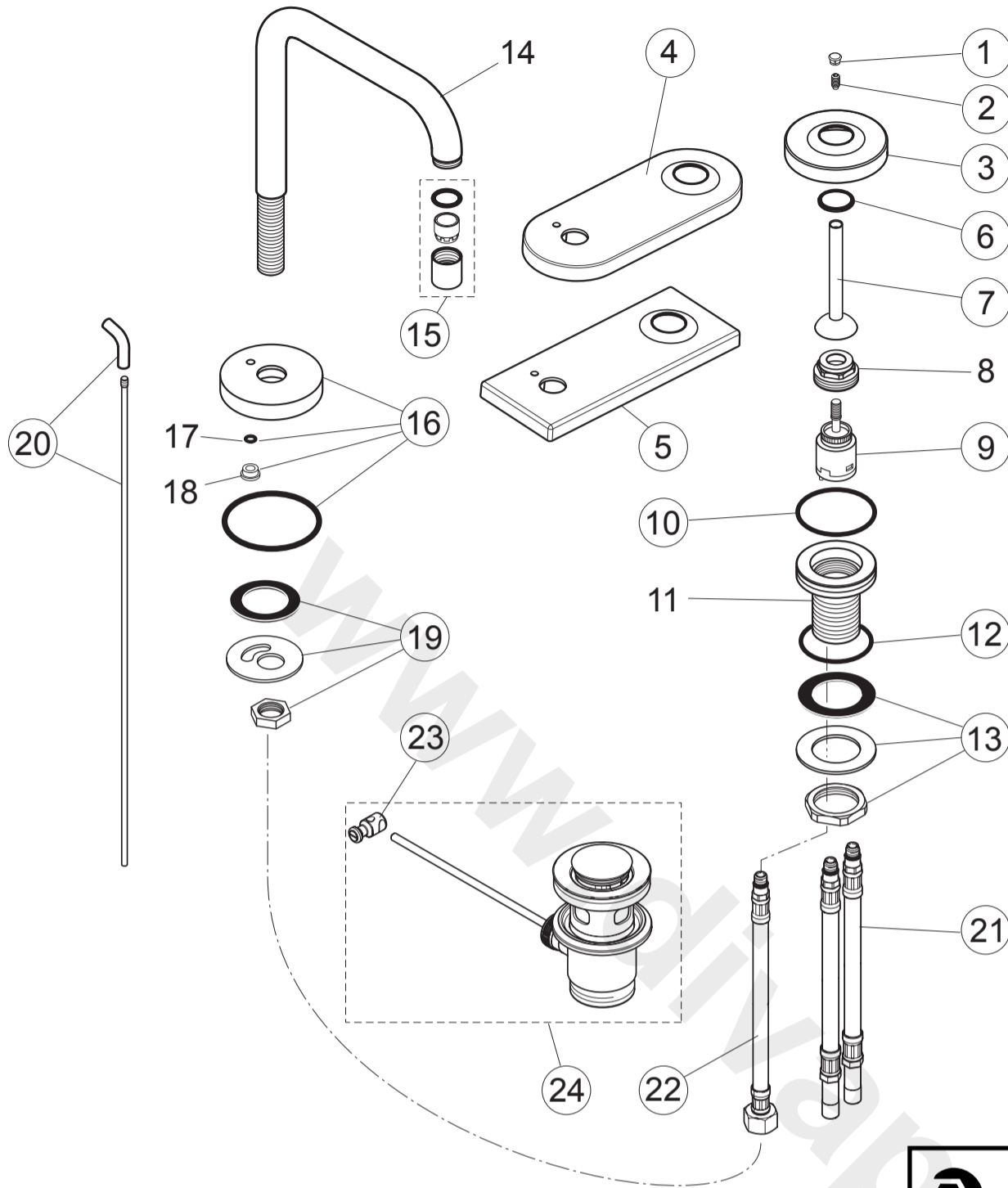




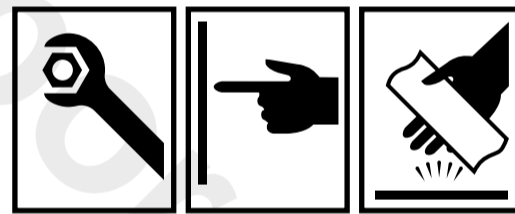
Spare Parts / Ersatzteile / Pièces de recharge / Pezzi di Ricambio / Piezas de requesto /
 Parte de reposição / Reserveonderdelen / Reservdelar / Reservedeler / Varaosat /
 Vraosat / Varahlutir / Ανταλλακτικά / Yedek Parçalar / Náhradní díly / Náhradné diely /
 Nadomestni deli / Резервни части / Запчасти / Części Zapasowe / Piese de schimb
 / Rendelhető alkatrészek / Запасні частини / Reservni delovi / Резервни делови /
 Резервни делови / Atsarginių dalių / Tellitavad varuosad / Rezervju daļu



XX = AA, AD...

Position

- 1 = A 962 256 XX
- 2 = A 963 309 NU
- 3 = A 962 257 XX
- 4 = A 962 258 XX
- 5 = A 962 259 XX
- 6 = A 962 261 NU
- 7 = A 962 262 XX
- 9 = A 962 263 NU
- 10 = A 960 331 NU
- 12 = A 962 264 NU
- 13 = A 962 667 NU
- 15 = A 961 474 XX
- 16 = A 962 265 XX
- 19 = A 962 342 NU
- 20 = N 960 012 XX
- 21 = A 962 419 NU
- 22 = A 963 600 NU
- 23 = A 963 404 NU
- 24 = A 961 230 AA

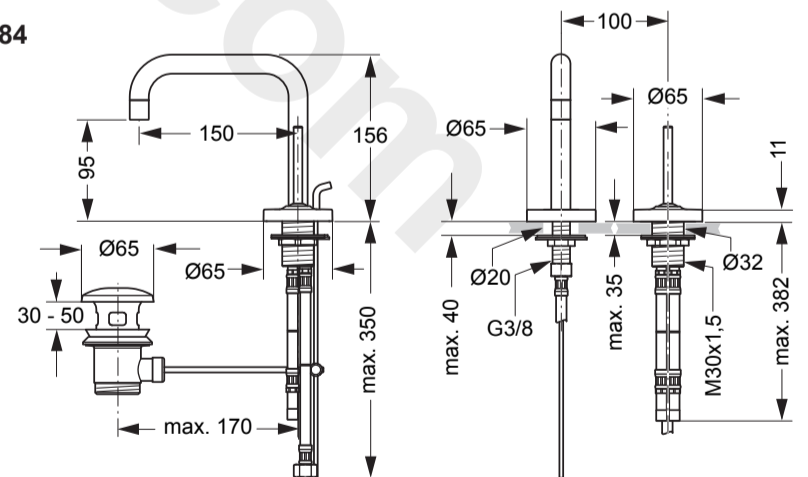


SIMPLY U

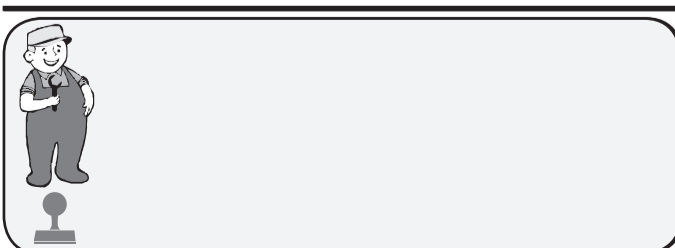
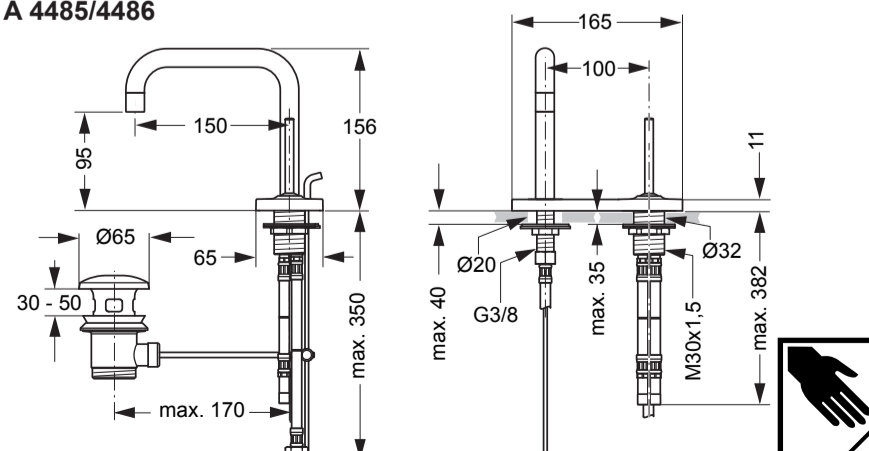
A 4484 .. A 4485 .. A 4486 ..

0811 / A 865 894
 (+ A 865 612)
 Made in Germany

A 4484

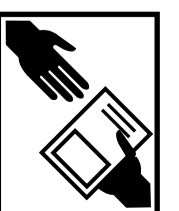


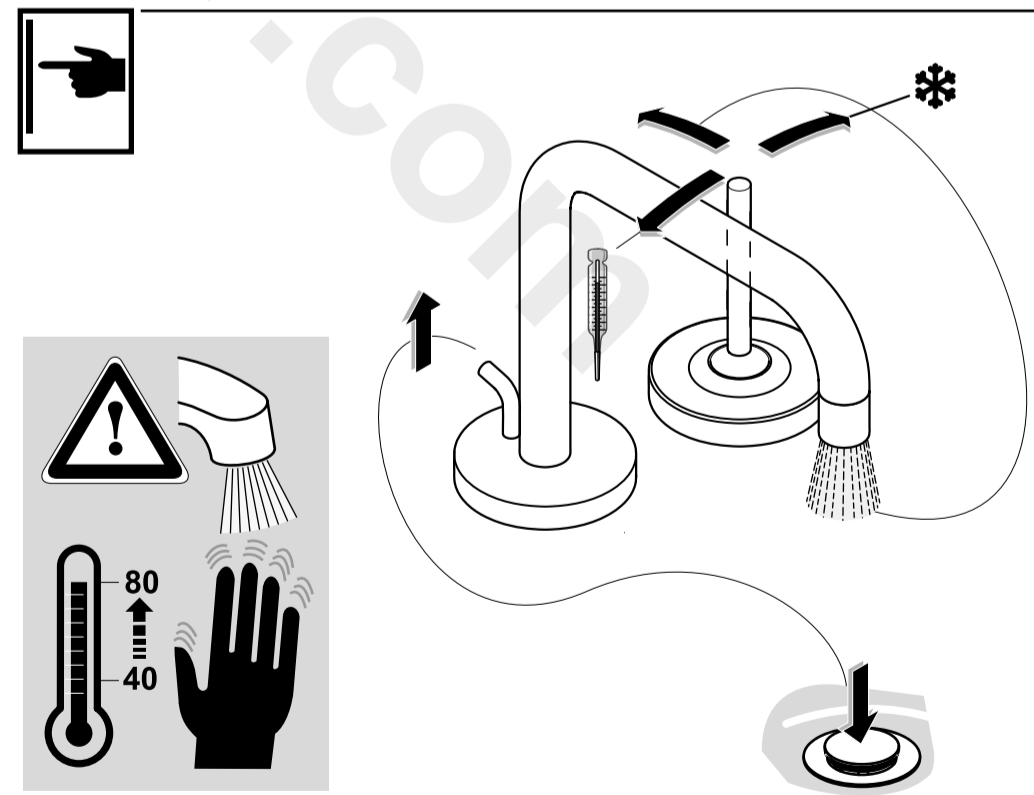
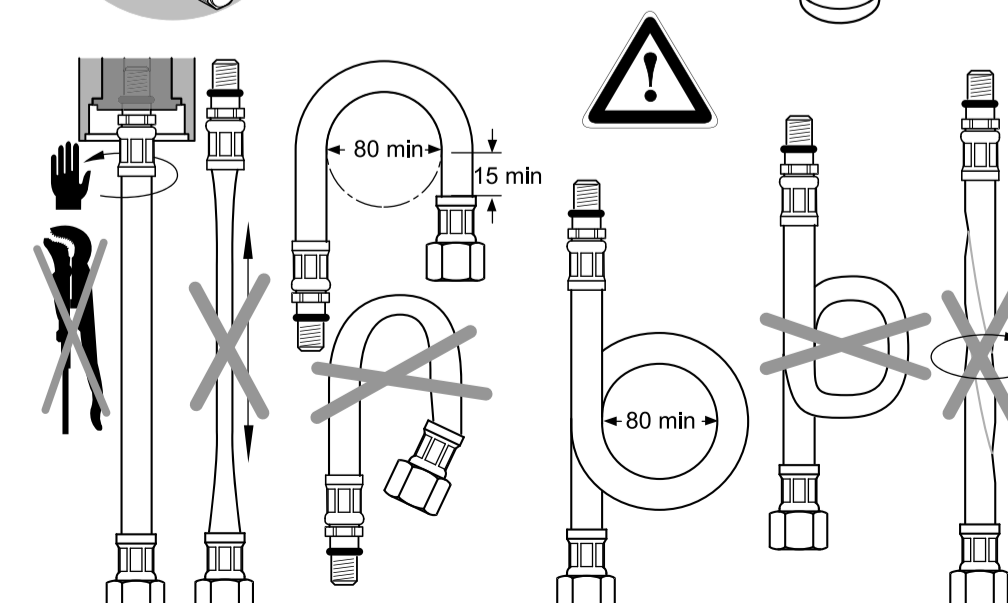
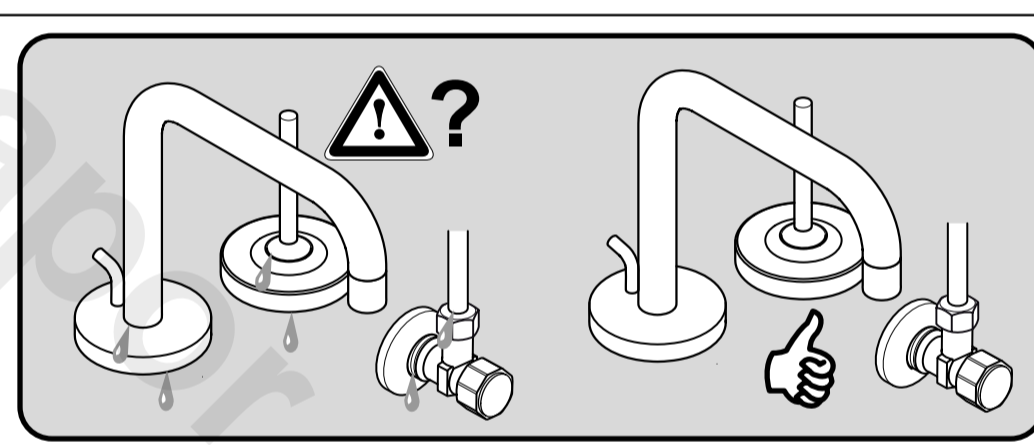
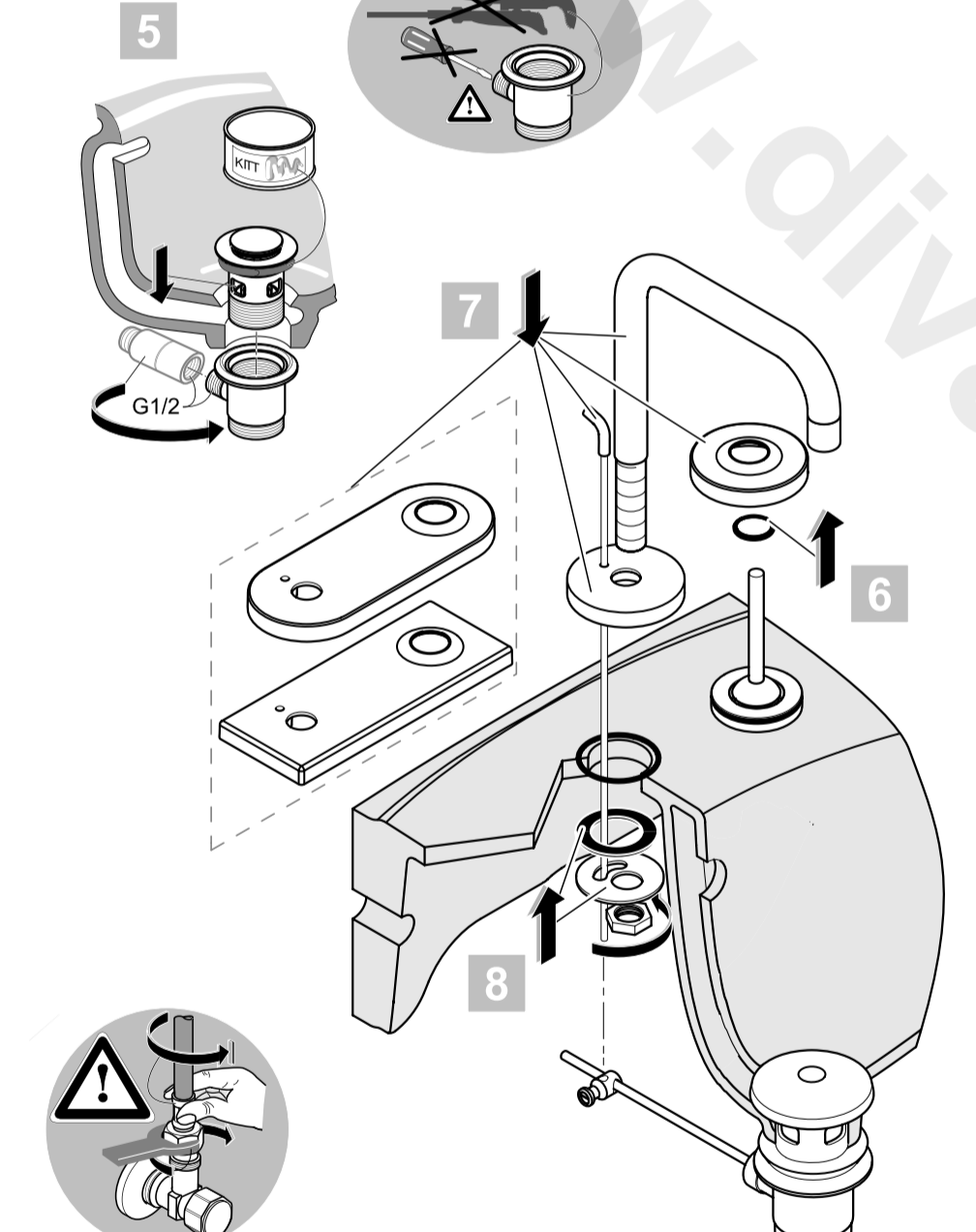
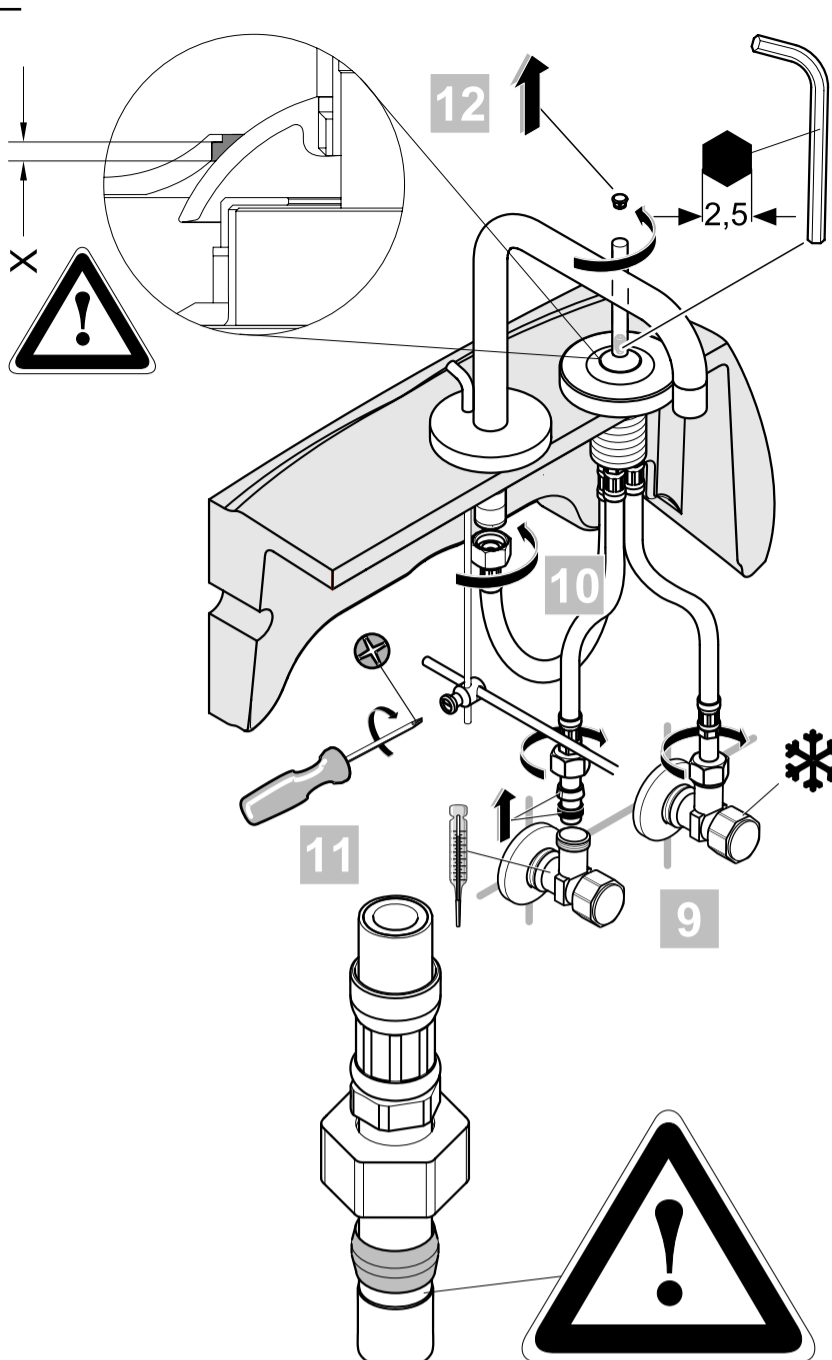
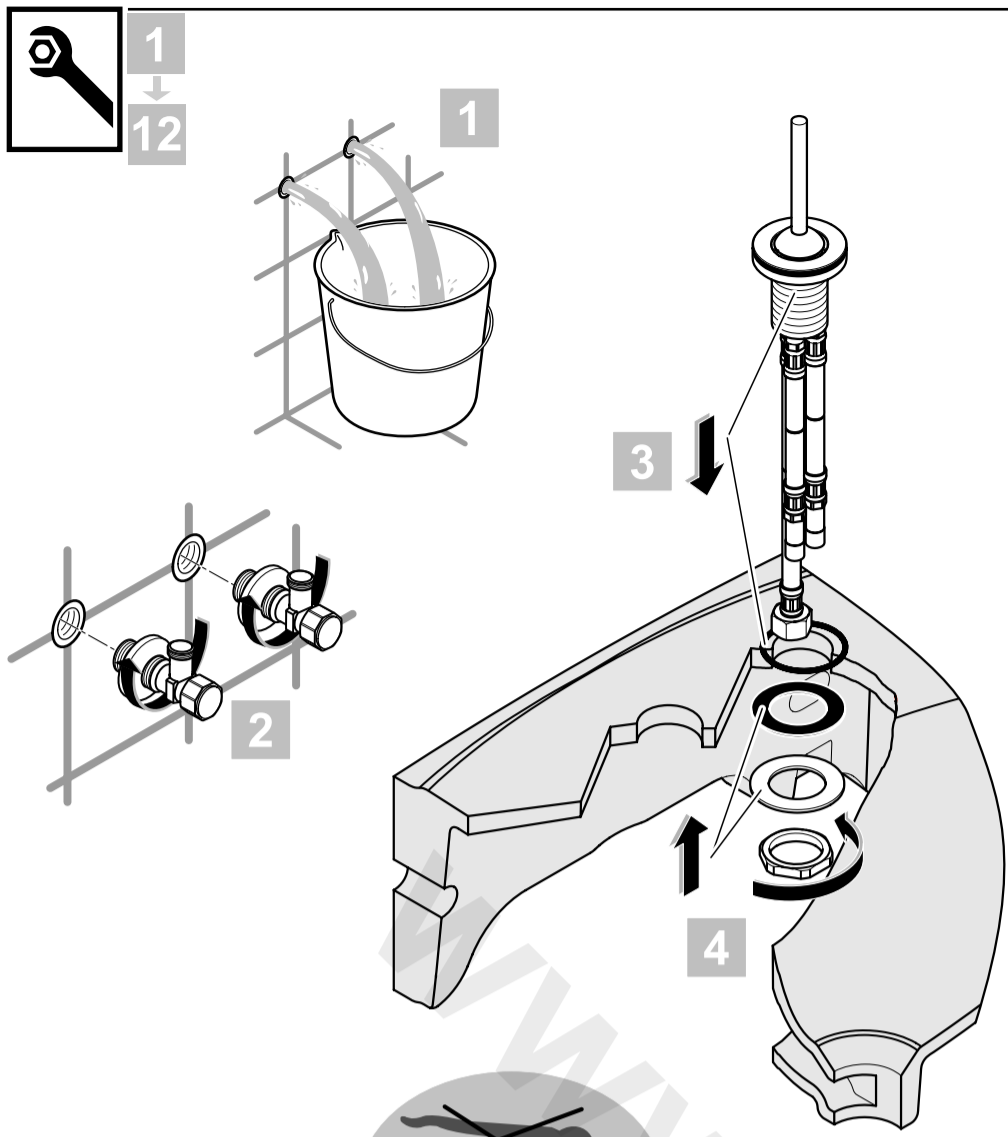
A 4485/4486



Ideal Standard International BVBA
 Chaussée de Wavre, 1789 - box 15
 1160 Bruxelles
 Belgium

www.idealstandardinternational.com





	P	bar			Q (3 bar)
	T	°C			l/min 8