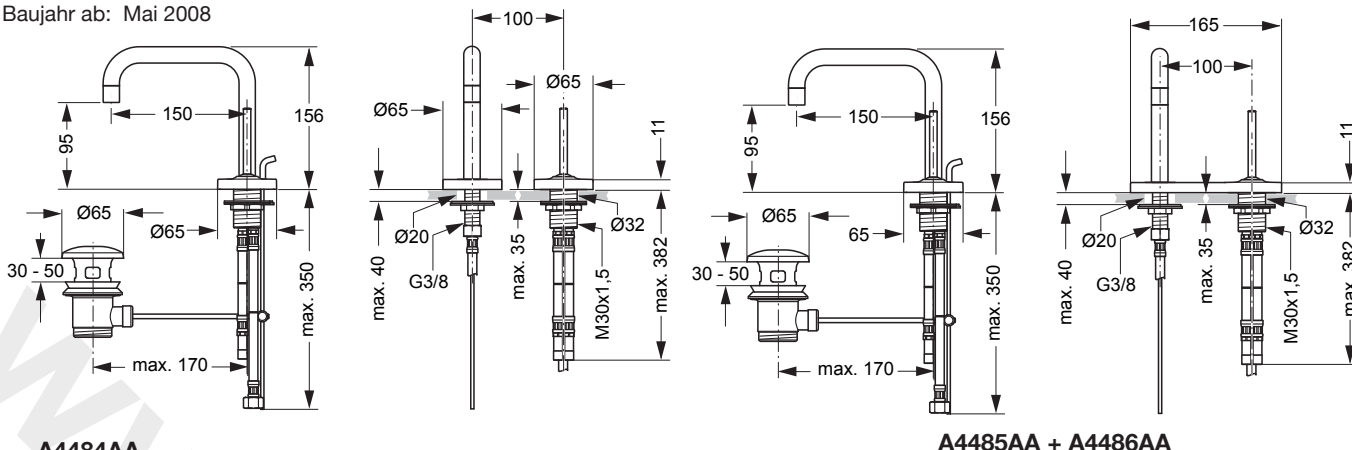
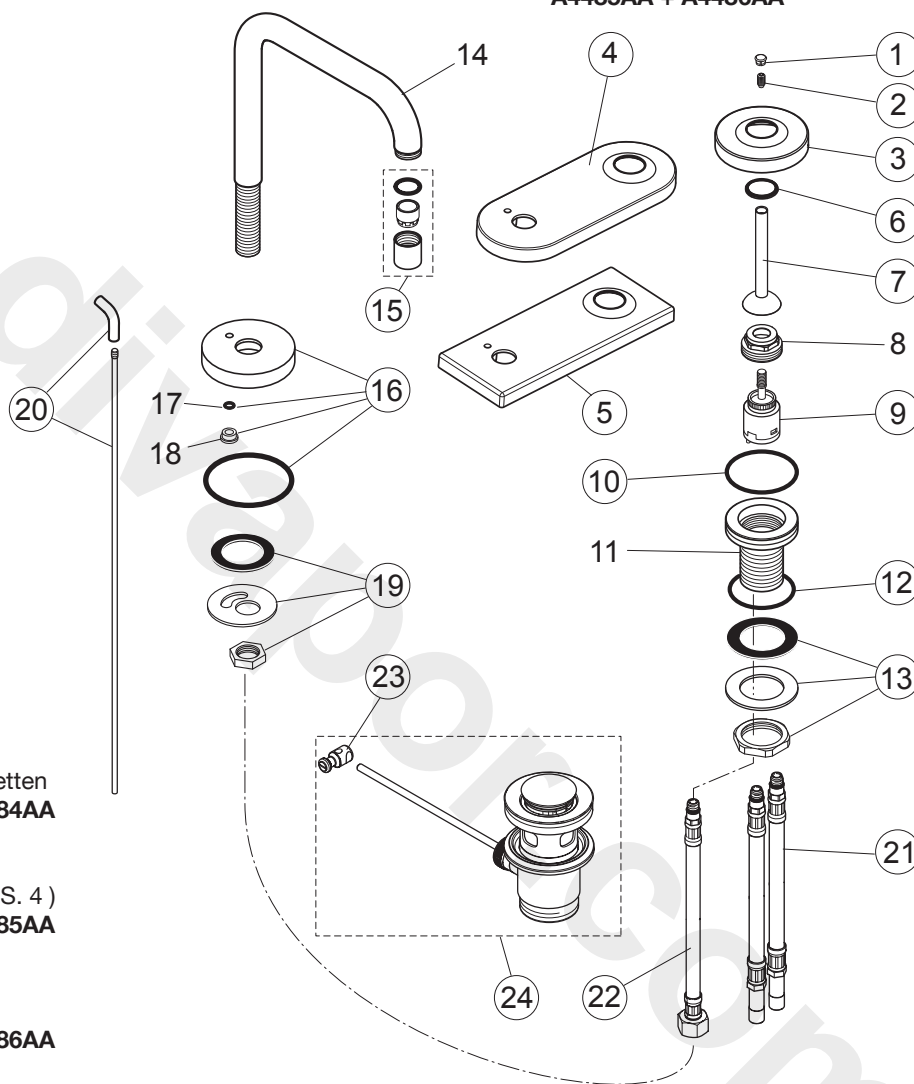


Baujahr ab: Mai 2008



A4484AA

A4485AA + A4486AA



Waschtischarmatur mit 2 Rosetten
verchromt **A4484AA**

Waschtischarmatur mit
1 St. Rosette abgerundet (POS. 4)
verchromt **A4485AA**

Waschtischarmatur mit
1 St. Rosette eckig (POS. 5)
verchromt **A4486AA**

Pos.	Bezeichnung	Ersatzteil-Bestell-Nr.	Liefermenge	Pos.	Bezeichnung	Ersatzteil-Bestell-Nr.	Liefermenge
1	Griffstopfen mit Rot/Blau	A 962 256 AA	1 St.	14	Auslauf		
2	Gewindestift M5x10 SW2,5	A 963 309 NU	1 St.	15	Luftsprudler M17x1 innen	A 961 474 AA	1 St.
3	Rosette+Pos.10 / A4477	A 962 257 AA	1 St.	16	Rosette komplett	A 962 265 AA	1 St.
4	Rosette kpl. rund / A4478	A 962 258 AA	1 St.	17	O - Ring Ø4 x 1,5		
5	Rosette kpl. eckig / A4479	A 962 259 AA	1 St.	18	Isolierhülse		
6	Gleitring	A 962 261 NU	1 St.	19	Befestigungs-Set Auslauf	A 962 342 NU	1 Set
7	Griff Zus.-Stellung	A 962 262 AA	1 St.	20	Zugknopf mit Zugstange	N 960 012 AA	1 St.
8	Gewinding M28 x 1			21	Flex.-Schlauch M8x1-360lg	A 962 419 NU	1 St.
9	Kartusche 25mm JS	A 962 263 NU	1 St.	22	Flex.-Schl. M10x1- G3/8	A 963 600 NU	1 St.
10	O - Ring Ø 42,52 x 2,62	A 960 331 NU	1 Set	23	Klemmstück	A 963 404 NU	1 St.
11	Gehäuse M30 x 1,5			24	Ab- u. Überlauf kpl.	A 961 230 AA	1 St.
12	O - Ring Ø 42 x 2	A 962 264 NU	1 St.				
13	Befestigungs-Set	A 962 677 NU	1 Set				