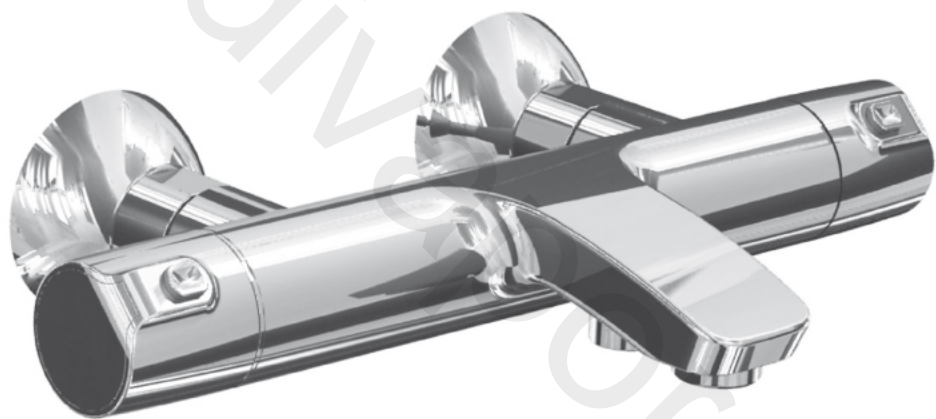
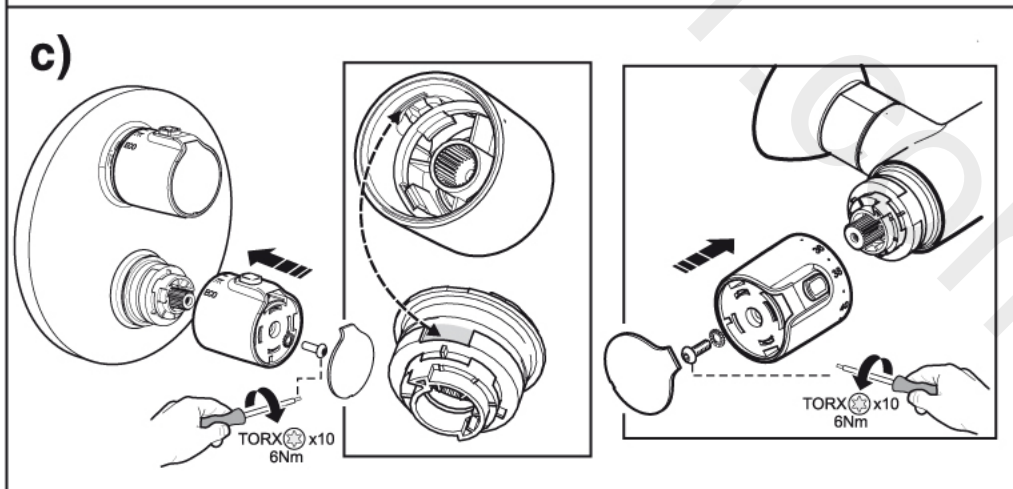
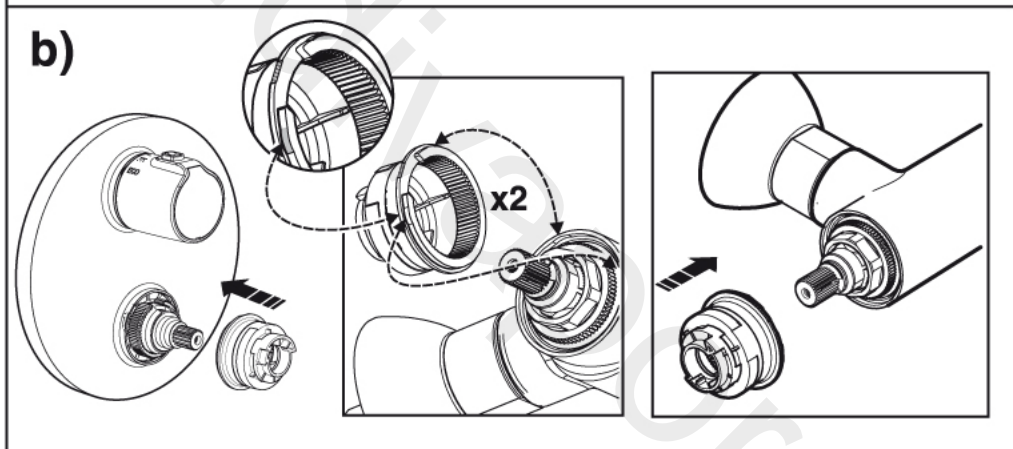
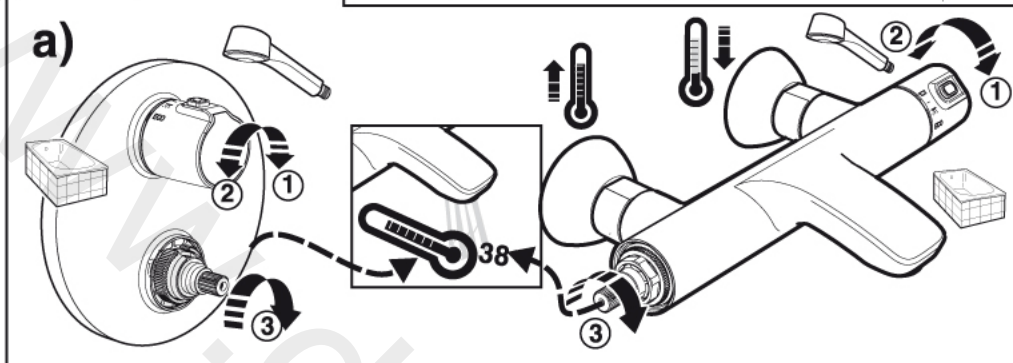
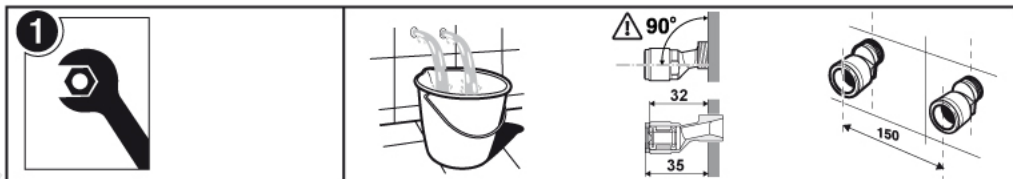




Roca

T-500

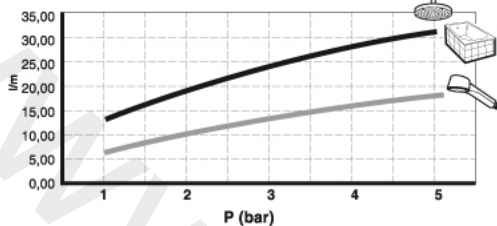




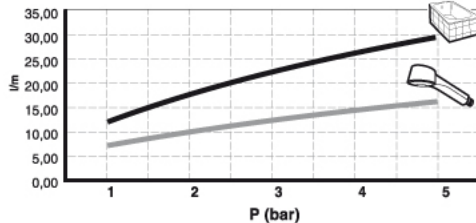
2



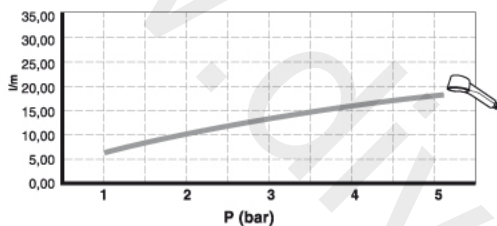
5A2A18



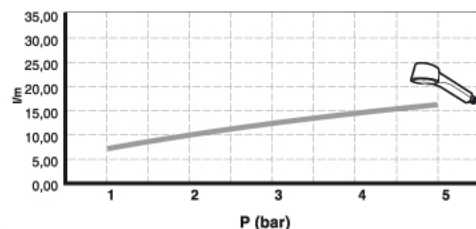
5A1118



5A2B18



5A1318



P

P
barMAX.
10

P

P
barMIN.
0,5MAX.
10

3


 $P \downarrow - P \uparrow \leq 2$


T

°C

-80 MAX.
-45 MIN.65
50

Q

(3 bar)

l/min



20

ECO - 8
MAX. 15

1- 525015700

2- 525015803

3- 525015907

4- 525016000

5- 525016207

6- 525016303

7- 525016400

8- 525401100

9- 525016609

10- 525017803

12- 525016803

13- 525016900

14- 525017400

15- 525017203

16- 525017303

17-

18-

19- AG0140700R

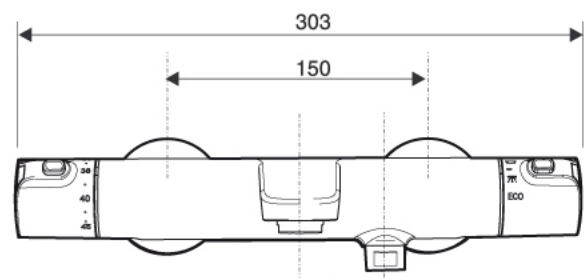
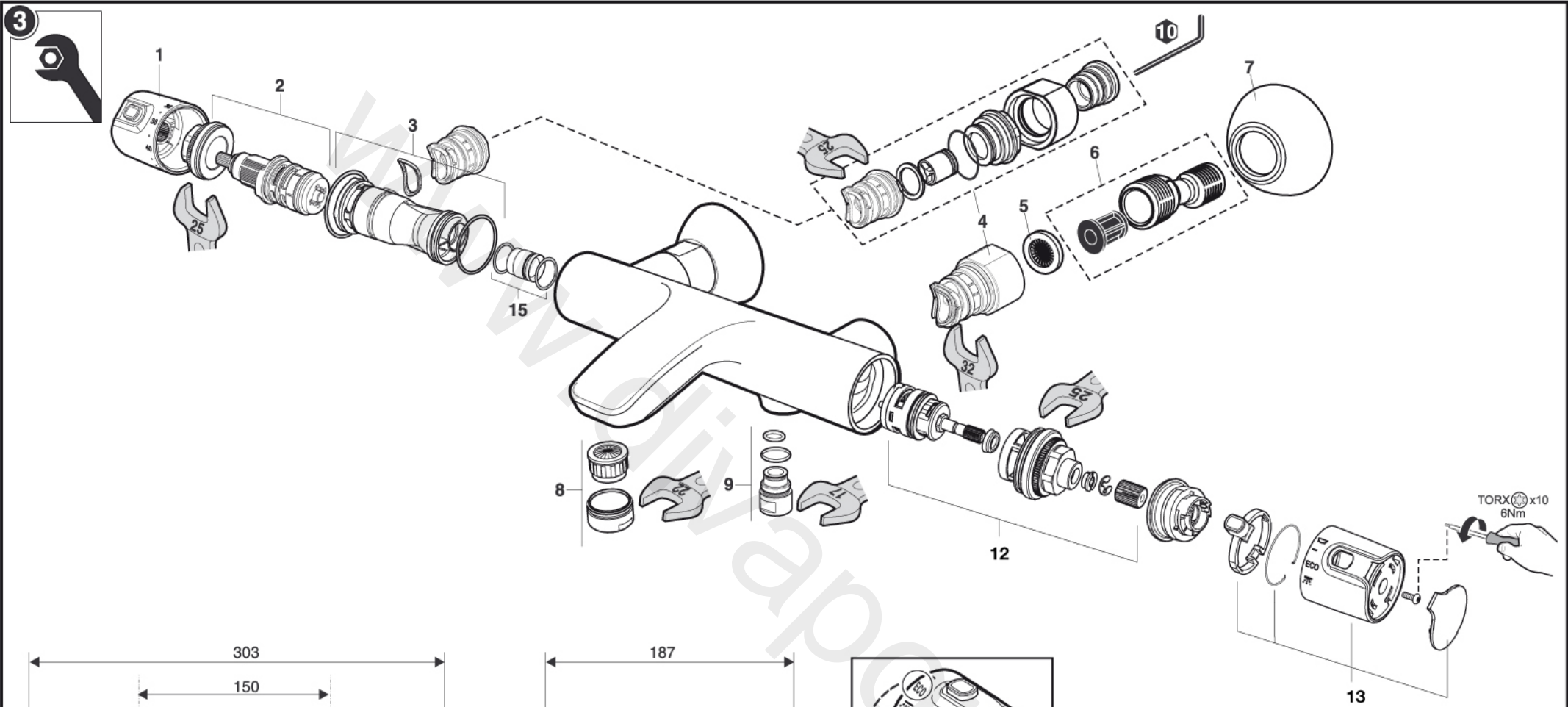
20- 525017503

21- 525018203

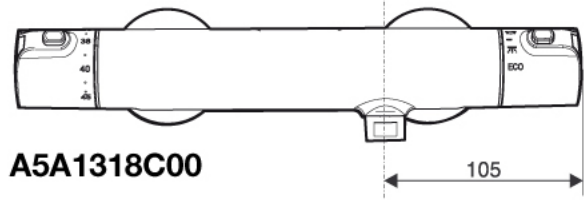
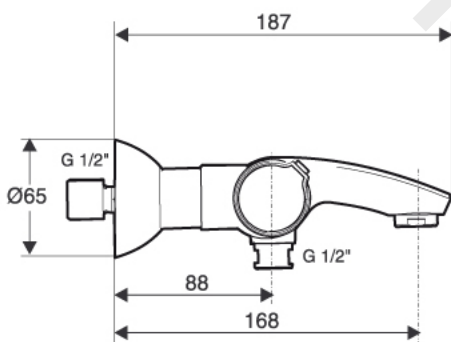
22- 525018303

23- 525018003

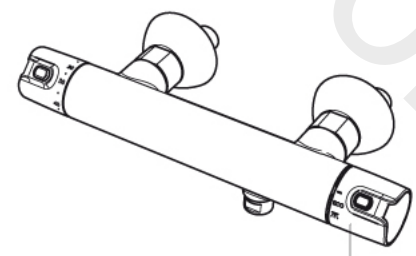
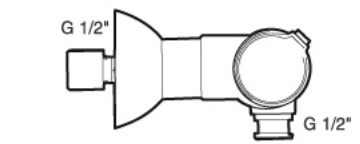
24- 525024807



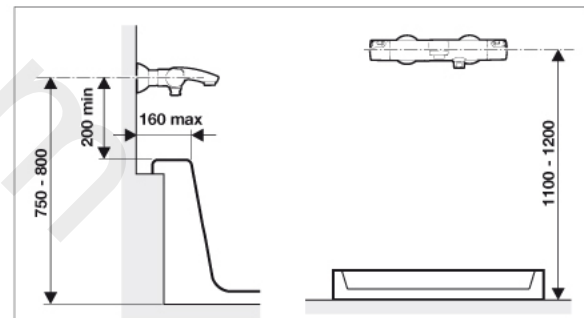
A5A1118C00



A5A1318C00



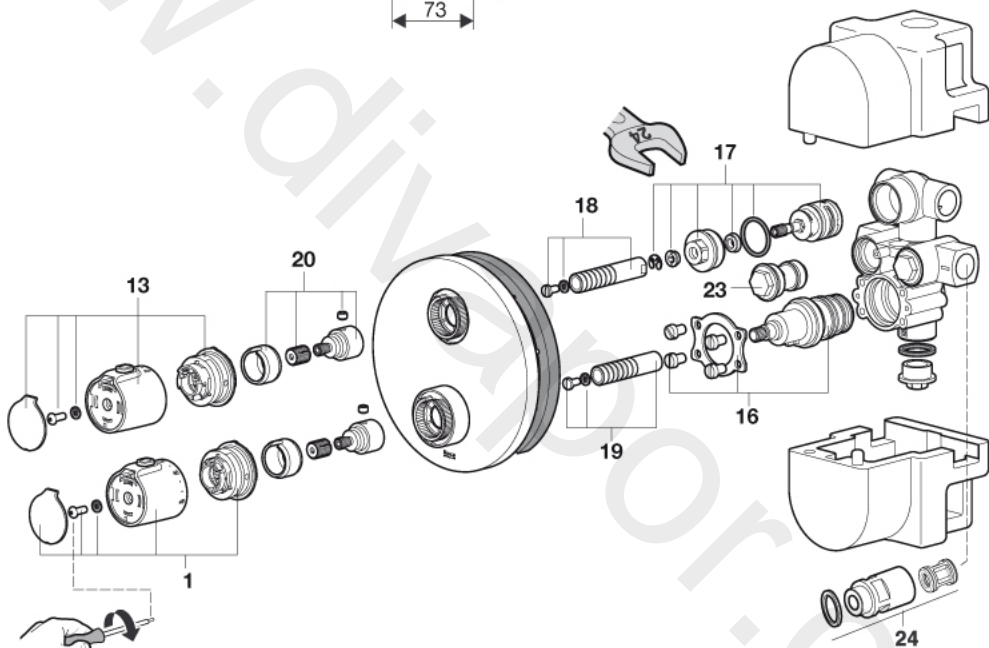
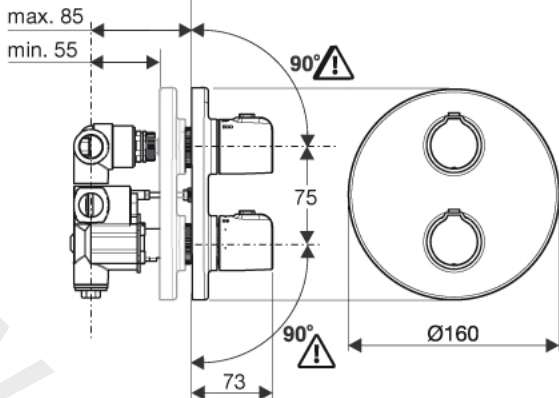
14



4

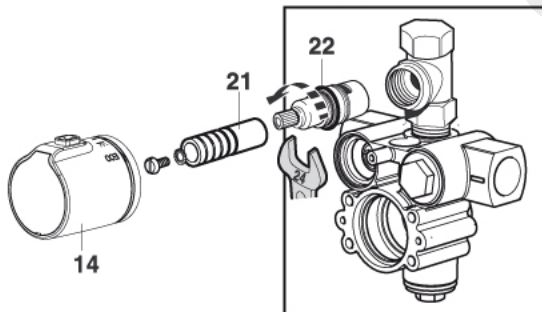


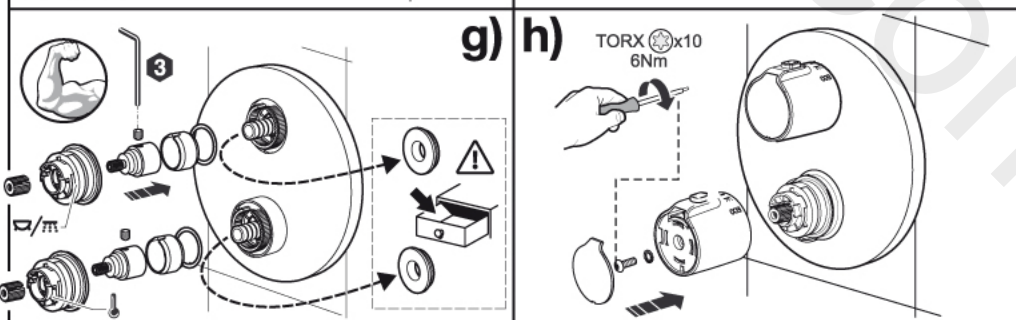
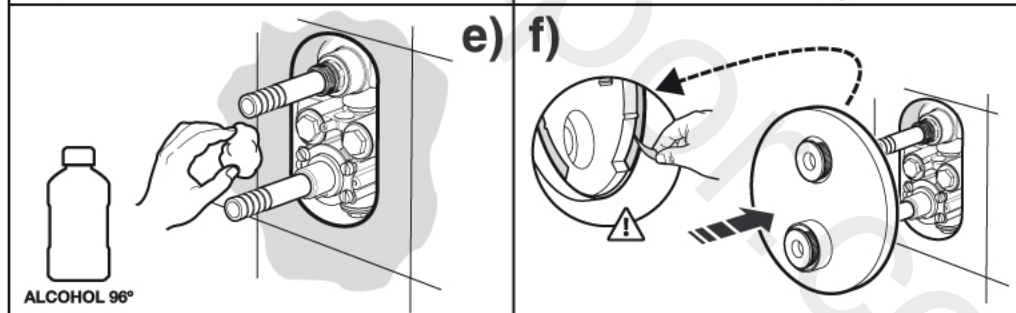
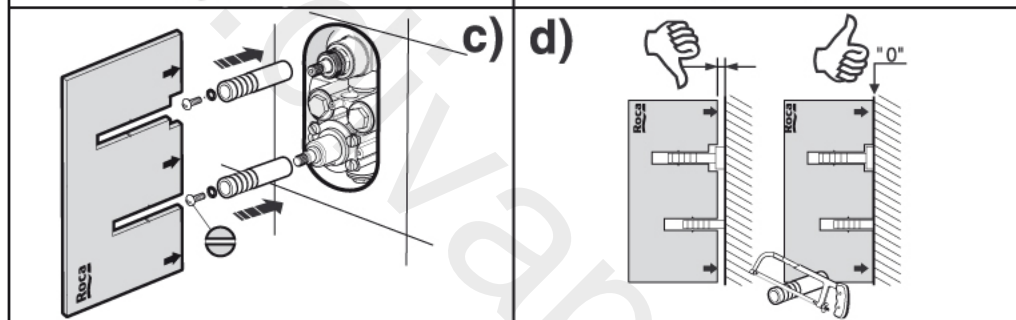
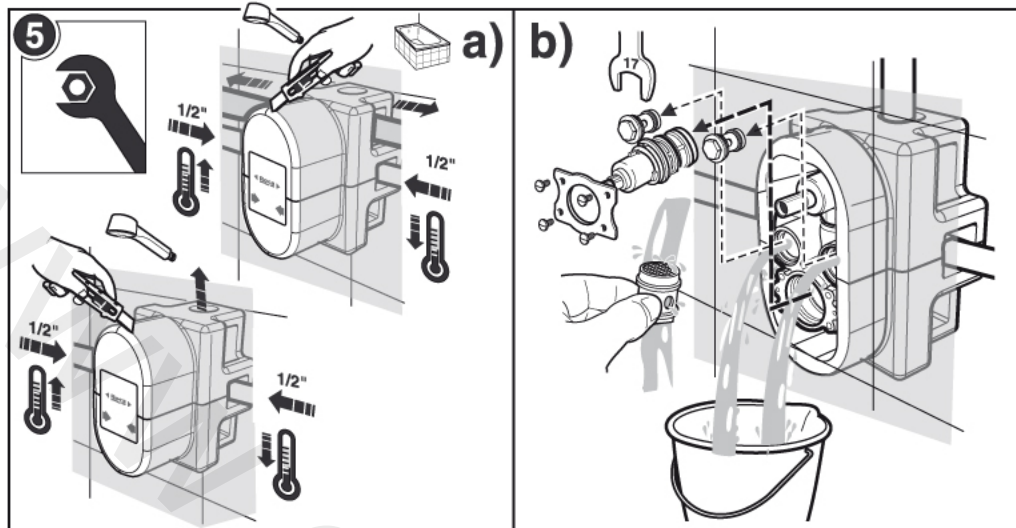
A5A2A18C00

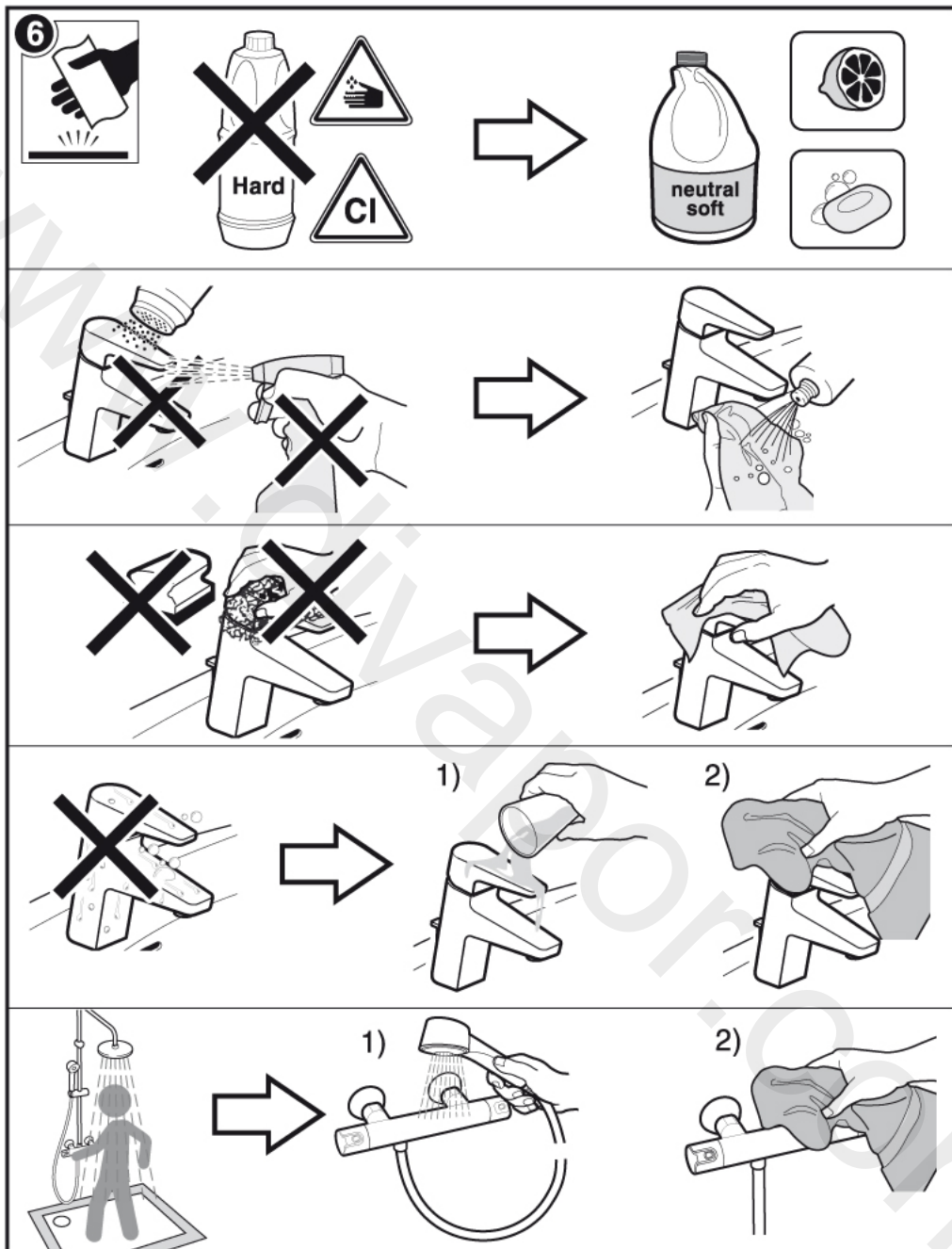


TORX x10
6Nm

A5A2B18C00







AS43090307h

Roca

Roca Sanitario, S.A.
 Avda. Diagonal, 513
 08029 Barcelona
 SPAIN
www.roca.com

933 LÍNEA DE ATENCIÓN
661 AL CONSUMIDOR
266 ESPAÑA
 SERVICIO TÉCNICO
 ESPAÑA



productsupport.rs@roca.net
soporteproducto.rs@roca.net