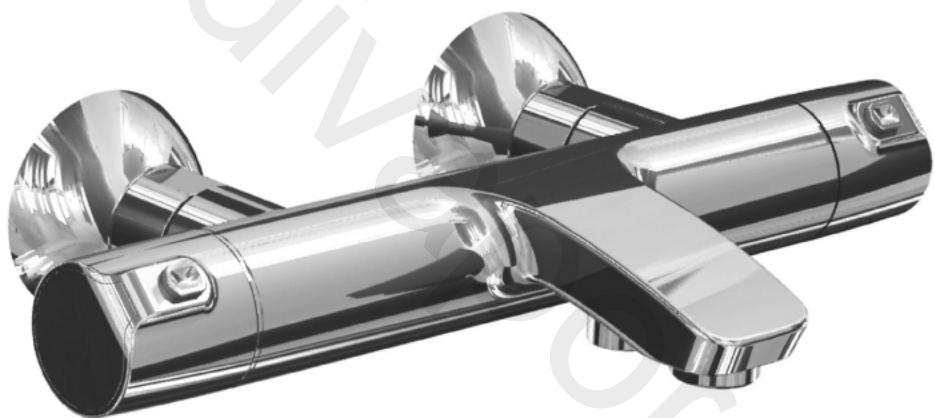
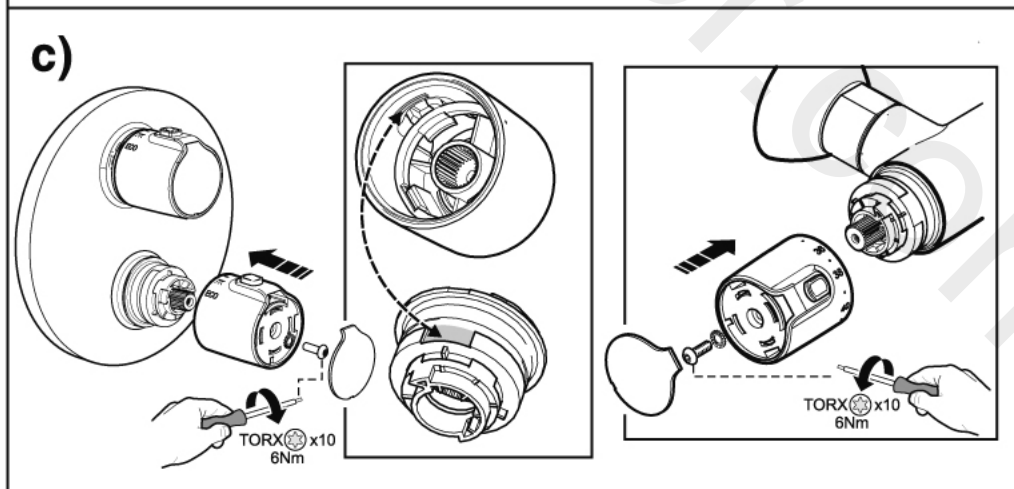
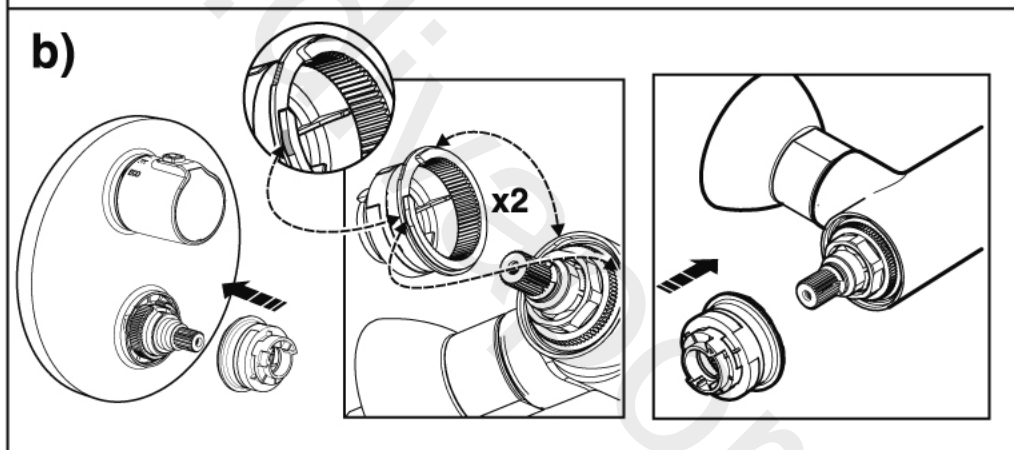
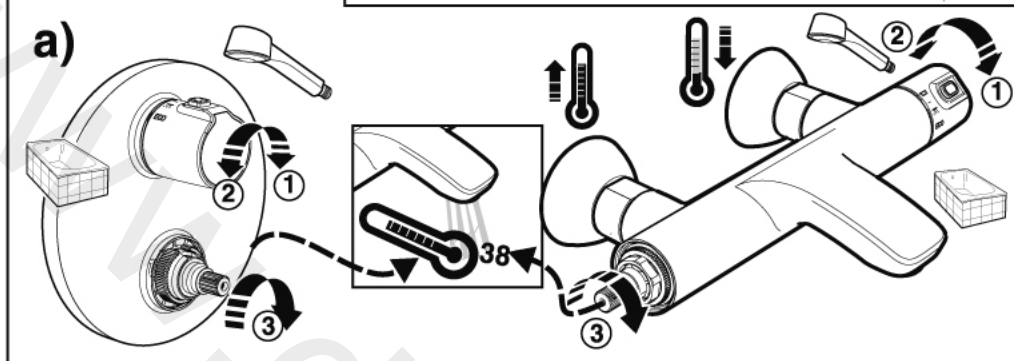
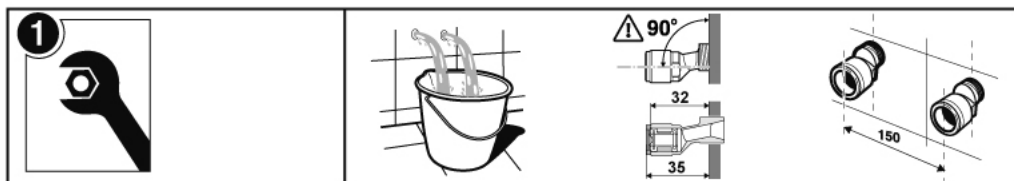




Roca

T-500

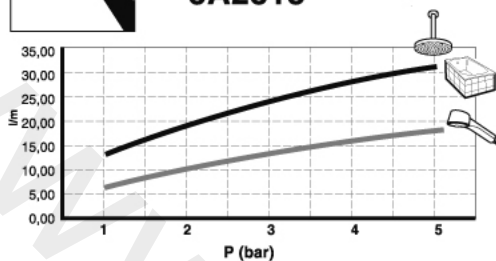




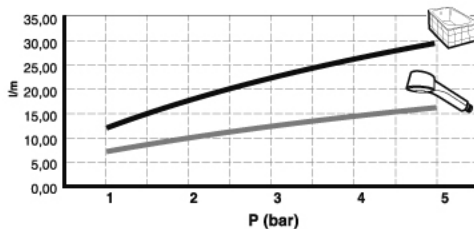
2



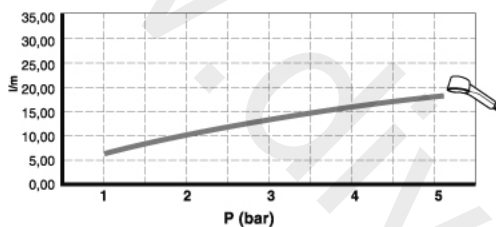
5A2818



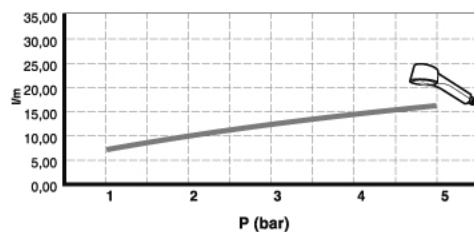
5A1118



5A2918



5A1318



P	P bar	MAX. 10
P	P bar	MIN. 0,5
		MAX. 10
		1
		P ↓
		P ↓ - P ↑ ≤ 2
T	°C	-80 MAX. -45 MIN.
		-65 -50
Q (3 bar)	l/min	20
		ECO - 8 MAX. 15

1- 525015700

2- 525015803

3- 525015907

4- 525016000

5- 525016207

6- 525016303

7- 525016400

8- 525401100

9- 525016609

10- 525017803

12- 525016803

13- 525016900

14- 525017400

15- 525017203

16- 525017303

17- 525017703

18- 525017603

19- 525017903

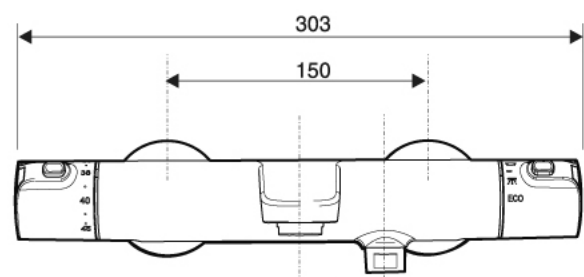
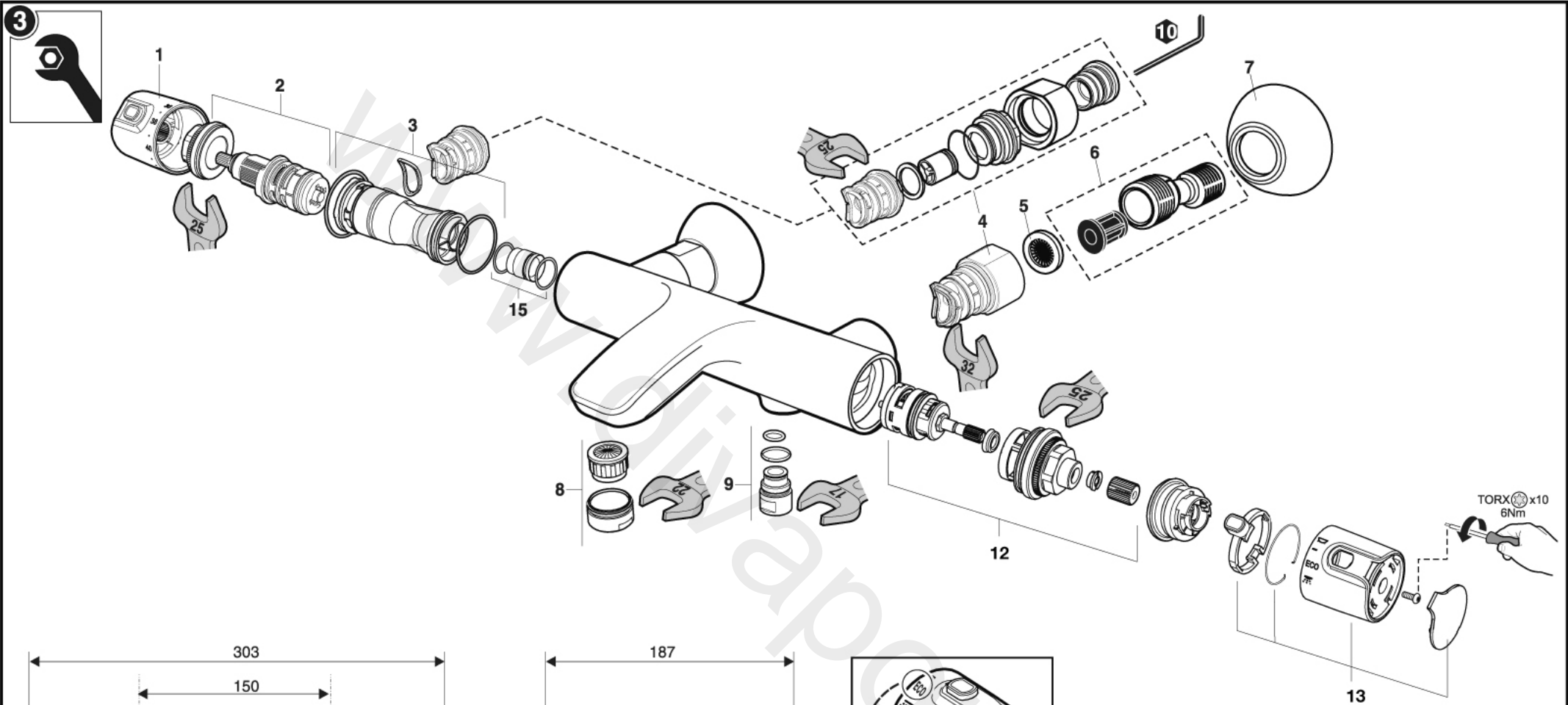
20- 525017503

21- 525018203

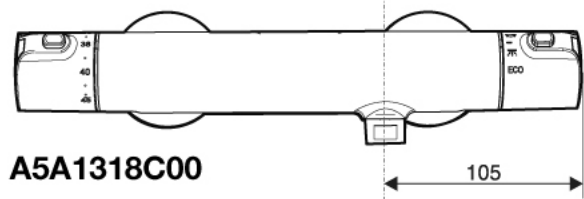
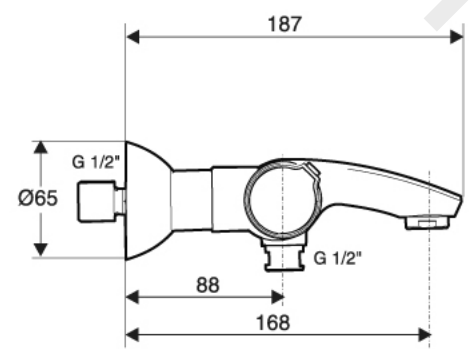
22- 525018303

23- 525018003

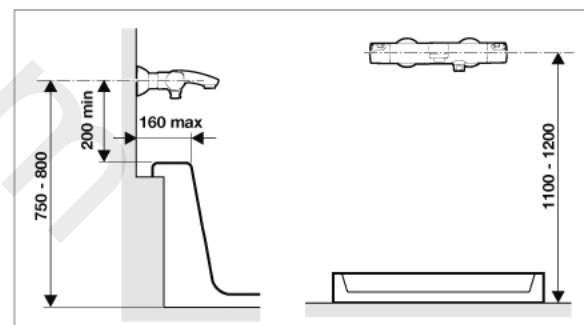
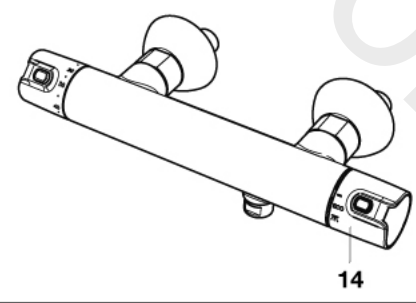
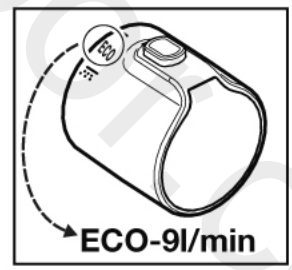
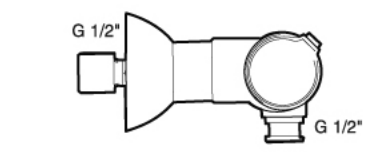
24- 525024807



A5A1118C00



A5A1318C00

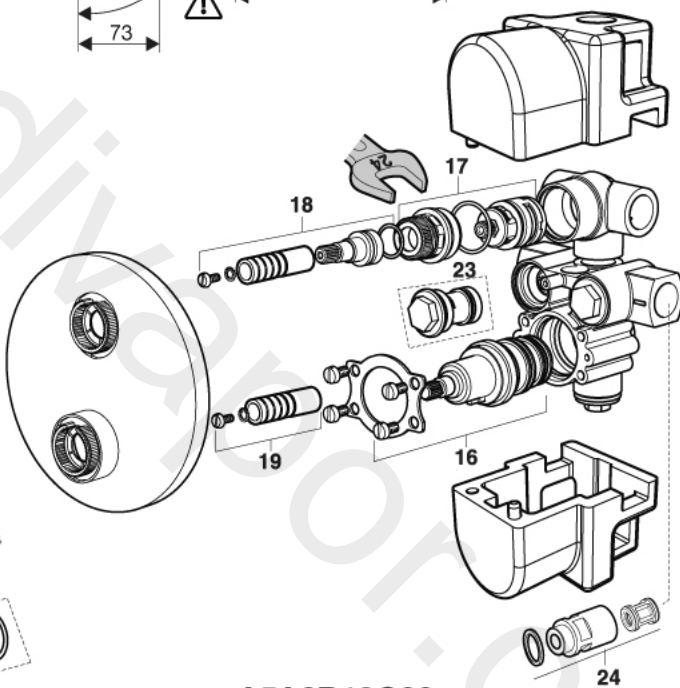
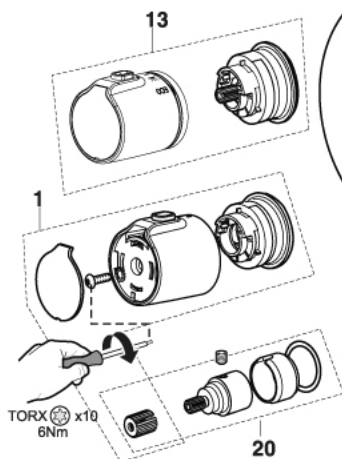
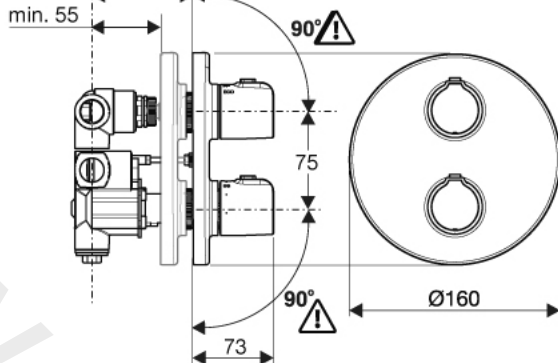


4

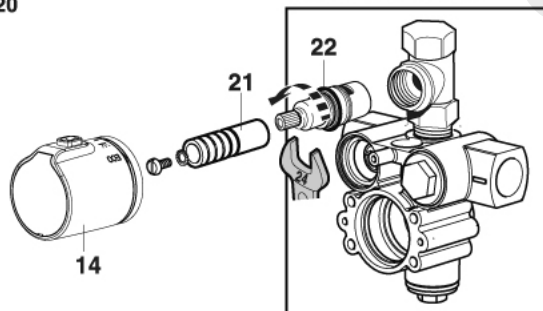


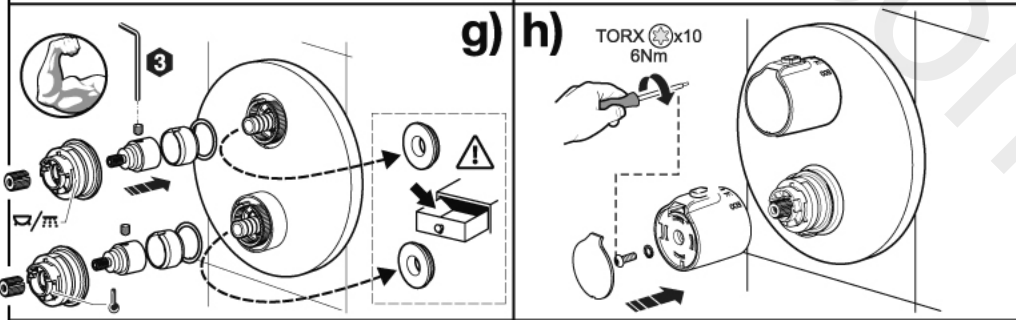
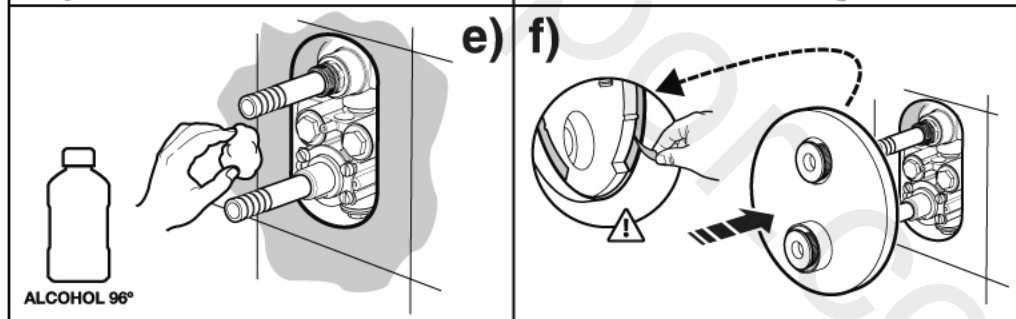
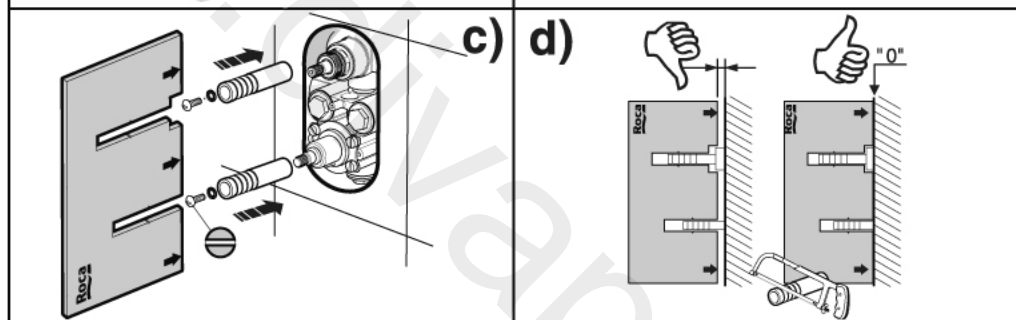
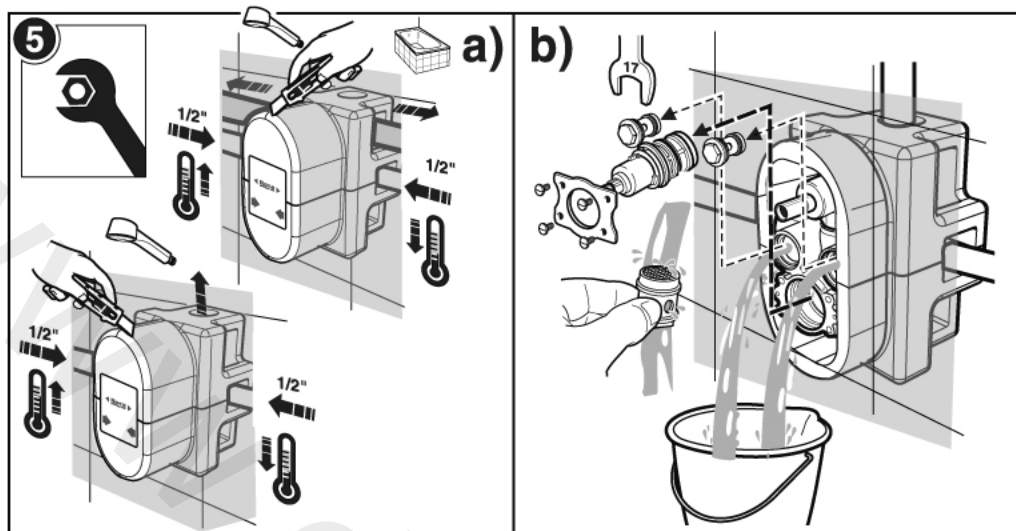
A5A2A18C00

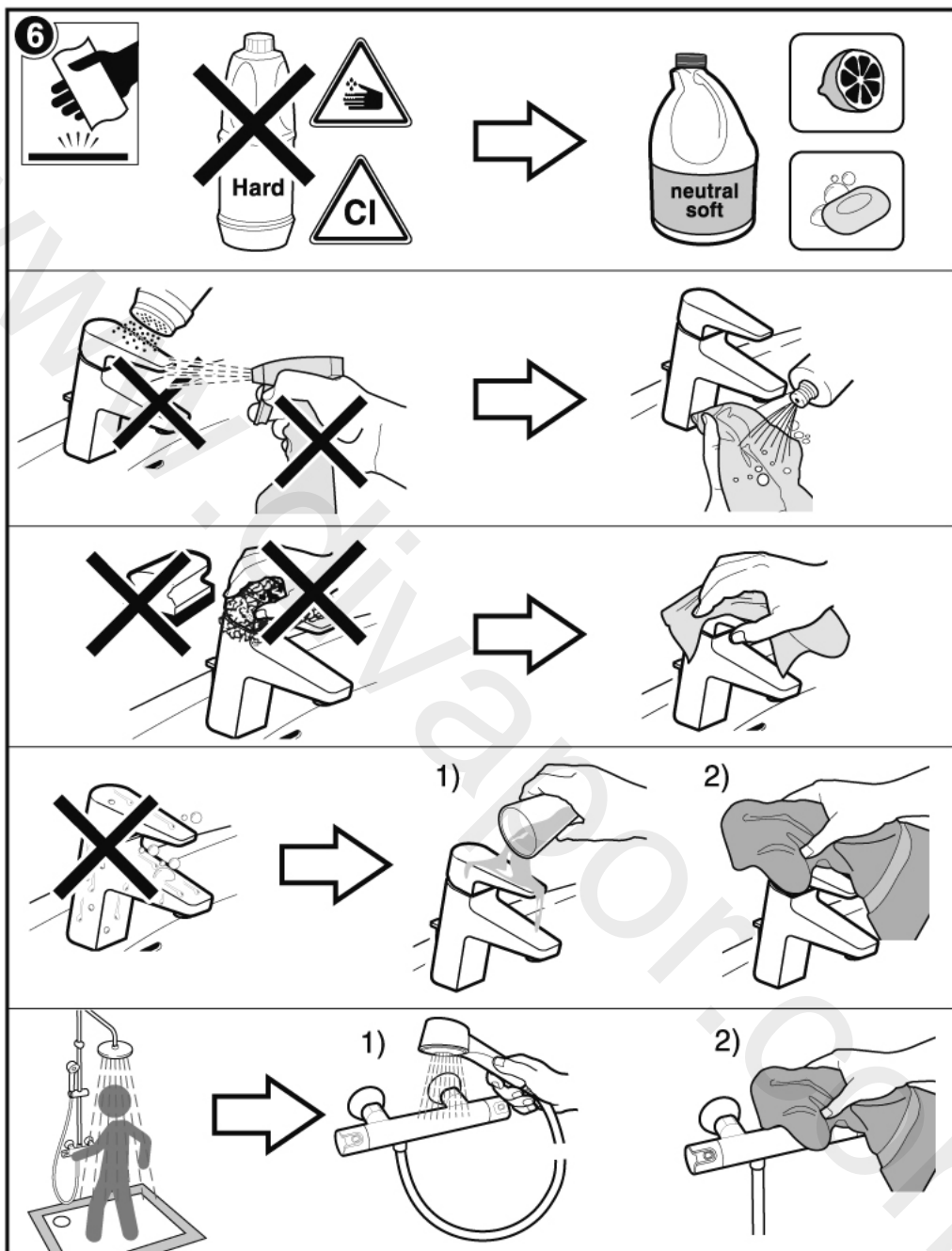
max. 85
min. 55



A5A2B18C00







A5-43090307g

Roca

Roca Sanitario, S.A.
 Avda. Diagonal, 513
 08029 Barcelona
 SPAIN
www.roca.com

**902
304
848** 
 LÍNEA DE
 ATENCIÓN AL
 CONSUMIDOR
 ESPAÑA

**902
400
423** 
 SERVICIO
 TÉCNICO
 ESPAÑA


productsupport.rs@roca.net
soporteproducto.rs@roca.net