



**Roca**

# LOFT-E

Electronic Faucet

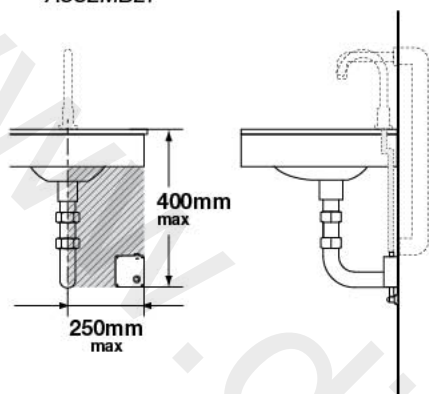




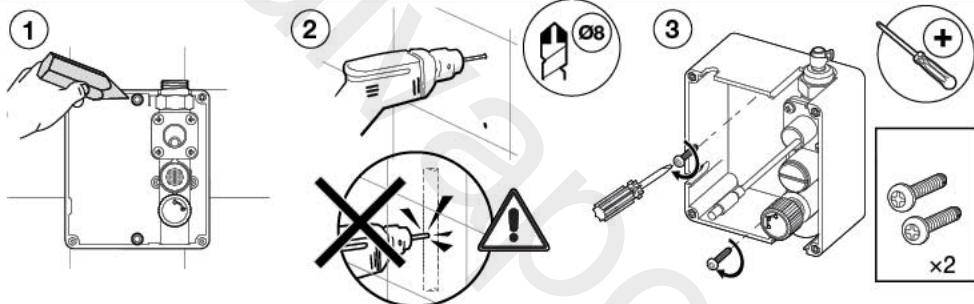
# 1. INSTALACIÓN

## 1. INSTALLATION

### 1.1. MONTAJE ASSEMBLY

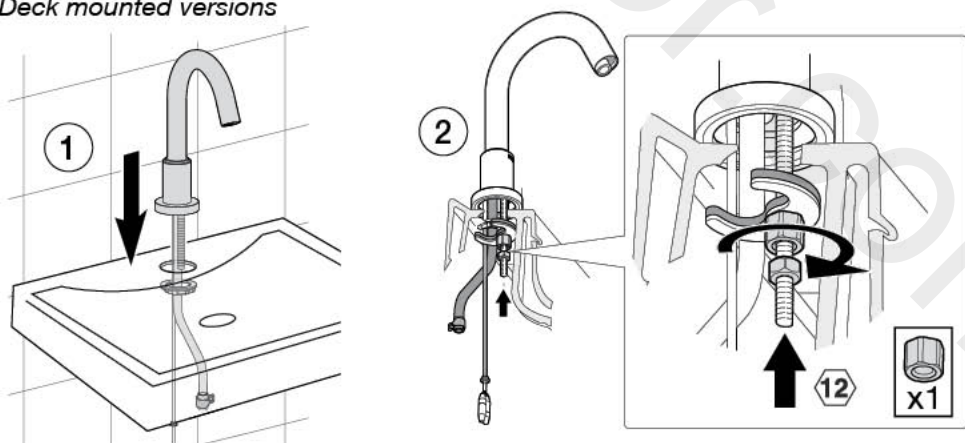


Producto no recomendado para su uso junto con lavabos metálicos  
*This product is not recommended to be used with metallic wash basins*



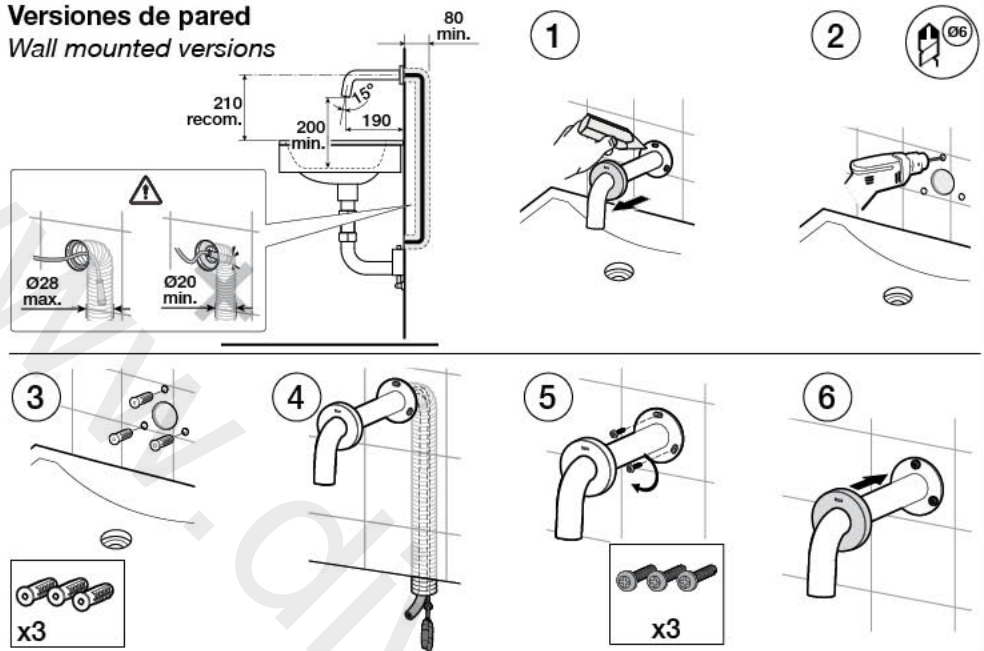
### Versiones de repisa

*Deck mounted versions*



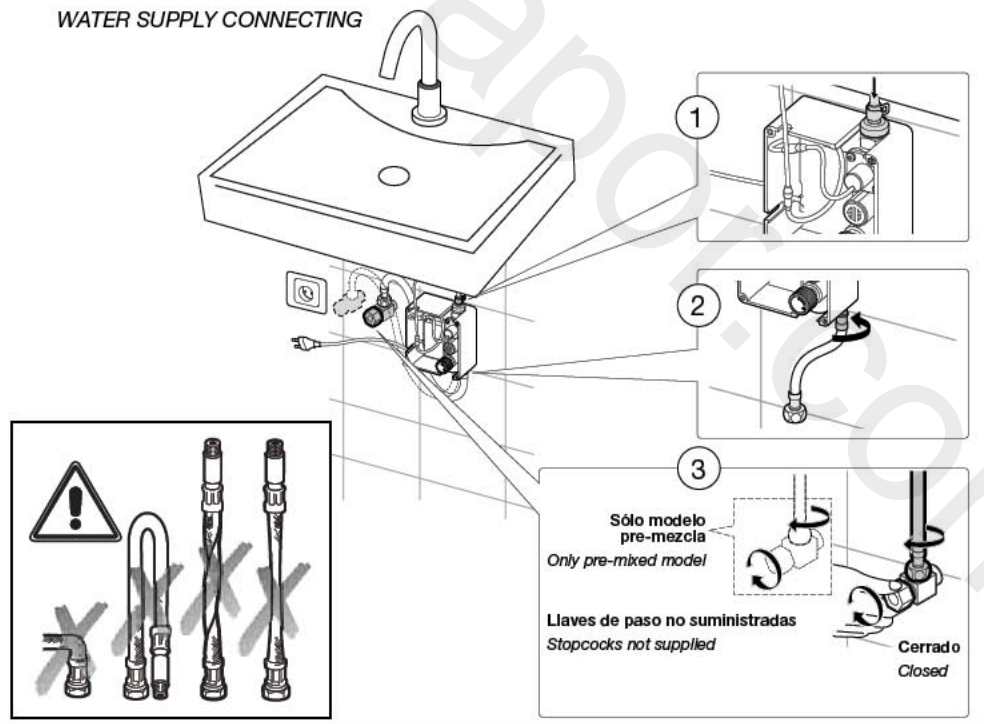
## Versiones de pared

Wall mounted versions



## 1.2. CONEXIONADO ALIMENTACIÓN AGUA

WATER SUPPLY CONNECTING



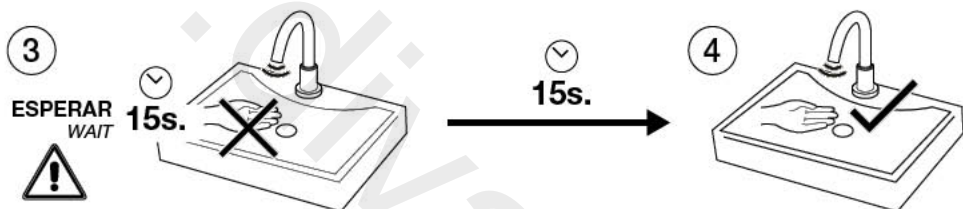
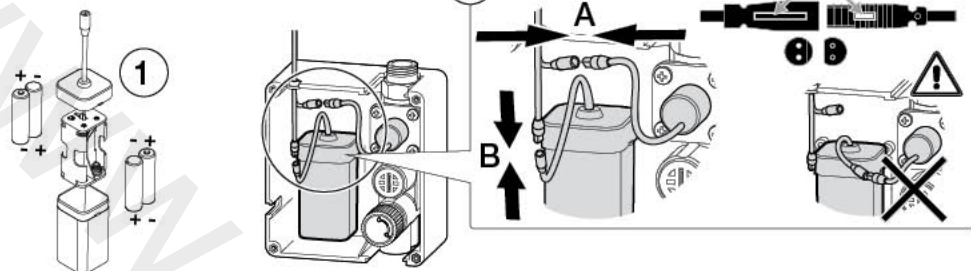
### 1.3. CONEXIONADO ALIMENTACIÓN ELÉCTRICA

POWER SUPPLY CONNECTION

#### BATTERIES DC

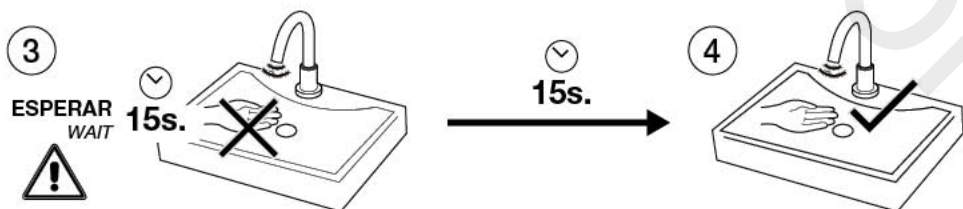
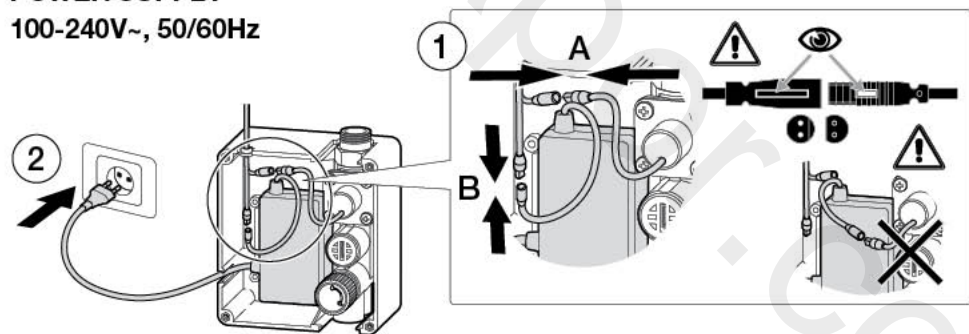
4 x LR6/1.5V/AA

ALCALINAS / ALKALINES



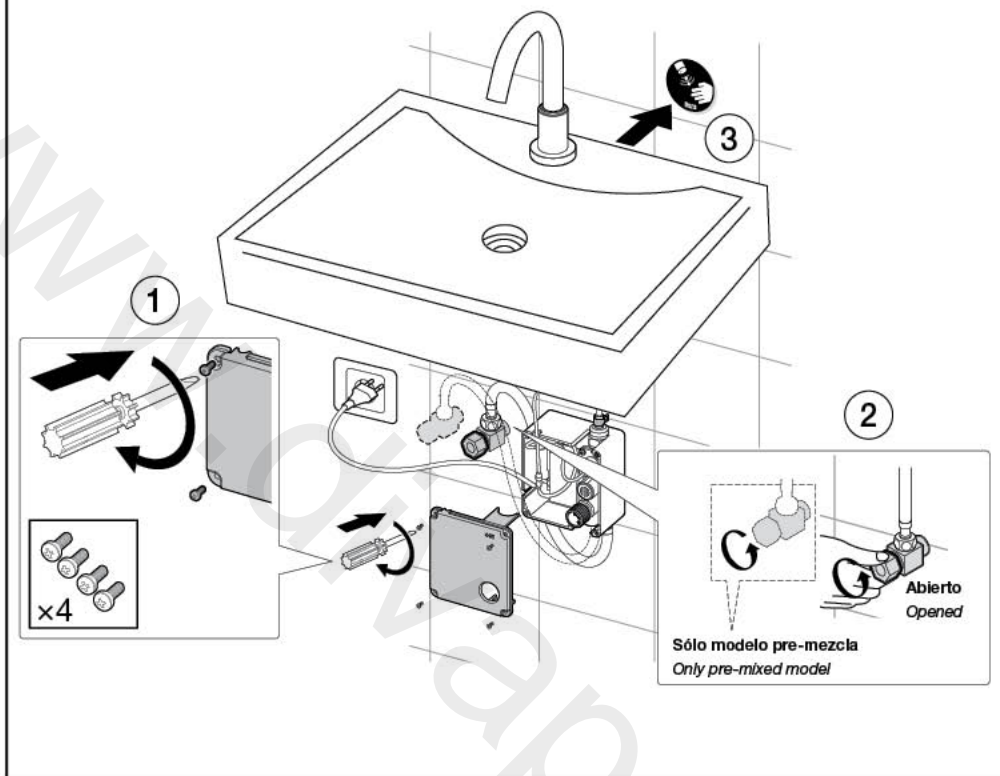
#### POWER SUPPLY
















100-240V~, 50/60Hz



## 1.4. FINALIZACIÓN DE LA INSTALACIÓN

INSTALLATION ENDING



 P 	P bar	 MAX 8	
 P 	P bar	MIN 0,5  5 MAX	 3 2 
  T	°C	 80 MAX	 65 45 
 Q (3 bar)	l/min	 4 l/min	

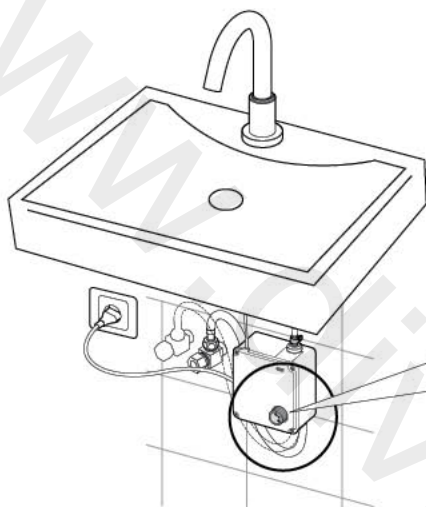


## 2. UTILIZACIÓN

OPERATING INSTRUCTIONS

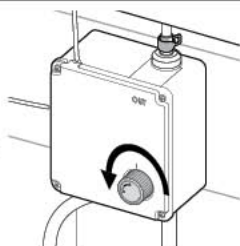
### 2.1. USO BÁSICO

BASIC USE



1

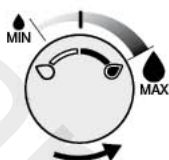
**Abrir**  
*Open*



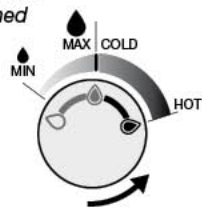
**MODELO 1 AGUA**  
*SINGLE WATER MODEL*

**MODELO PRE-MEZCLA**  
*PRE-MIXED MODEL*

**Abierto**  
*Opened*



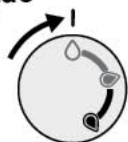
**Abierto**  
*Opened*



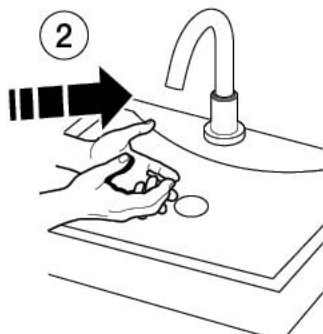
**Cerrado**  
*Closed*



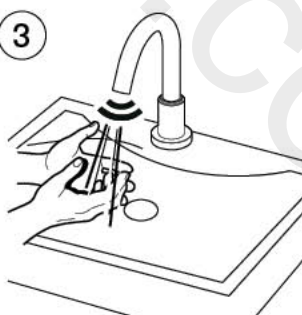
**Cerrado**  
*Closed*



2



3



## 2.2. AJUSTE DE LA DISTANCIA DE DETECCIÓN

### DETECTION DISTANCE ADJUSTMENT

El grifo viene preajustado de fábrica (5 cm)\*. Esta distancia puede variarse en función de los requerimientos de instalación.

The faucet is preadjusted from factory (5 cm)\*. The detection distance can be adjusted depending on the requirements of installation.

1

2

3

4

5s.

5s.

!  $< 2\text{ cm}$

! Antes de 5s. y mantener  
Before 5s. and maintain

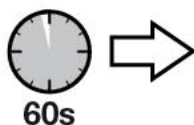
D
Min: 4 cm*
Max: 9 cm*

\* Distancias determinadas con carta de color gris Kodak. (Realizadas con mano pueden variar).  
Distances set with a Kodak gray scale card. (Distances set with hand may vary).

- ES**
- 1 Desconectar y conectar la alimentación eléctrica. El LED rojo comenzará a parpadear.
  - 2 Antes de 6 segundos (mientras el LED rojo parpadea) colocar las manos a menos de 2 cm. del LED y mantener.
  - 3 A los 5 segundos desde la conexión eléctrica, el LED deja de parpadear y permanece encendido.
  - 4 Mover las manos a la distancia deseada en los siguientes 5 segundos o hasta que el LED rojo se apague. El grifo queda entonces ajustado a la distancia de detección seleccionada.
- ⚠ ATENCIÓN:** dependiendo del lugar de emplazamiento del grifo, es posible observar detecciones involuntarias. Si esto ocurriera, reducir la distancia de detección.

- EN**
- 1 Unplug and re-plug power supply. The red LED will start to blink.
  - 2 Within 5 seconds since power supply plug (while red LED blinks) place the hands closer than 2 cm. in front of LED and keep them in place.
  - 3 5 seconds after power supply plug, the red LED stops blinking and remains on.
  - 4 Move hands to the desired distance of detection within 6 seconds or until the red LED turns off. The tap is then adjusted to the desired detection distance.
- ⚠ WARNING:** depending on the placement of the faucet, it is possible to experience involuntary detections. If that should happen, reduce the detection distance.

### 2.3. AUTOSTOP



**ES** El flujo de agua se interrumpirá automáticamente pasados 60 segundos de su activación, como medida de seguridad, ante la invasión prolongada del campo de detección por parte de algún objeto. El grifo volverá a quedar operativo al retirar el objeto causante de la activación. El grifo incorpora además un sistema que asegura el cierre del paso de agua al quedarse sin alimentación eléctrica durante el uso del mismo.

**EN** *The flow will stop automatically after 60 seconds of use, to guard against the possibility of objects come into its field of detection. The tap becomes operational again when the object which caused this activation is removed.*

*The tap has also a system which ensures that the tap shuts off if the batteries are run down or electric main supply is cut.*



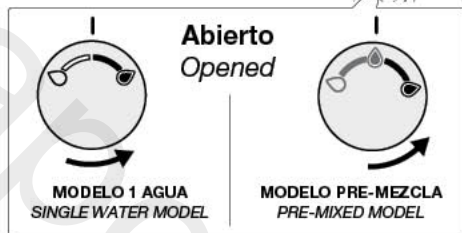
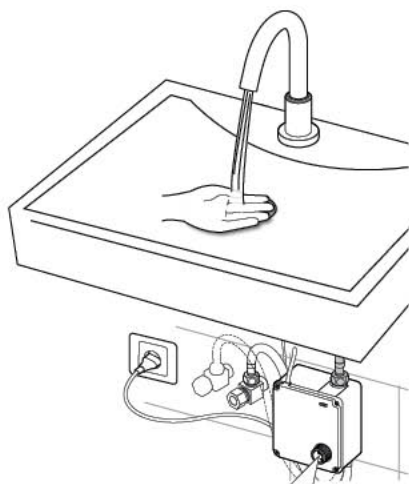
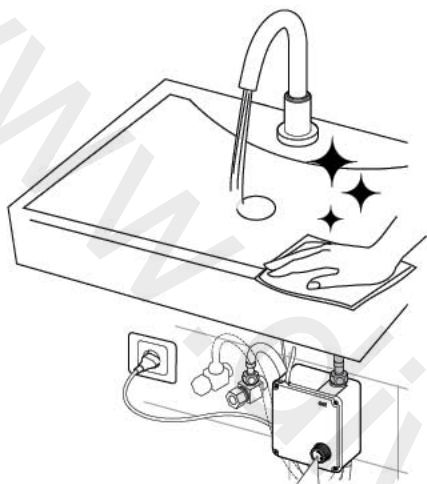


### 3. MANTENIMIENTO

MAINTENANCE

#### 3.1. LIMPIEZA DEL GRIFO

TAP CLEANING

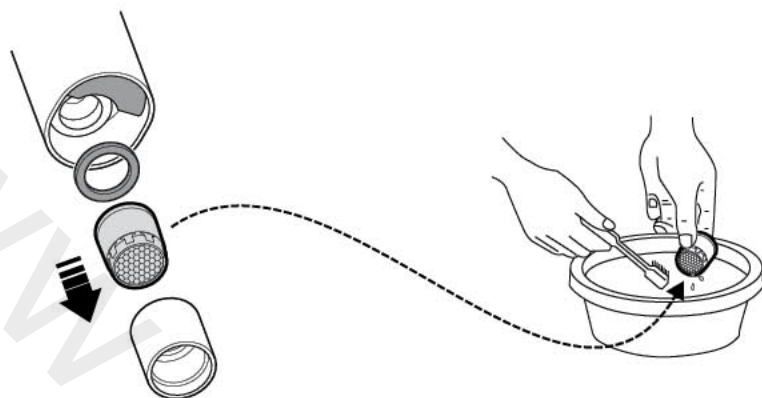


**ES** Limpiar el grifo solo con detergentes líquidos no ácidos. No utilizar ningún tipo de estropajo. Mantener limpio el visor cuidando de no rayarlo.

**EN** Clean the tap using only non-acid liquid detergents. Do not use any kind of scouring pad. Keep windows clean, taking care not to scratch them.

### 3.2. LIMPIEZA DE AIREADOR

#### AERATOR CLEANING

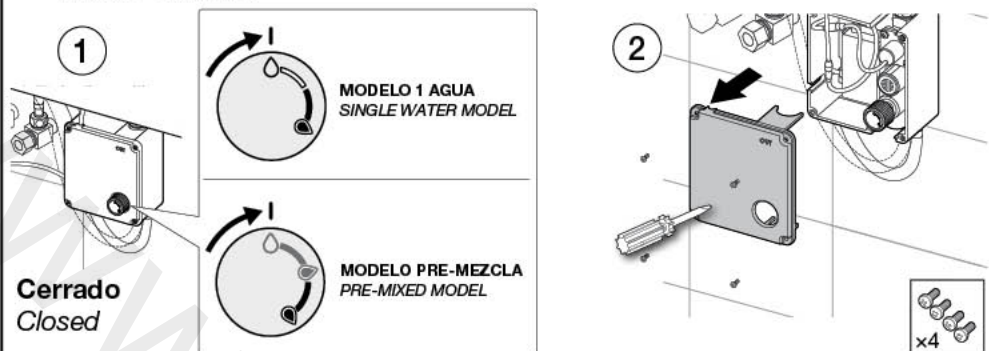


**ES** Descalcificar periódicamente el aireador introduciendo el bloque interior en vinagre. Limpiar los filtros ante una reducción clara del caudal suministrado por el grifo.

**EN** *Decalcify the aerator at intervals by placing the interior unit in vinegar. Clean the filters whenever any marked reduction of tap flow is noted.*

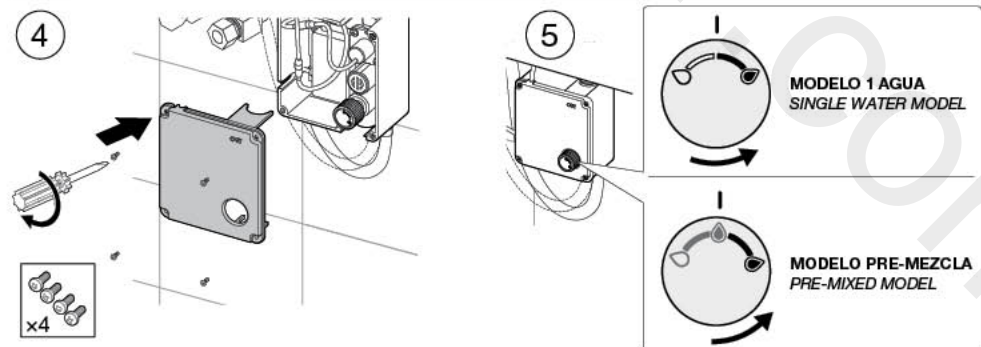
### 3.3. LIMPIEZA DE FILTROS

#### FILTERS CLEANING



**ES** Descalcificar periódicamente el filtro introduciendo el bloque interior en vinagre. Limpiar los filtros ante una reducción clara del caudal suministrado por el grifo.

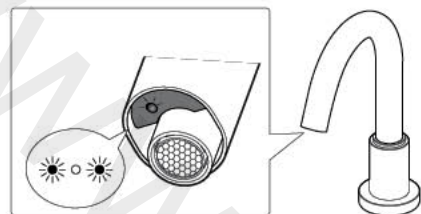
**EN** Decalcify the filter at intervals by placing the interior unit in vinegar. Clean the filters whenever any marked reduction of tap flow is noted.



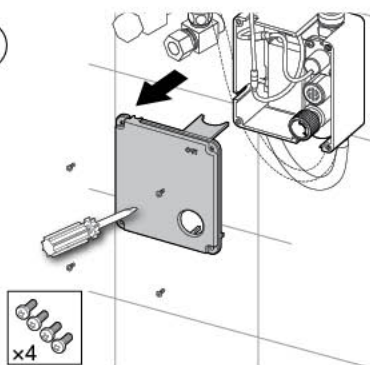
### 3.4. SUSTITUCIÓN DE BATERÍAS BATTERIES REPLACEMENT



 LR6/1.5V/AA

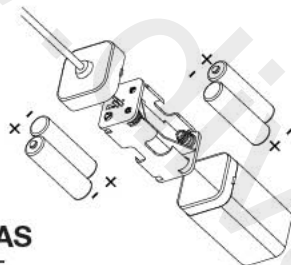


1

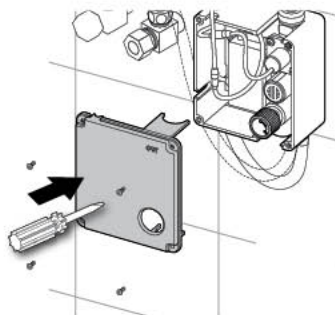


2

4 x 1,5V  
LR6 AA  
ALCALINAS  
ALKALINE



3



**ES** El grifo avisa de la necesidad de de reemplazar las pilas mediante destellos intermitentes del visor inferior cada vez que se utilice el grifo. Ud. dispondrá de varios días para realizar el cambio de pilas.

**EN** In battery powered models, the red LED flashes intermittently to show when batteries need to be changed; several days are still remaining for battery replacement.

## 4. CASOS DE FUNCIONAMIENTO INCORRECTO

### CAUSES OF A FAULTY OPERATION

ES

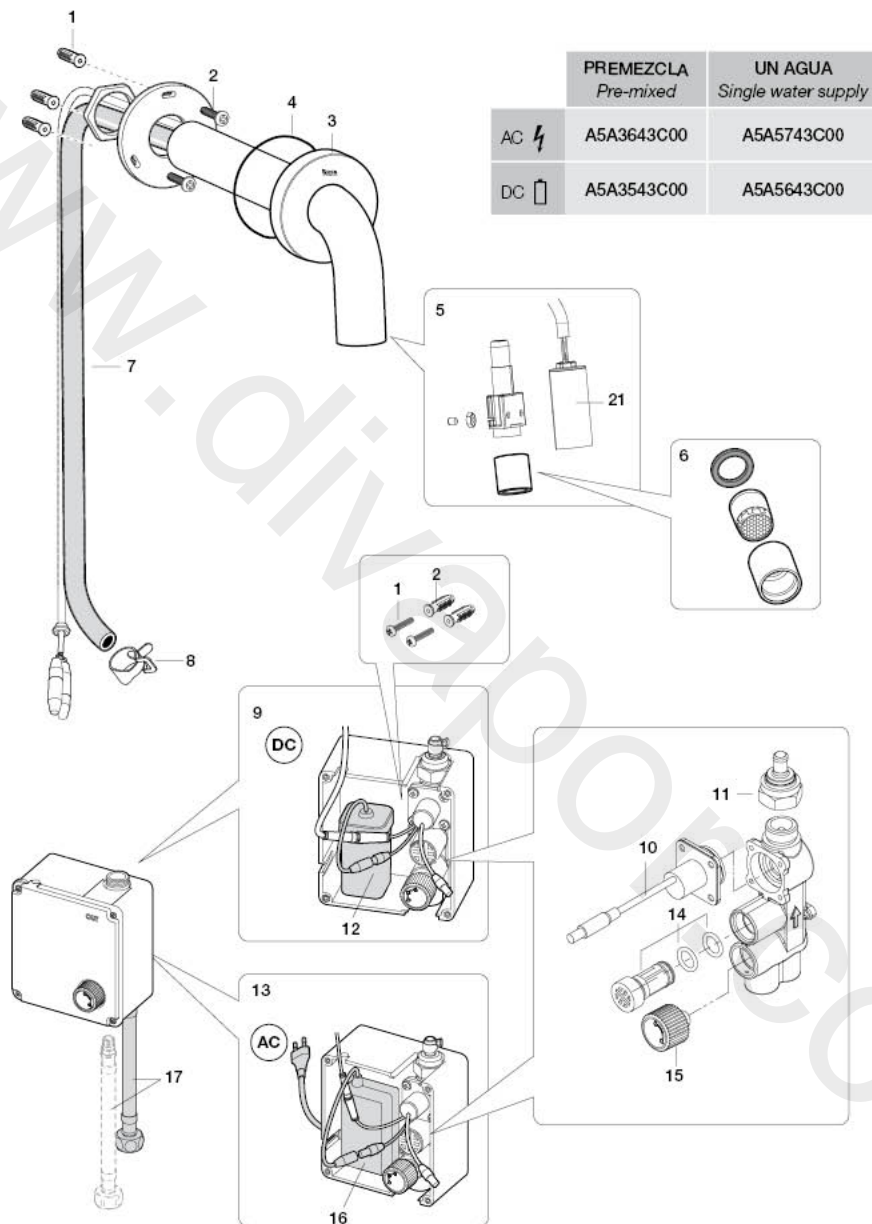
Problema	Posible causa	Solución
El agua no fluye	Objeto obstruye el campo de detección	Comprobar que no hay objetos en el campo de detección
	Manos colocadas fuera del área de detección	Colocar las manos enfrente del visor y dentro de la distancia de detección ajustada
	El visor no está completamente limpio	Comprobar que el visor esté limpio
	Llaves de regulación cerradas	Comprobar que las llaves de regulación estén abiertas
	No hay alimentación de agua	Comprobar que dispone de alimentación de agua
Detecciones involuntarias o el grifo cierra más tarde de lo esperado	Fallo de alimentación eléctrica	Comprobar que las pilas están en buen estado y colocadas correctamente o fuente de alimentación correctamente conectada
	El visor no está completamente limpio	Comprobar que el visor esté limpio
	Ajuste de distancia de detección muy largo para las condiciones de instalación	Reducir la distancia de detección
	Condiciones ambientales no óptimas para el uso del grifo con detección infrarroja	Debe evitarse la instalación de este grifo en lavabos metálicos y respetar las distancias de instalación especificadas en este manual

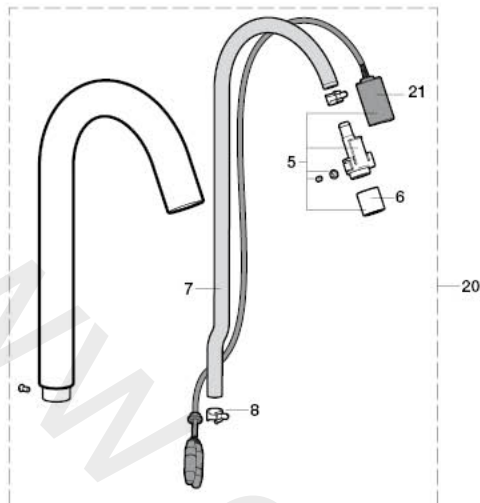
EN

Problem	Possible cause	Solution
Water does not come out	<i>An object is blocking the detection field</i>	<i>Check that there are no objects in the field of detection</i>
	<i>Hands are placed outside detection range</i>	<i>Place hands in front of detection window within adjusted detection range</i>
	<i>Detection window is not completely clean</i>	<i>Check that the detection window is clean</i>
	<i>Regulating cocks closed</i>	<i>Check that the regulating cocks are open</i>
	<i>No water flow</i>	<i>Check that mains water is available</i>
Involuntary shut off or late shutting off of tap	<i>Electric supply failure</i>	<i>Check that batteries are in good condition and are fitted correctly or power supply properly connected</i>
	<i>Detection window is not completely clean</i>	<i>Check that the detection window is clean</i>
	<i>Detection range of sensor system set too high for local conditions</i>	<i>Reduce detection range</i>
	<i>Local conditions are not suitable for use of infrared detection faucet</i>	<i>This tap should not be fitted on metallic wash basins and respect the installation distances specified on this manual</i>

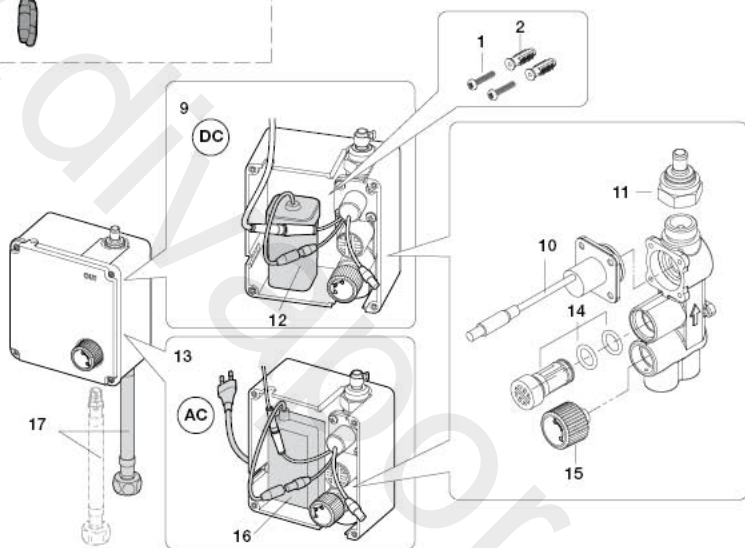
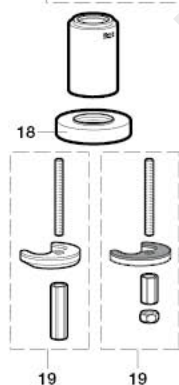


## 5. RECAMBIOS SPARE PARTS





	PREMEZCLA <i>Pre-mixed</i>	UN AGUA <i>Single water supply</i>
AC ⚡	A5A3343C00 A5A3843C00	A5A3943C00 A5A4343C00
DC 🔋	A5A3243C00 A5A3743C00	A5A3143C00 A5A4243C00



1	x 2	AG0092907R
2	x 2	
3		AG0114400R
4		
5		AG0148400R
6		AG0114600R
7	1.8 m	AG0114507R
8	x2	
9		AG0105507R M
		AG0114907R W

10		AG0093107R
11		AG0105103R
8		
12		AG0089100R
13		AG0105407R M
		AG0105207R W
14		AG0093207R
15		AG0093307R
16		AG0093507R
17	x 2	A525027609

18		AG0105300R 00
		A552810300 01
19		AG0092503R 00
		A577001000 01
20		AG0122700R N
		AG0122800R H
21		AG0148300R

## 6. ELIMINACIÓN DE APARATOS ELÉCTRICOS Y ELECTRÓNICOS

### DISPOSAL OF ELECTRIC AND ELECTRONIC PRODUCTS



ES

NOTA: Este símbolo y sistema de reciclado es de aplicación únicamente en la Unión Europea. NO aplica en el resto del mundo.

En ROCA estamos comprometidos con la protección del medio ambiente. Por favor, ayúdenos desechando este producto al final de su vida de forma responsable, para evitar que determinadas sustancias contenidas en los productos eléctricos o electrónicos puedan causar perjuicios en la salud humana y en el medio ambiente.

El símbolo del contenedor de basura tachado, reproducido arriba y sobre el producto, significa que el mismo no debe ser desechado junto con otros residuos domésticos. Al final de la vida del producto, el mismo deberá ser entregado en las instalaciones de recogida habilitadas al efecto por las autoridades de su país o al distribuidor en el que adquiera un nuevo producto equivalente o que realice las mismas funciones que este aparato. Esta última opción puede no estar disponible en algunos países, por lo que le rogamos consulte con las autoridades de su país los sistemas de recogida disponibles y los puntos de recogida más cercanos a su domicilio.

De este modo, Vd. puede colaborar con la protección del medio ambiente gracias a la reutilización y el reciclado de residuos de aparatos eléctricos y electrónicos. Por el contrario, pueden derivarse para Vd. responsabilidades administrativas en caso de incumplimiento de las normas de entrega del residuo de este producto.

Las baterías deben ser extraídas previamente y depositadas separadamente en contenedores de reciclaje adecuado.

EN

NOTE: This symbol and recycling system is only applicable in the European Union. It does NOT apply to the rest of the world.

At ROCA we are committed to protecting the environment. Please help us by discarding this product at the end of its life-cycle in a responsible manner, to prevent that certain substances contained in electrical or electronic equipment may cause harm to human health and the environment.

The crossed-out wheeled bin symbol, shown above and on the product, means that it should not be discarded with other household waste. At the end of the product's life-cycle, it must be delivered to the corresponding collection facilities enabled by the authorities in your country or to the supplier from which you purchase a product of equivalent type or that fulfills the same functions as the previous equipment. This last option may not be available in some countries, so please check with the authorities in your country about the collection systems available and the collection facility closest to your home.

This way, you can cooperate with the protection of the environment through the reuse and recycling of waste electrical and electronic equipment. On the contrary, administrative responsibilities can be derived for you in case of non-compliance with the rules for the delivery of the waste of this product.

Batteries shall be previously removed and discarded separately in suitable recycling containers.