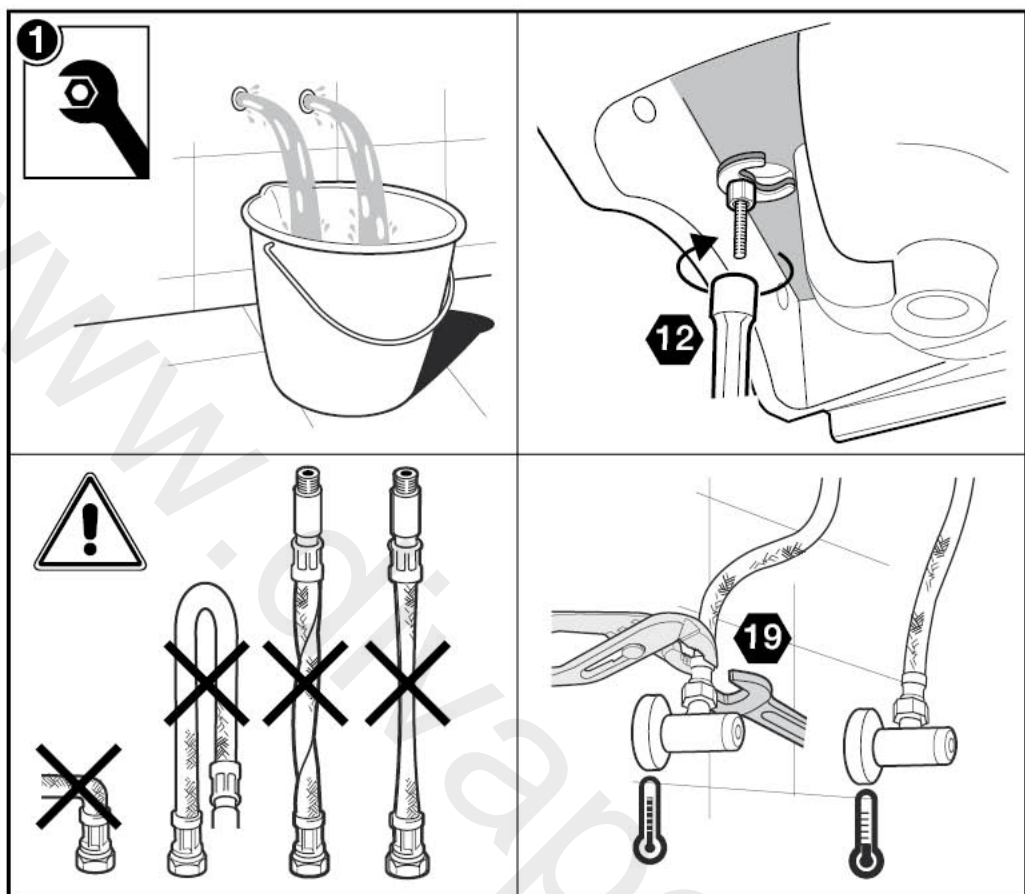









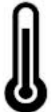




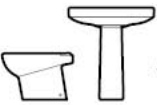


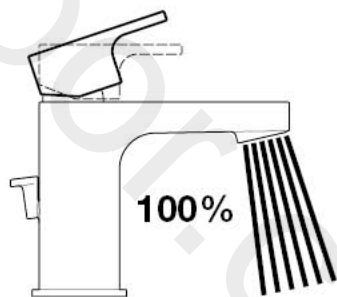
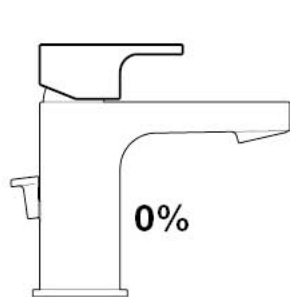
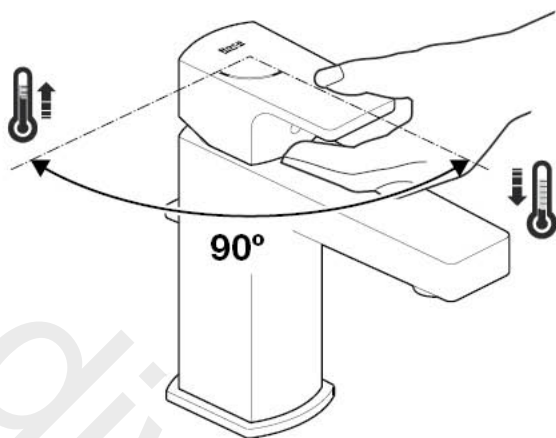
Roca

L90 C





 P 	P bar	 MAX 10	
 P 	P bar	MIN 1  5 MAX	 3 2 
  T	°C	 80 MAX.	 65 50 
 Q (3 bar)	l/min	 5	



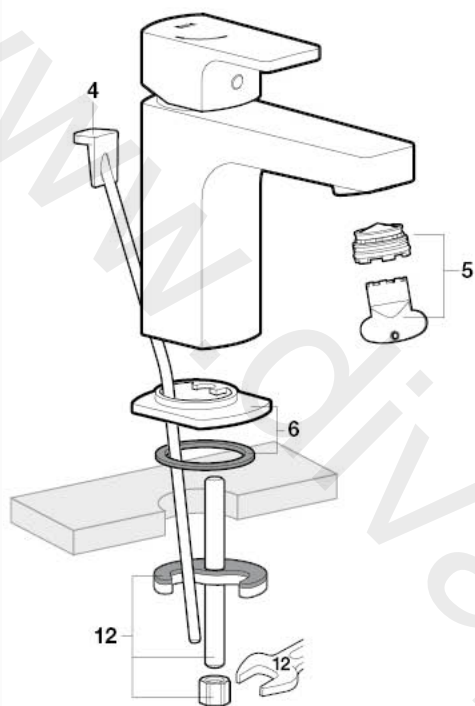
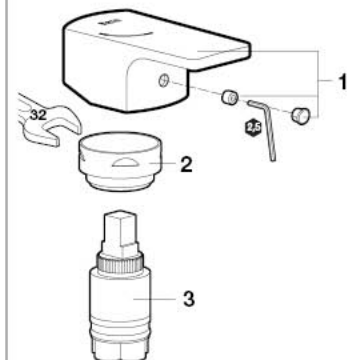


A5A3A01C00

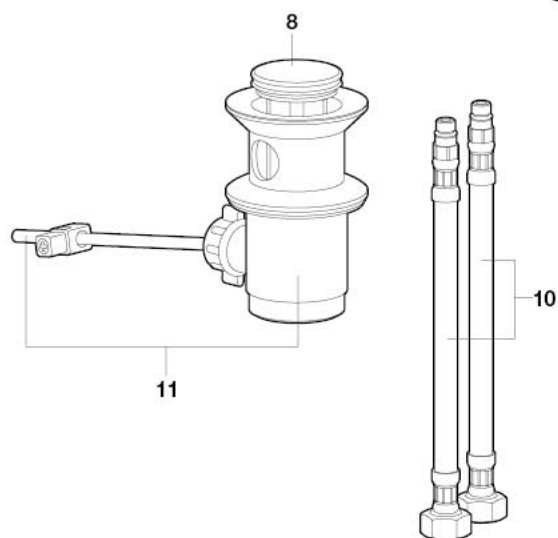
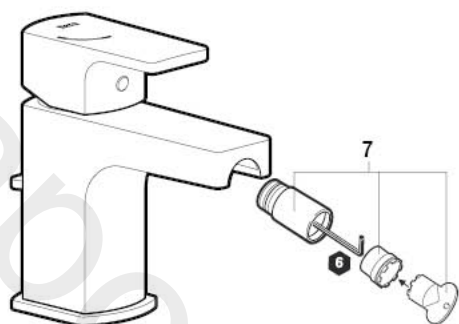
A5A3C01C00

A5A3B01C00

A5A3D01C00



A5A6A01C00



1 - AG0118000R

2 - AG0118100R

3 - AG0118207R

4 - A525020600

5 - AG0100007R

6 - AG0118400R

7 - A525003500

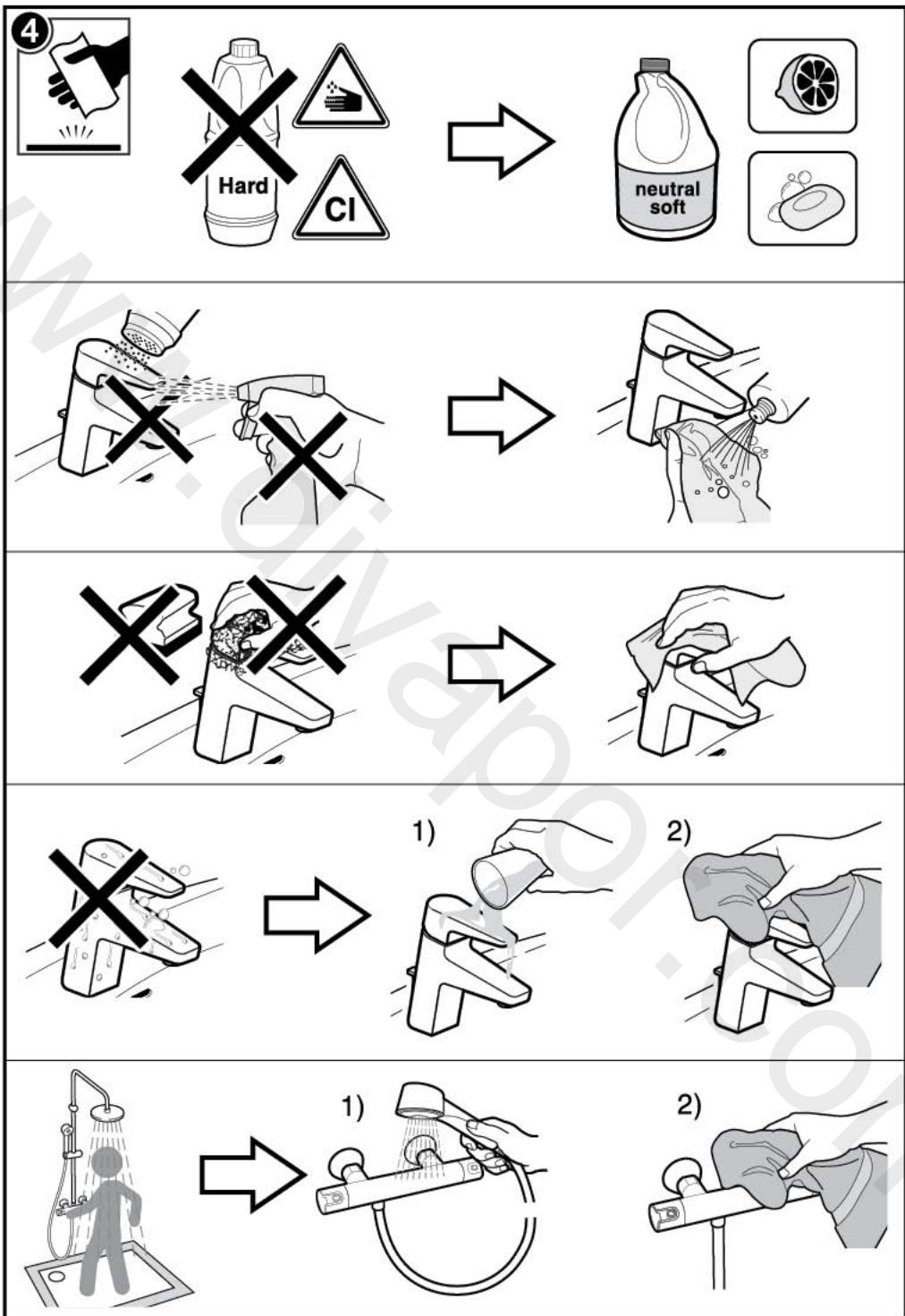
8 - AG0096200R

9 - A505400900

10 AG0118308R

11 AG0075300R

12 A525004403



www.divapor.com



Roca Sanitario, S.A.
Avda. Diagonal, 513
08029 Barcelona
SPAIN
www.roca.com

902
304
848  LÍNEA DE
ATENCIÓN AL
CONSUMIDOR
ESPAÑA

902
400
423  SERVICIO
TÉCNICO
ESPAÑA


product.support.rs@roca.net
soporte.producto.rs@roca.net

A523094307T