

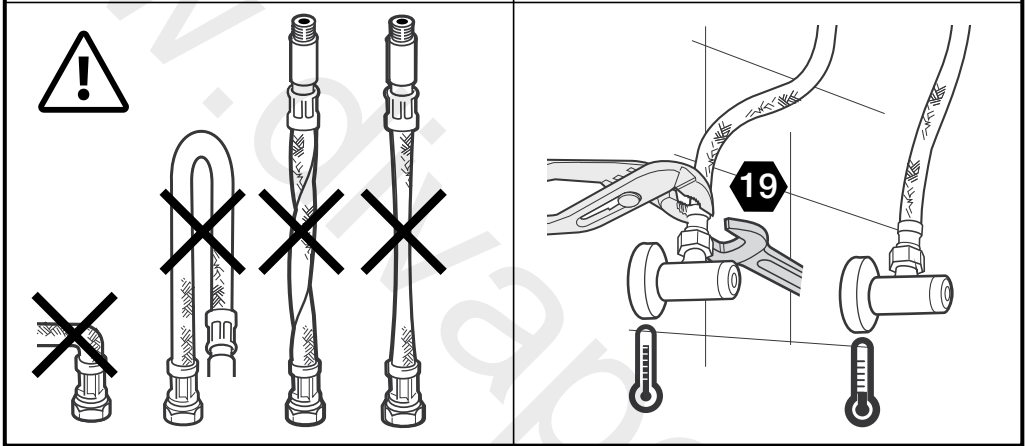
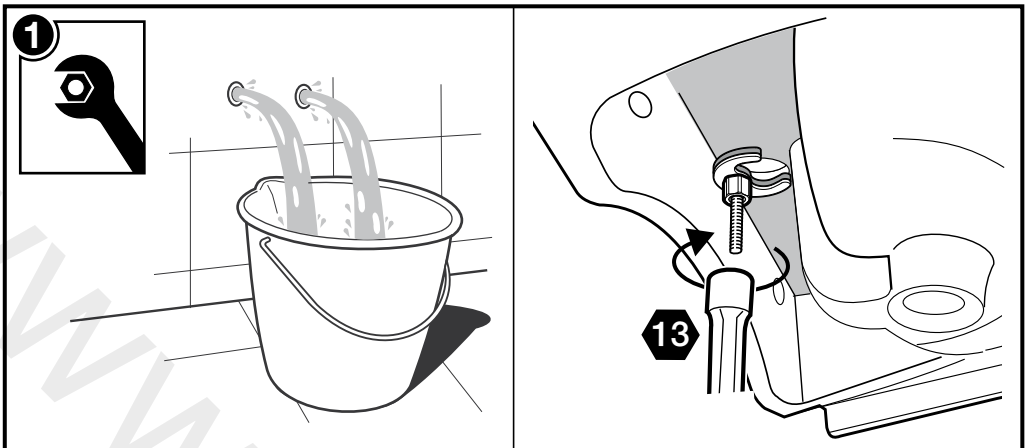















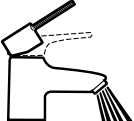
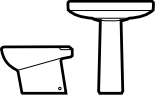
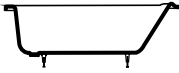
**Roca**

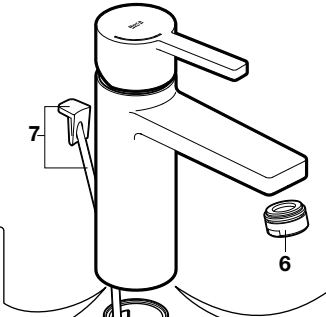
**NAIA**







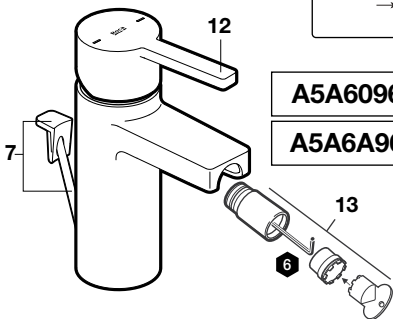
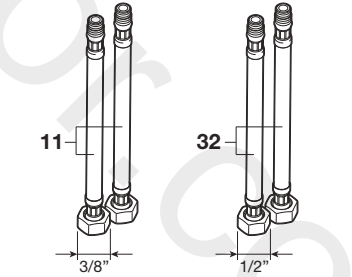
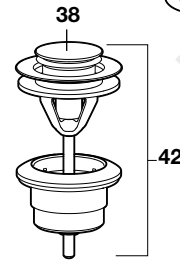
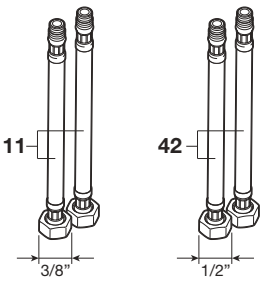
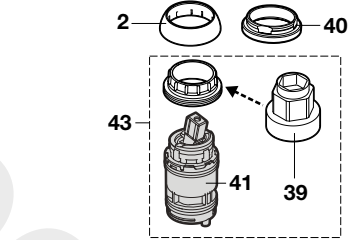
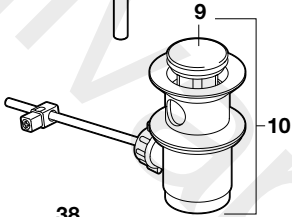
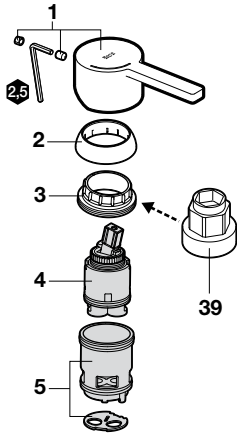
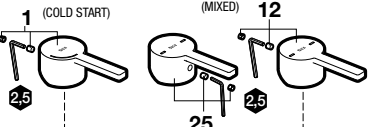
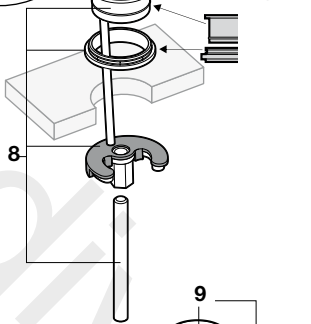
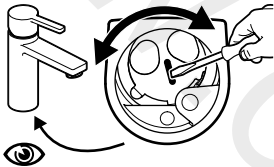
 <b>P</b> 	<b>P</b> bar	 <b>MAX</b> 10	
 <b>P</b> 	<b>P</b> bar	<b>MIN</b> 1  <b>5 MAX</b>	 <b>3</b> <b>2</b> 
  <b>T</b>	<b>°C</b>	 <b>80 MAX.</b>	 <b>65</b> <b>50</b> 
 <b>Q</b> (3 bar)	<b>l/min</b>	 <b>5</b>	 <b>20</b>



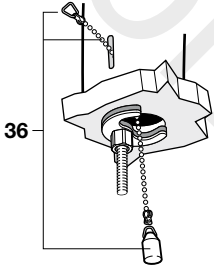
- A5A3096
- A5A3196
- A5A3296
- A5A3A96

- A5A3096
- A5A3196
- A5A3296
- A5A3A96

- A5A3096..M
- A5A3296..M



- A5A6096
- A5A6A96

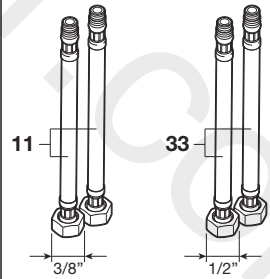
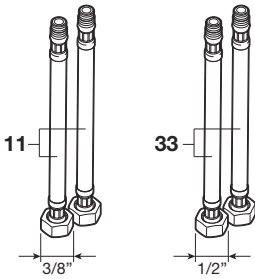
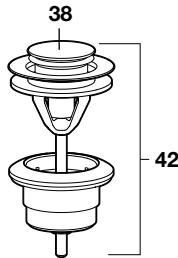
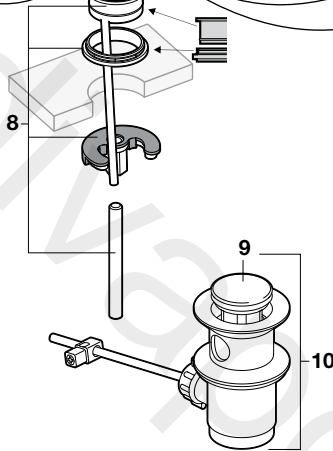
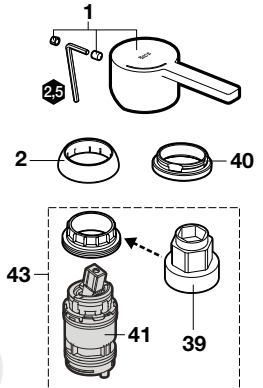
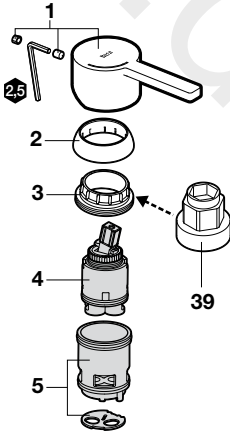
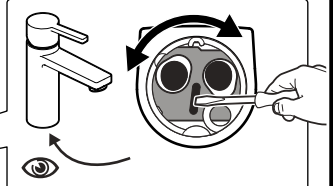
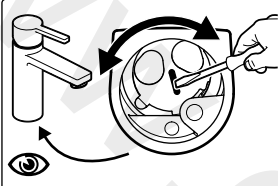
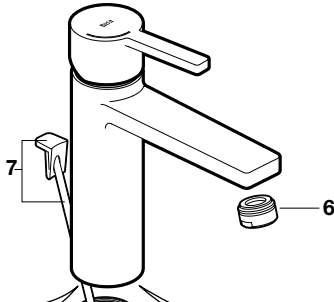


3



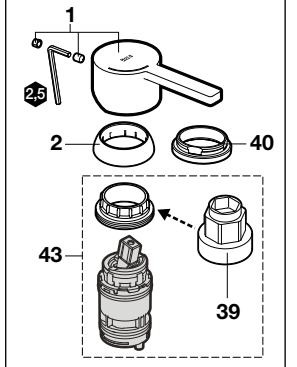
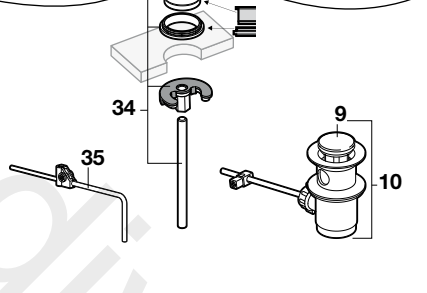
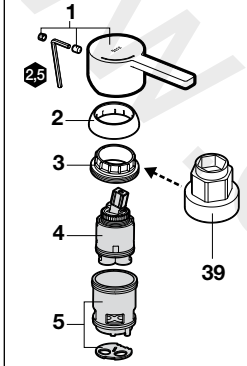
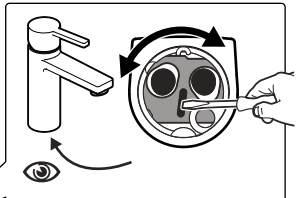
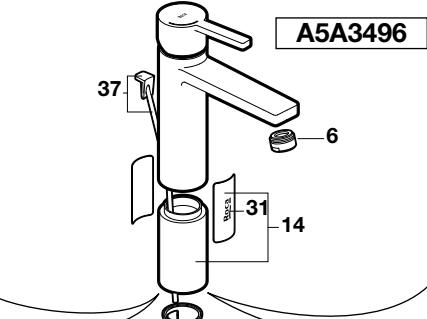
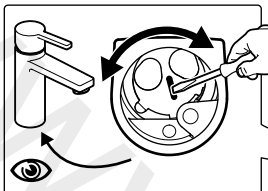
A5A3396

A5A3996



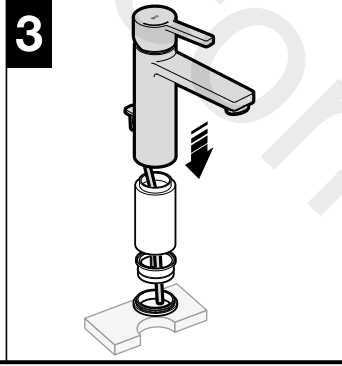
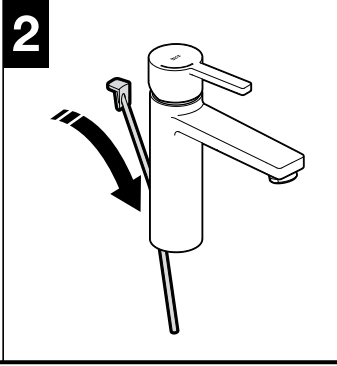
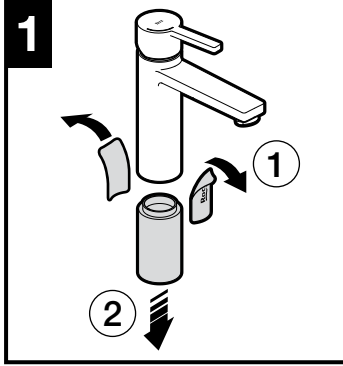
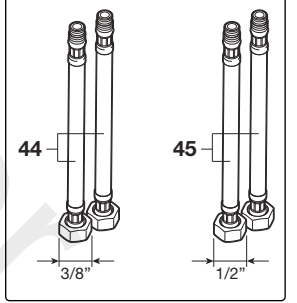
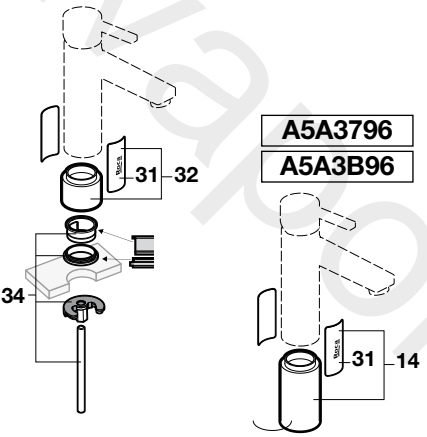
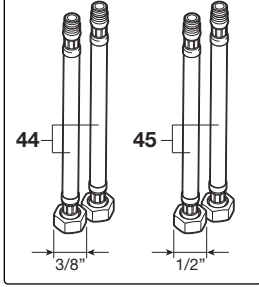


A5A3496



A5A3D96

A5A3796  
A5A3B96



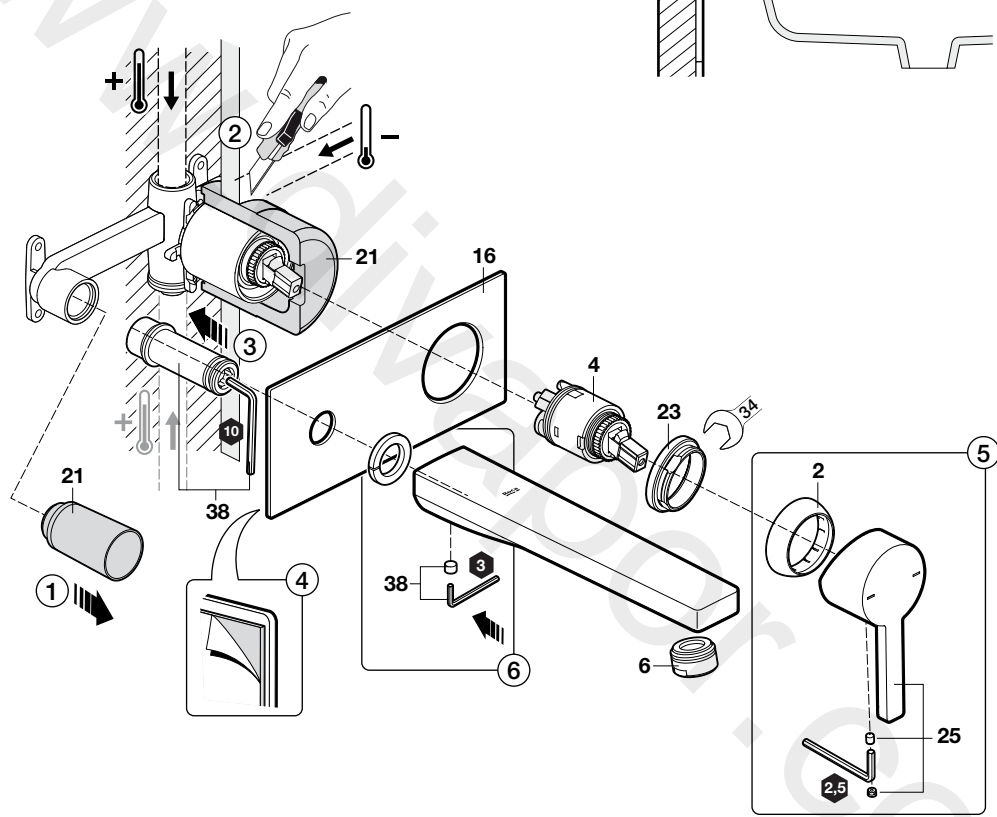
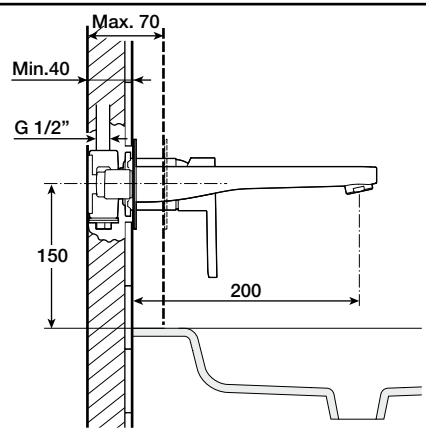
5



A5252206

+

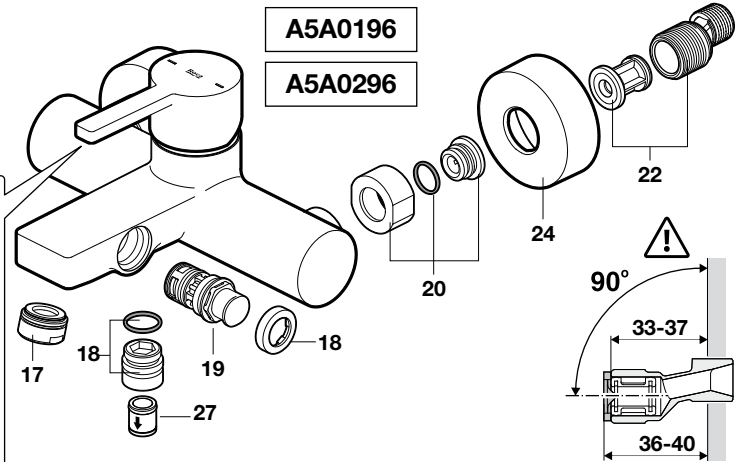
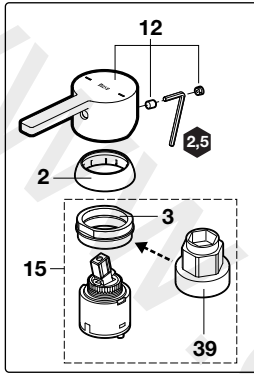
A5A3596





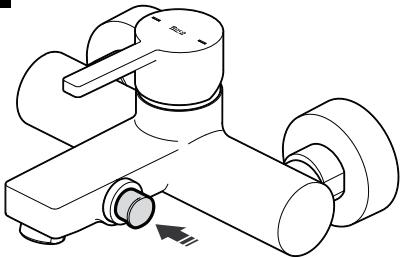
A5A0196

A5A0296

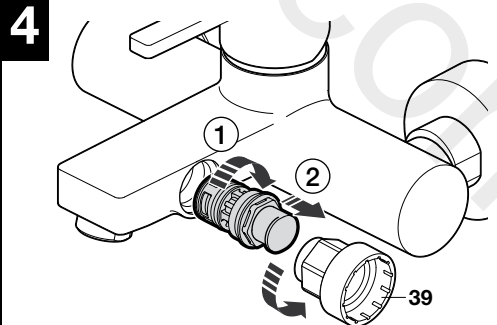
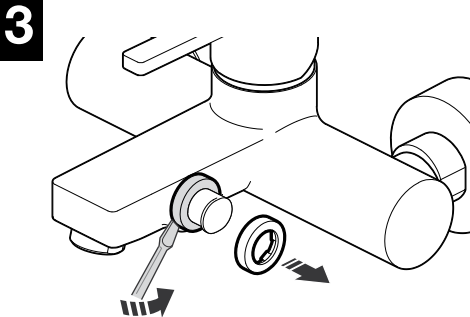
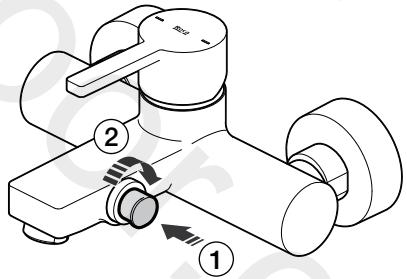


**P < 0,5 bar**

**1** **P > 0,5 bar**



**2** **P < 0,5 bar**

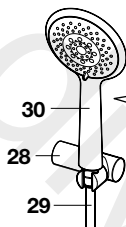
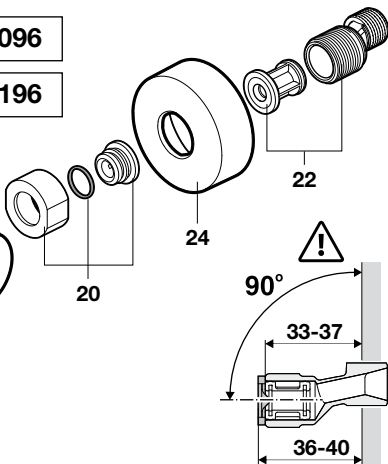
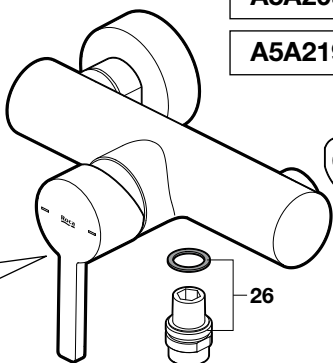
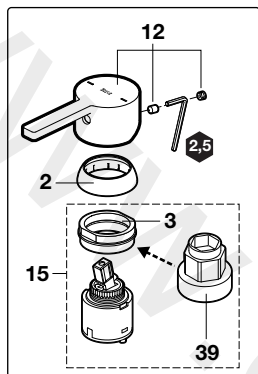




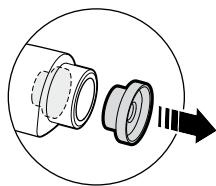
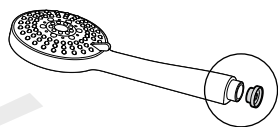


A5A2096

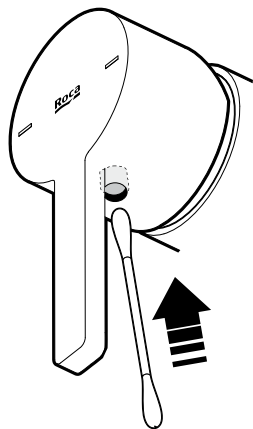
A5A2196



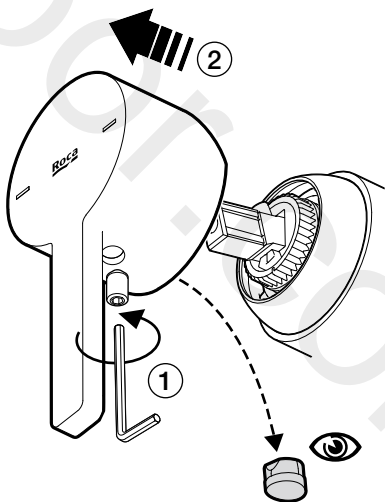
**P < 0,5 bar**



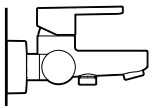
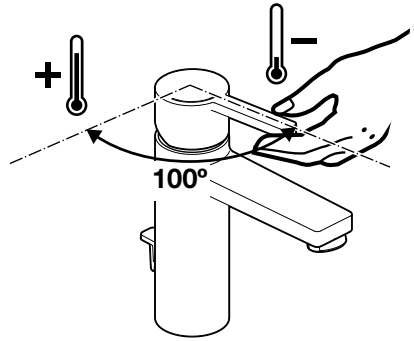
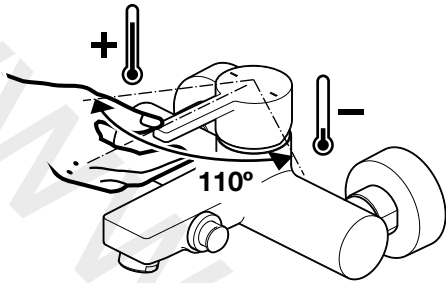
**1**



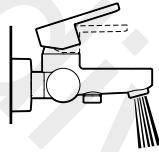
**2**



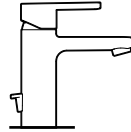
8



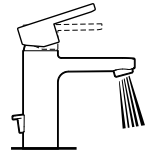
0%



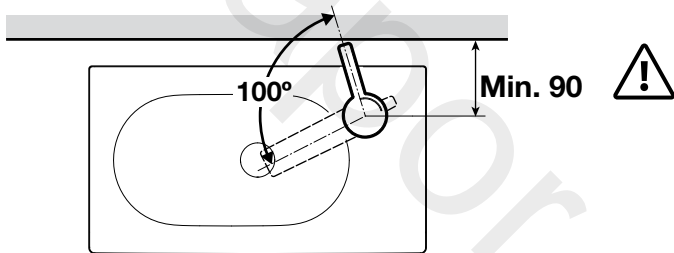
100%



0%



100%



1 - AG01365..R	16 - AG01372..R	29 - A525009800
2 - AG00853..R	17 - A525003600	30 - A5B1B03..0
3 - A525023507	AG02128..R	31 - AG0117207R
4 - AG0173300R	18 - A525024200	32 - AG0136700R
5 - AG0096307R	AG02130..R	33 - AG0126009R L-600
6 - AG00466..R	19 - A525023600	34 - AG0136903R
7 - A525020600	AG02129..R	35 - AG0033300R
8 - AG0136603R	20 - AG02131..R	36 - A525004600
9 - AG0096200R	21 - AG0001907R	37 - AG0117300R
10 - AG0075300R	22 - AG0103908R	38 - AG0155000R
11 - AG0096409R L-470	23 - AG0142100R	39 - A525005407
12 - AG01269..R	24 - AG01168..R	40 - AG0163900R
13 - A525003507	25 - AG01370..R	41 - AG0159300R
AG01966..R	26 - AG00368..R	42 - A5054009..
14 - AG01368..R	27 - A525005507	43 - AG0200700R
15 - AG0110607R	28 - AG0003700R	44 - AG0096509R L-600
		45 - AG0125909R L-600

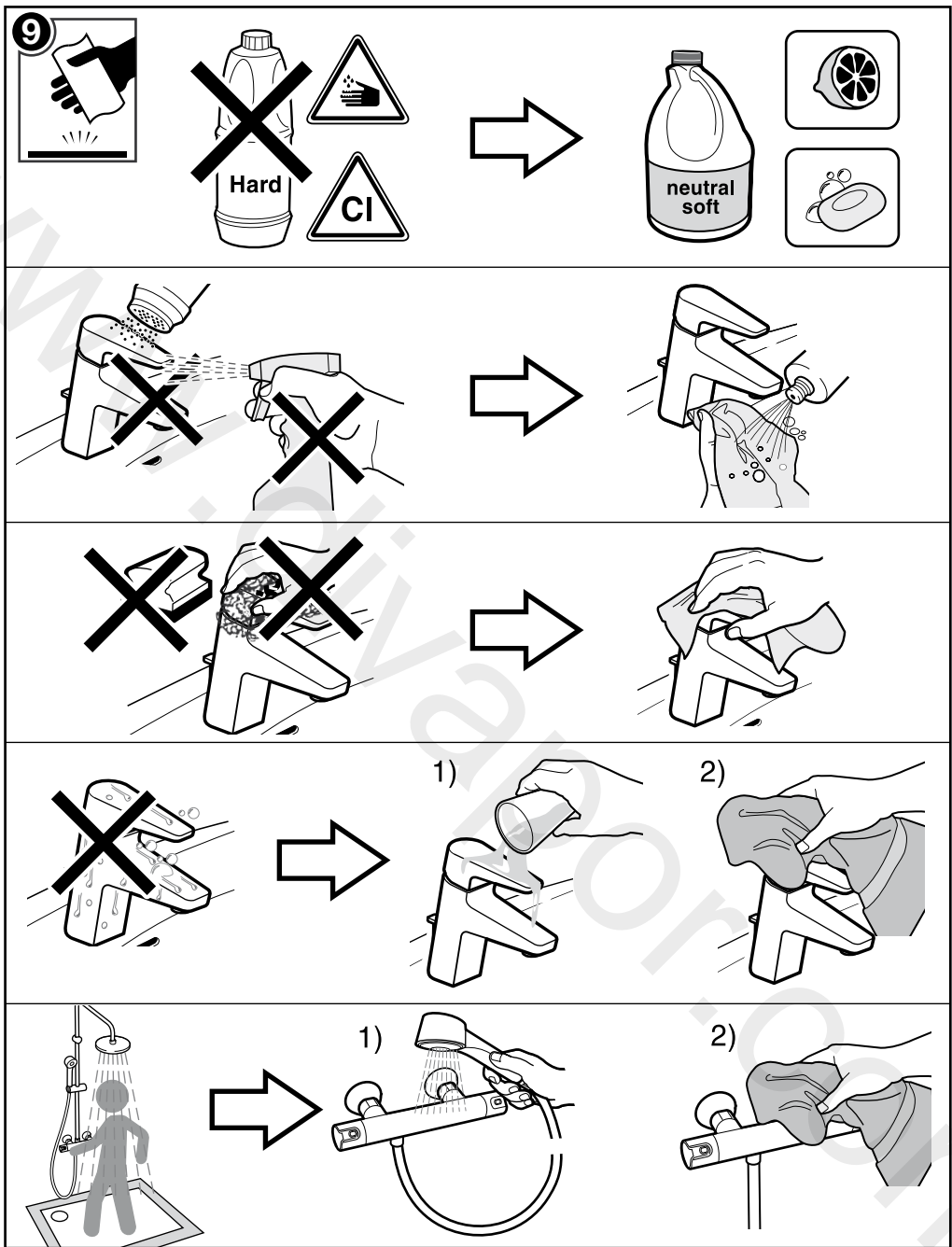
CÓDIGO / CODE

000000 0

ACABADO / FINISH



www.roca.net



AS23097407P



Roca Sanitario, S.A.  
 Avda. Diagonal, 513  
 08029 Barcelona  
 SPAIN  
 www.roca.com

**933** LÍNEA DE ATENCIÓN  
**661** AL CONSUMIDOR  
**266** ESPAÑA

SERVICIO TÉCNICO  
 ESPAÑA

productsupport.rs@roca.net  
 soporteproducto.rs@roca.net