

**Roca**

# THESIS

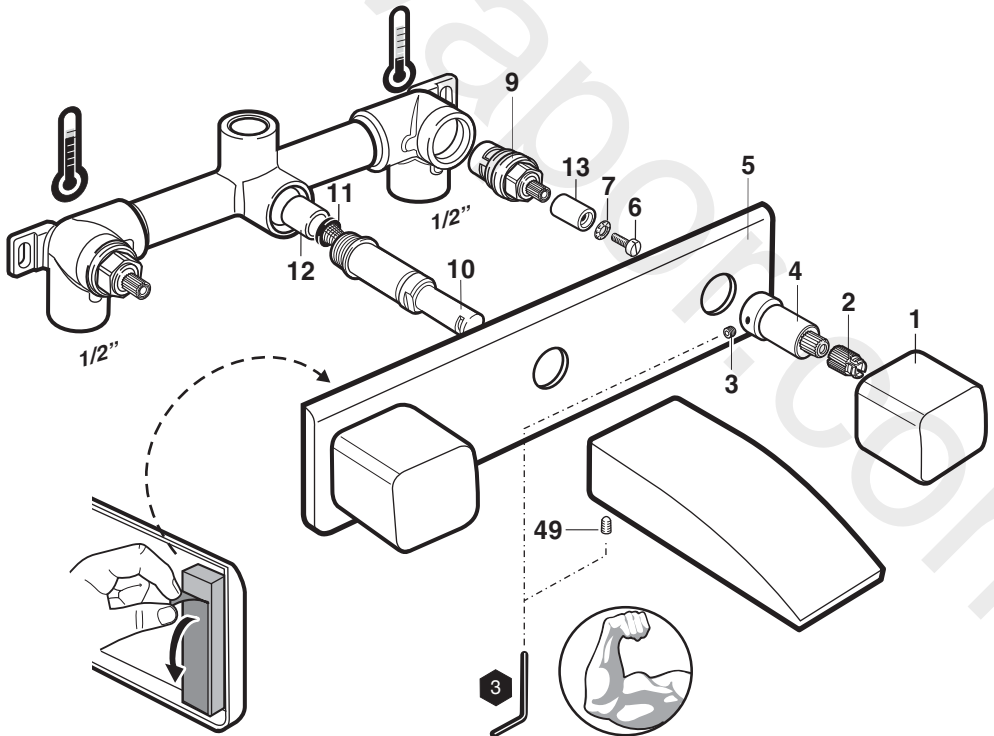
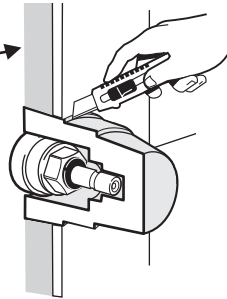
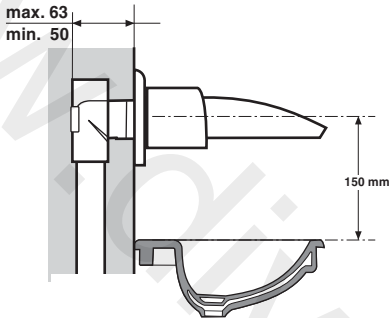
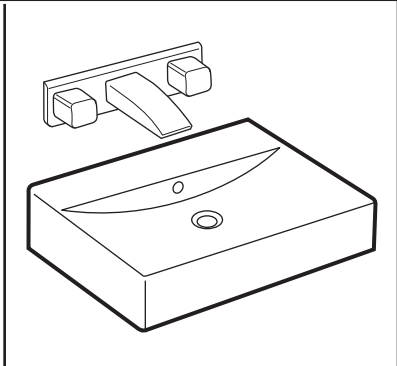
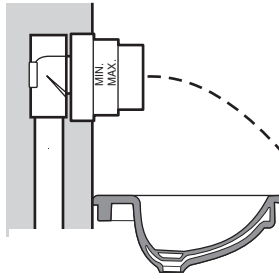
5A4550

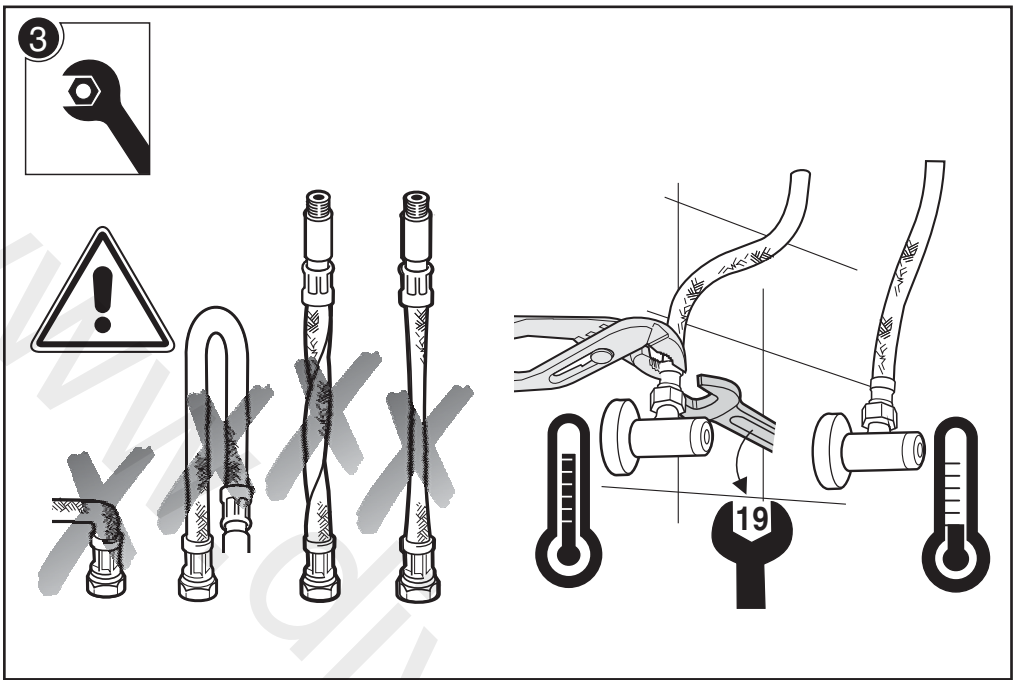








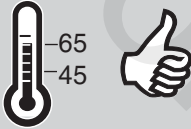

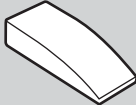

5A4450









 <b>P</b>	P bar	 0,5      MAX. 10	 1      5      thumbs up
  <b>T</b>	°C	 80 MAX.	 65 45      thumbs up
 <b>Q</b> ( 3 bar )	l/min	 8	 16

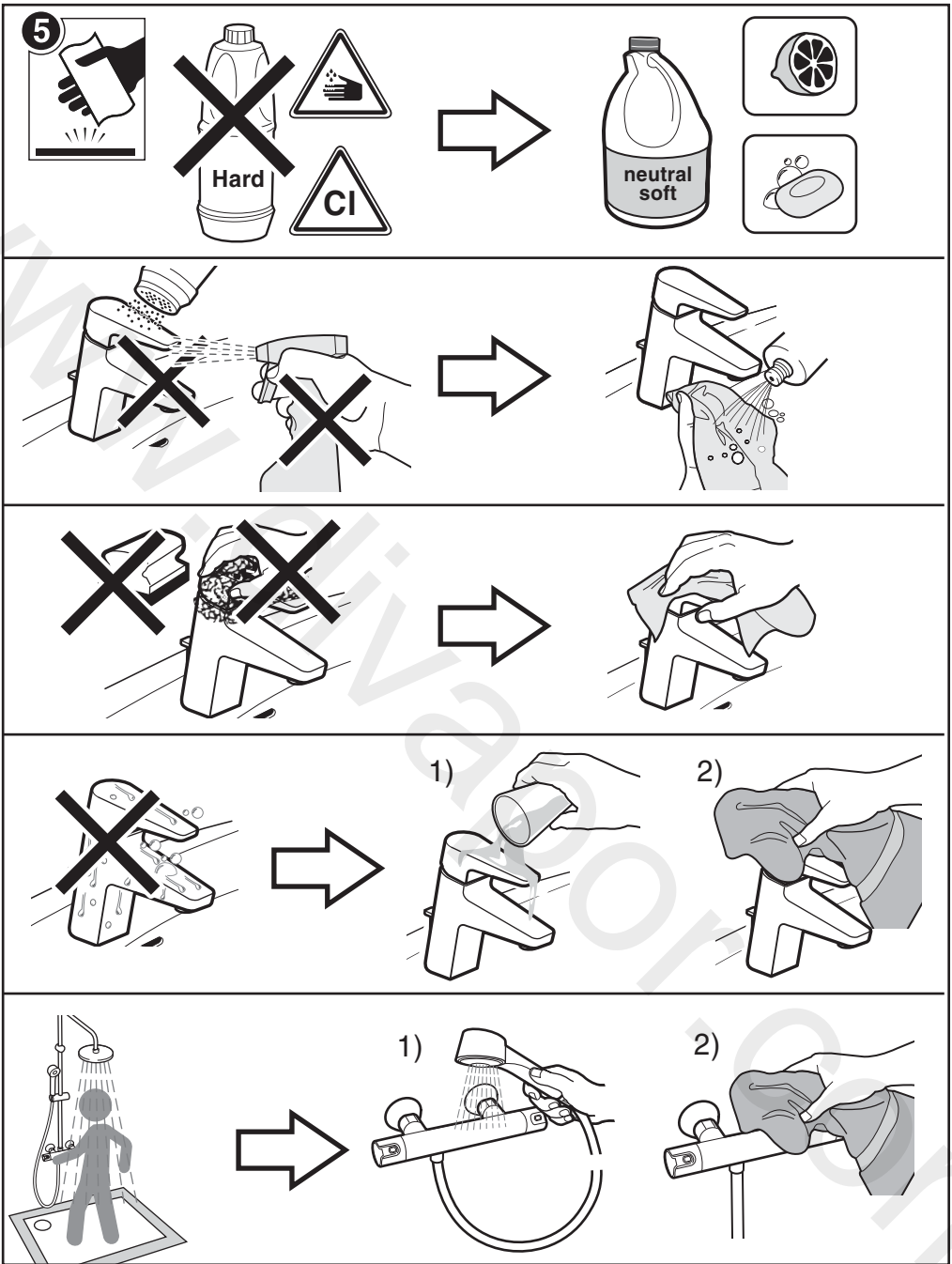
www.divapor.com

1- 523823000  
2- 523783707  
3- 522664703  
4- 522416903  
5- 524814700  
6- 522626703  
7- 522760903

8- 522784303  
9- 525158509  
10- 542671203  
11- 503358607  
12- 525394107  
13- 523542300  
14- 522686600

15- 525771303  
16- 522419103  
17- 501111203  
18- 522317803  
19- 525392607  
20- 525437100  
21- 525001805

22- 525769309  
23- 525770703  
24- 522473919  
25- 542625903



**Roca Sanitario, S.A.**  
 Avda. Diagonal, 513 -08029 Barcelona - SPAIN  
 Teléfono 93 366 1200 - Fax 93 419 4501-  
 www.roca.es

**Roca**