

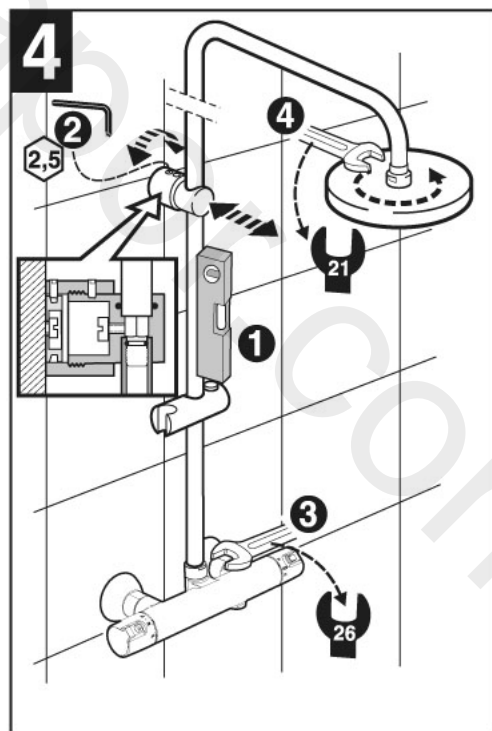
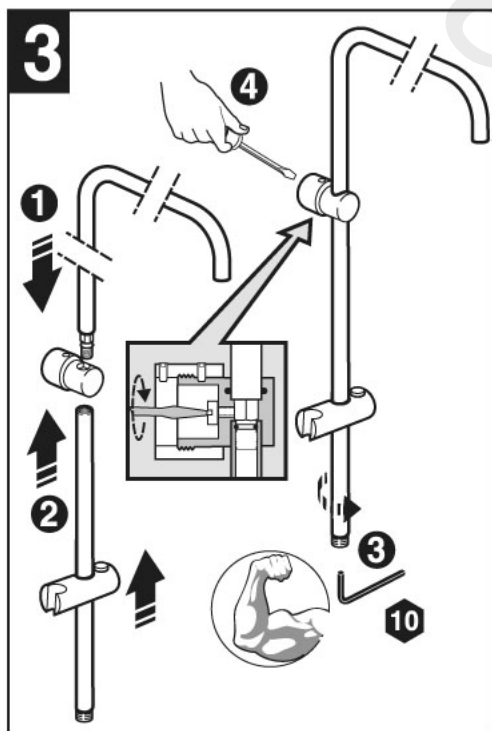
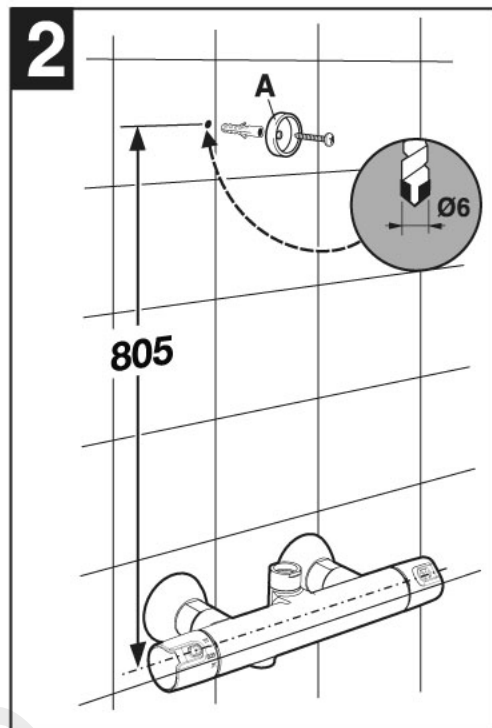
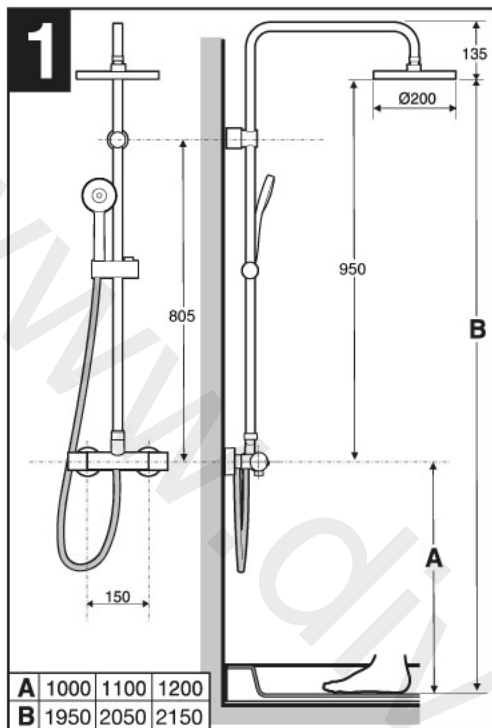


**Roca**

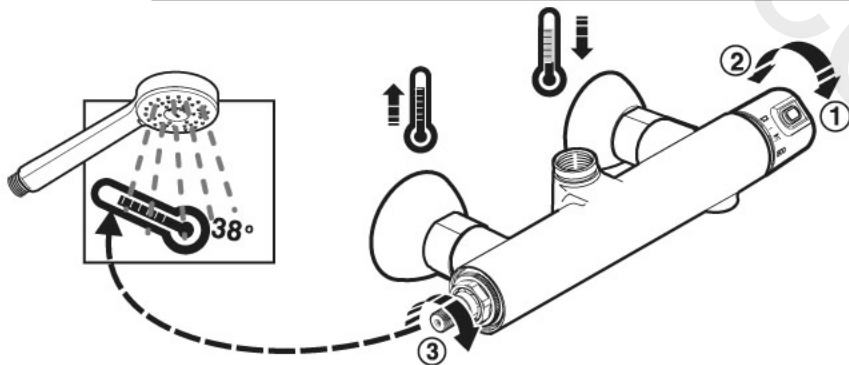
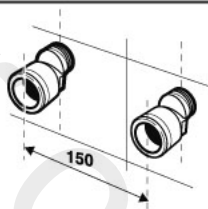
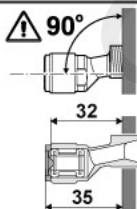
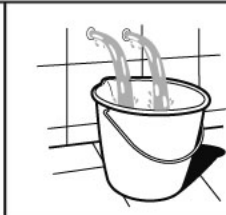
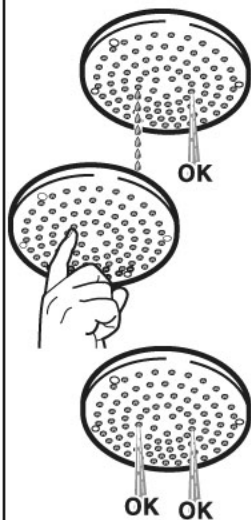
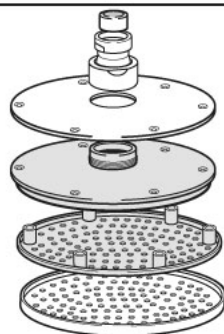
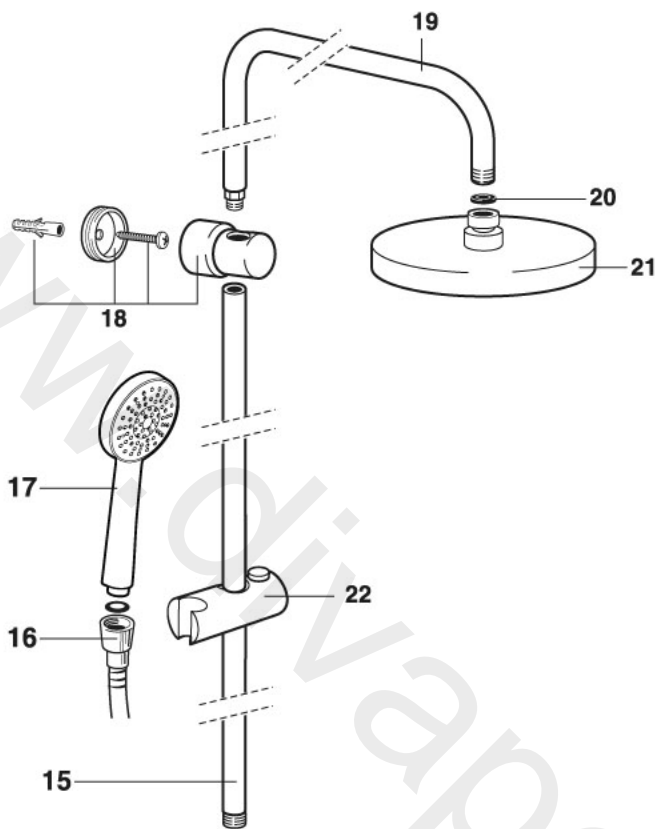
## VICTORIA-T

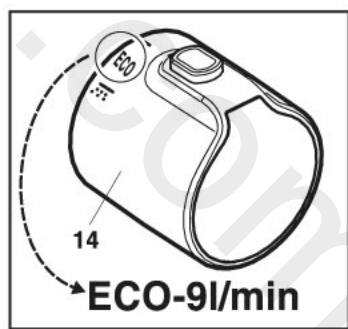
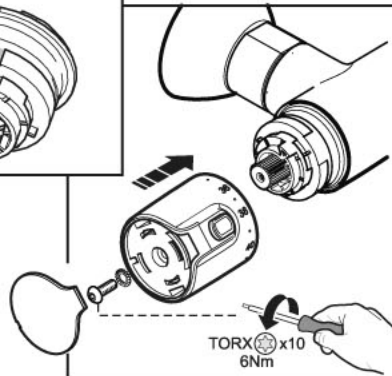
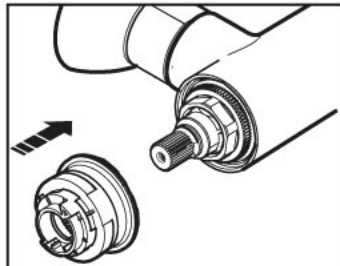
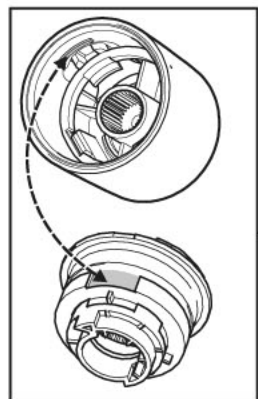
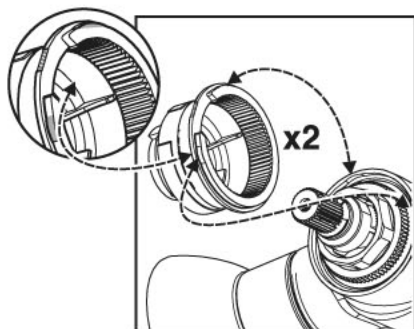
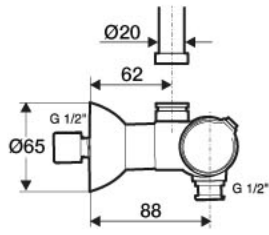
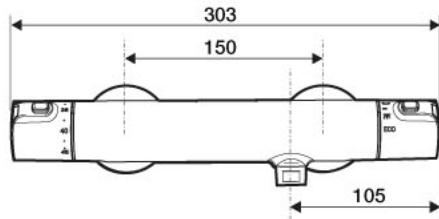
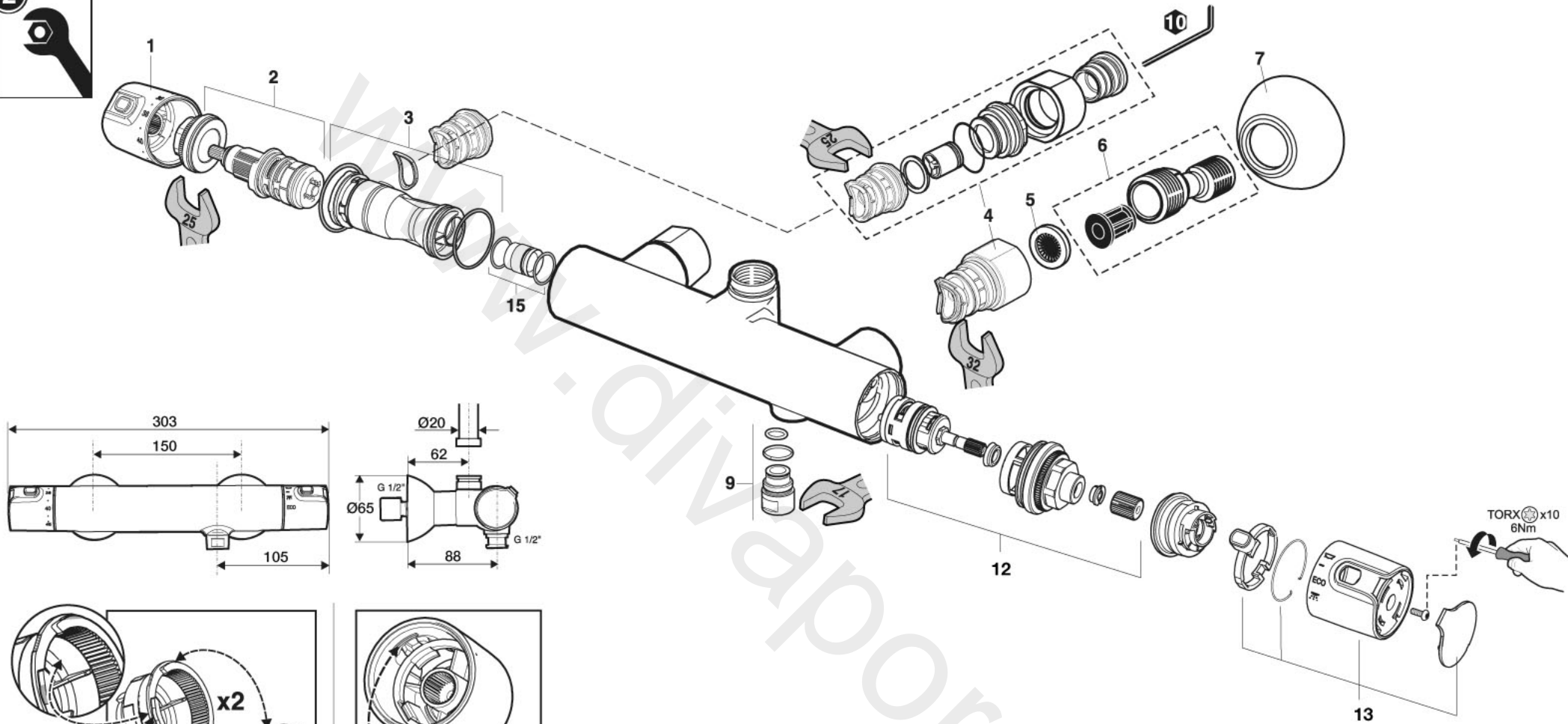
5A9718

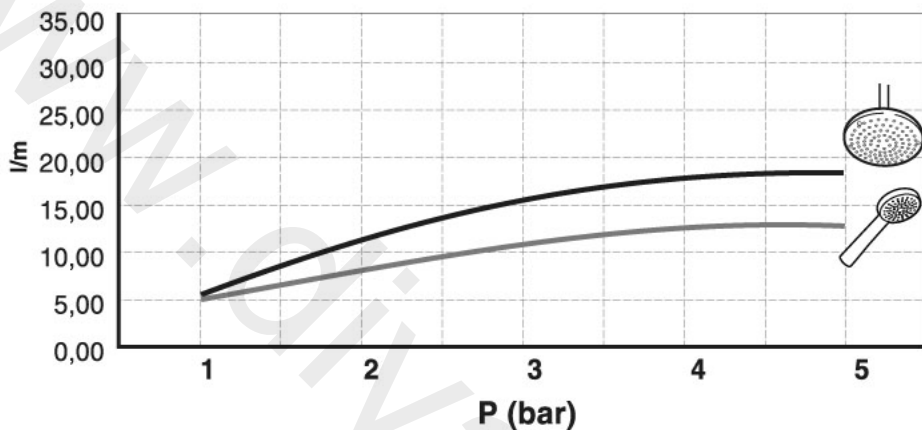



















5







 <b>P</b> 	<b>P</b> bar	 MAX. 10
 <b>P</b> 	<b>P</b> bar	 MAX. 5 MIN. 0,5  3 
 <b>T</b>	<b>°C</b>	 -80 MAX. -45 MIN.  65 -50 
 <b>Q</b> ( 3 bar )	<b>l/min</b>	 ECO 9 MAX. 12  15

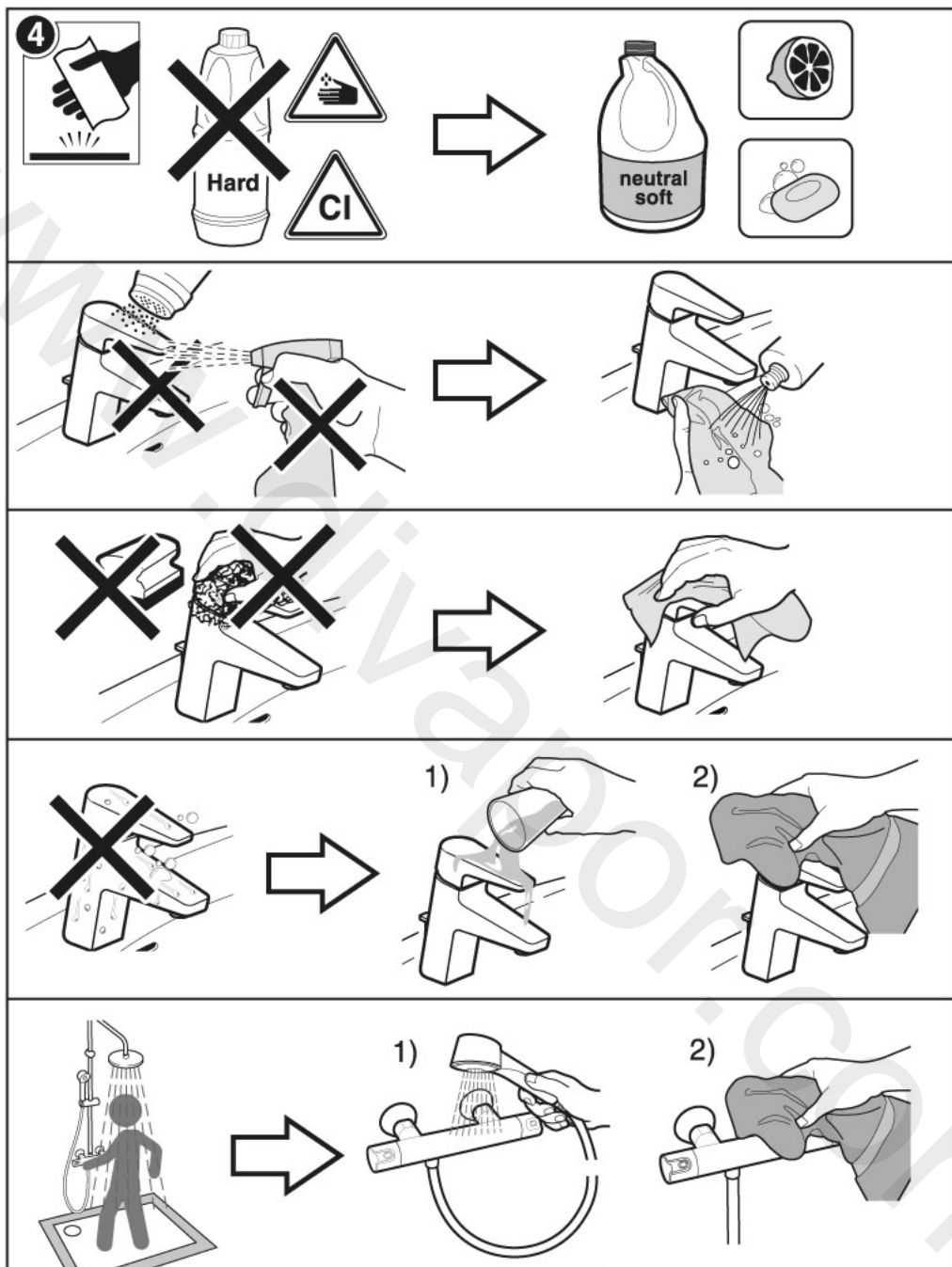
www.divapor.com

1 - 525015700  
2 - 525015803  
3 - 525015907  
4 - 505016000  
5 - 525016207  
6 - 525016303

7 - 525016400  
8 - 525401100  
9 - 525016609  
10 - 525017803  
11 - 525016707  
12 - 525016803

13 - 525019300  
14 - 525019400  
15 - 504251000  
16 - 525761100  
17 - A5B9A03C00  
18 - 505718700

19 - 504250700  
20 - 543355207  
21 - 5B9850C00  
22 - 505716400



Roca Sanitario, S.A.

Avda. Diagonal, 513  
 08029 Barcelona SPAIN  
 Teléfono 93 366 1200  
 Fax 93 419 4501  
 www.roca.es

**Roca**