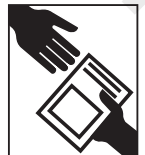
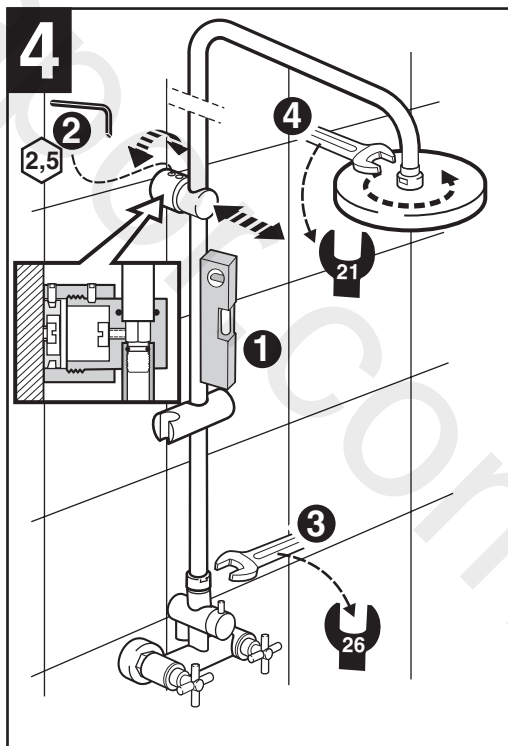
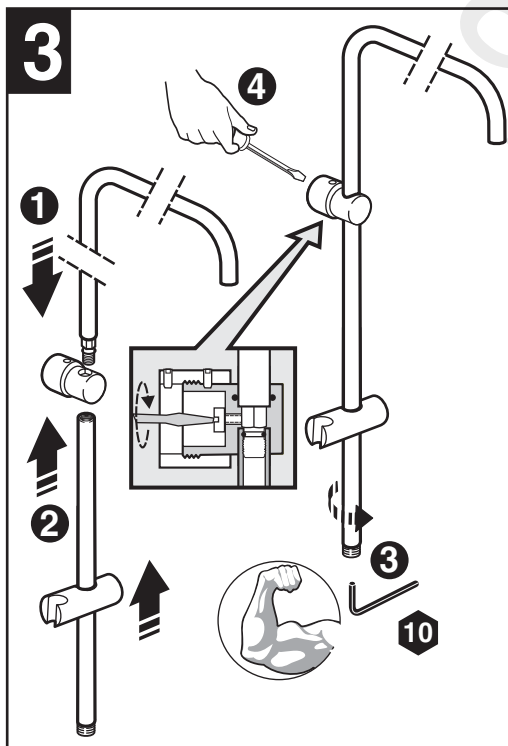
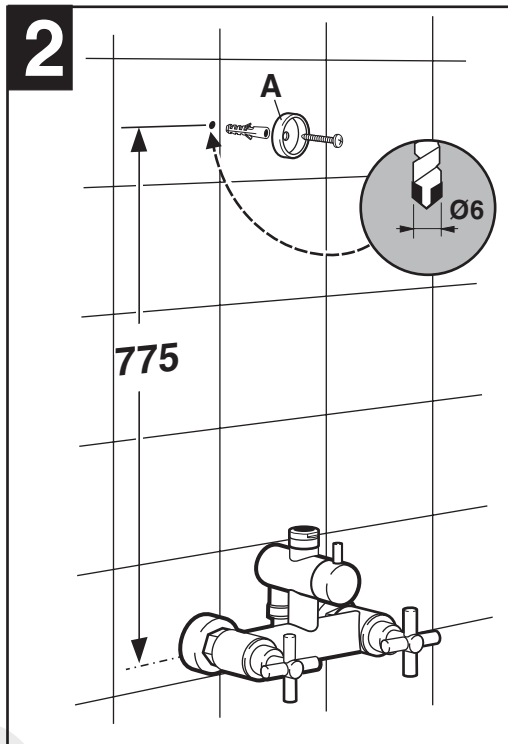
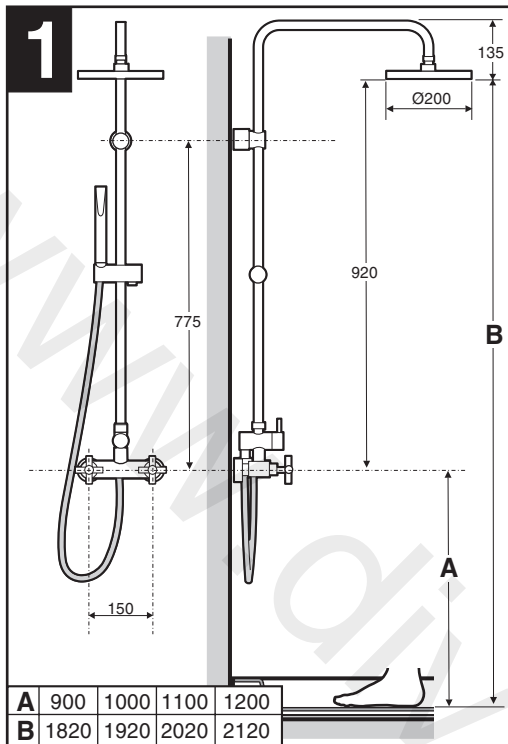


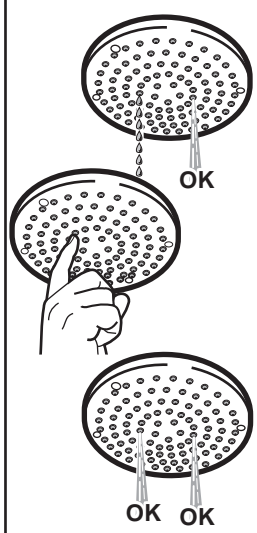
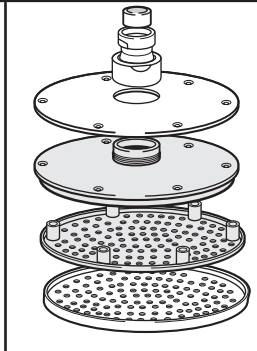
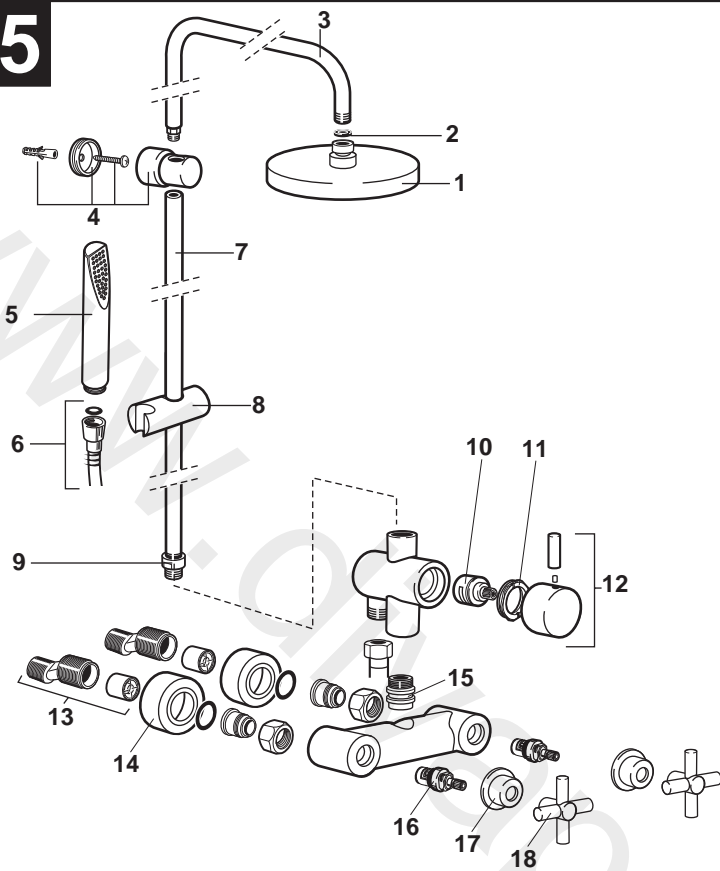
Roca

LOFT
5A9743

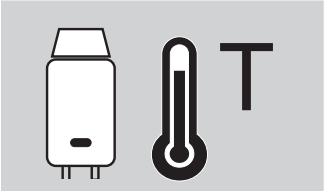
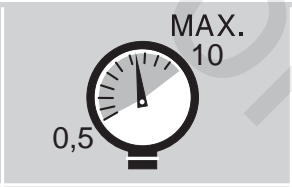




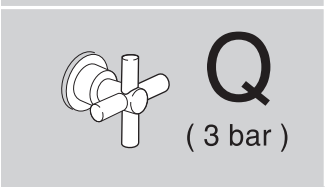
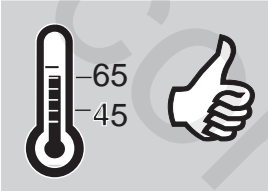
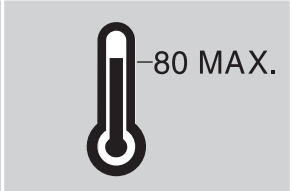
5



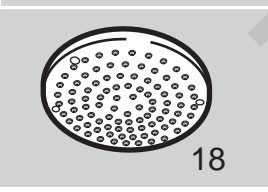
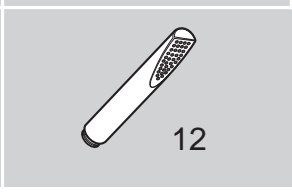
P
bar



°C



l/min
(3 bar)



1 - 5B9850C00
2 - 543355207
3 - 504250700
4 - 505718700
5 - 5B9047C00

6 - 525761100
7 - 504251000
8 - 505716400
9 - 505717600
10 - 505123407

11 - 504630803
12 - 504521600
13 - 505520400
14 - 505003400

15 - 505520503
16 - 505123403
17 - 502781200
18 - 504521700

Roca Sanitario, S.A.

Avda. Diagonal, 513
08029 Barcelona SPAIN
Teléfono 93 366 1200
Fax 93 419 4501
www.roca.es

Roca