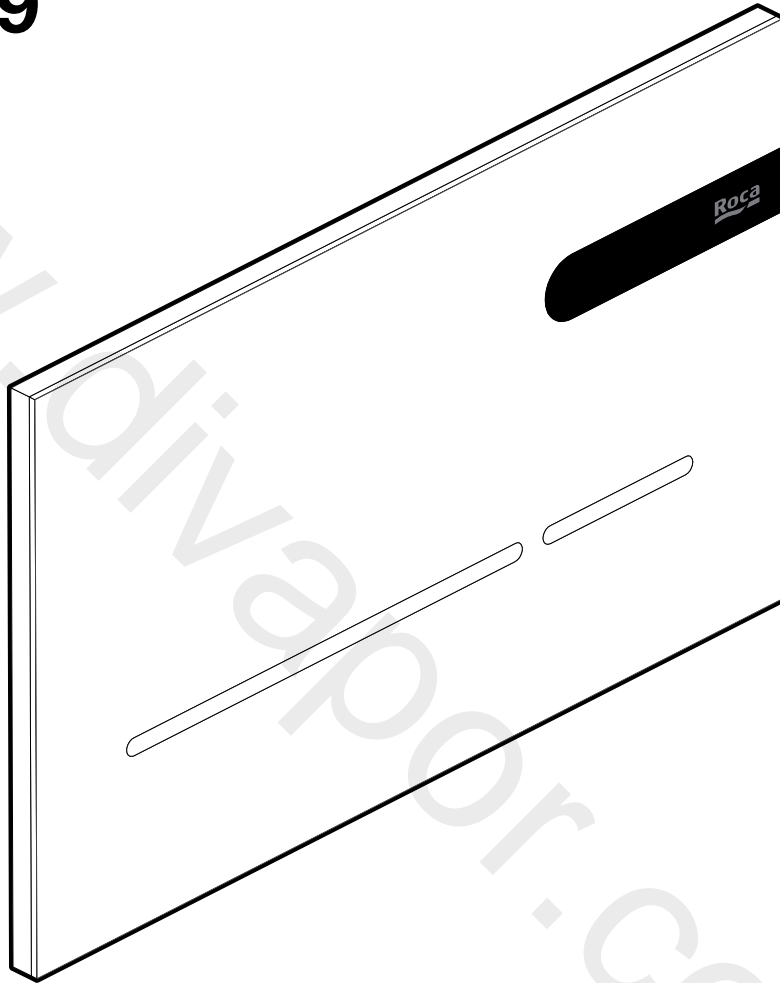


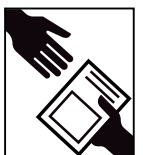
**Roca**

# EP2 COMPACT

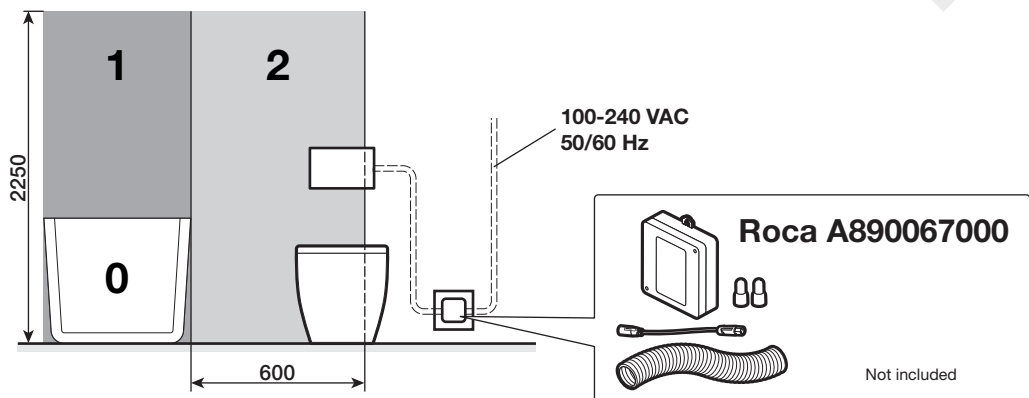
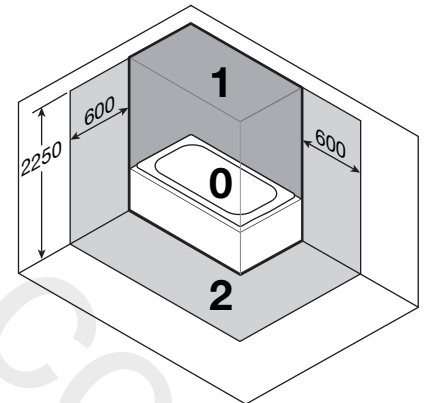
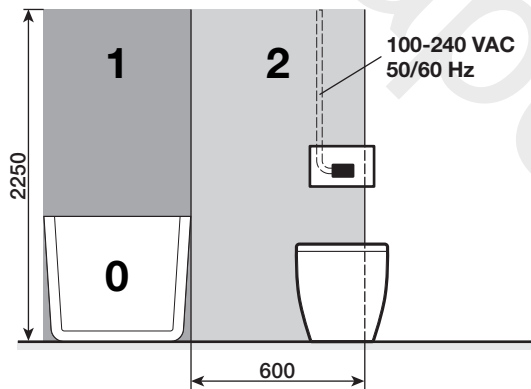
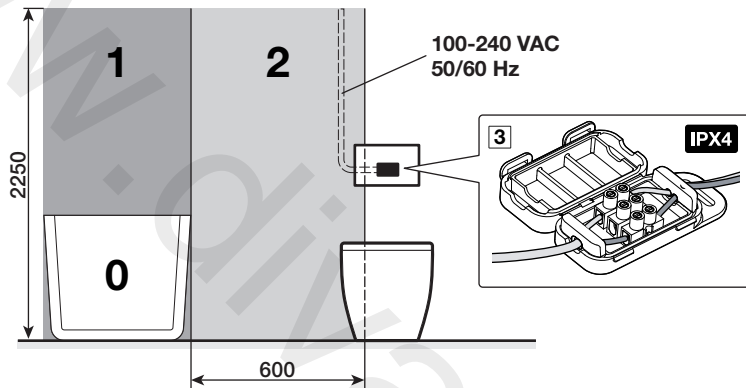
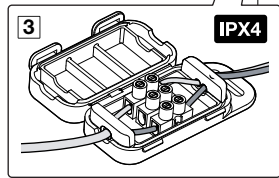
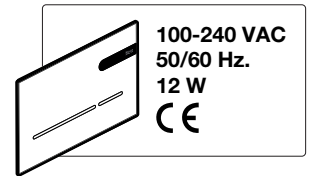
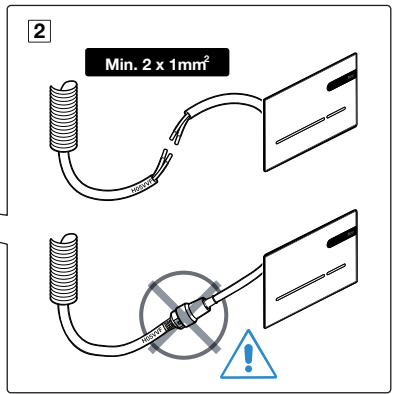
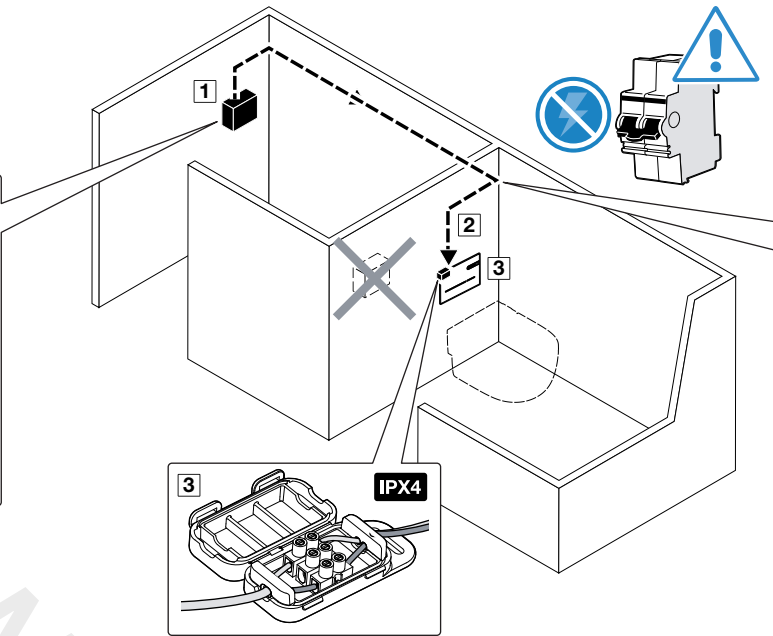
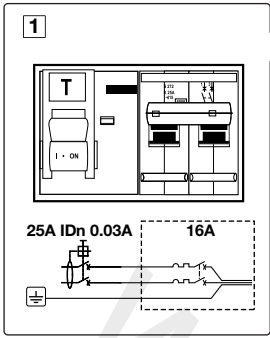
**A890103009**



	A890080020
	A890080120
	A890080000
	A890080010
	A890080100
	A890080110
	A890080200

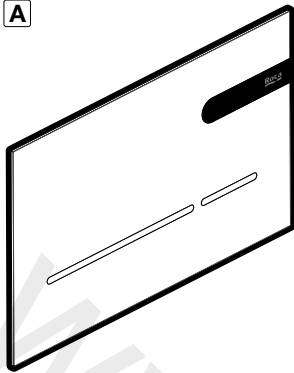




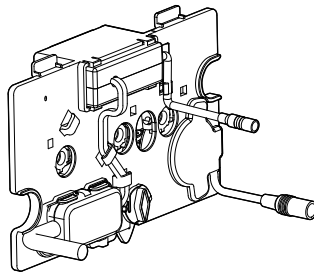




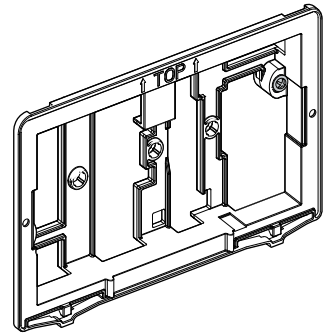
A



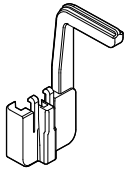
B



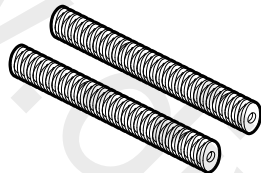
C



D



E



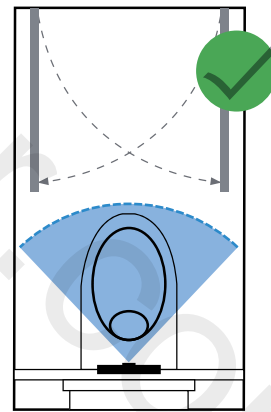
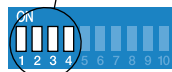
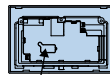
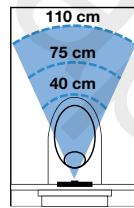
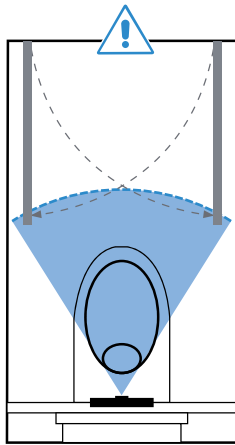
F



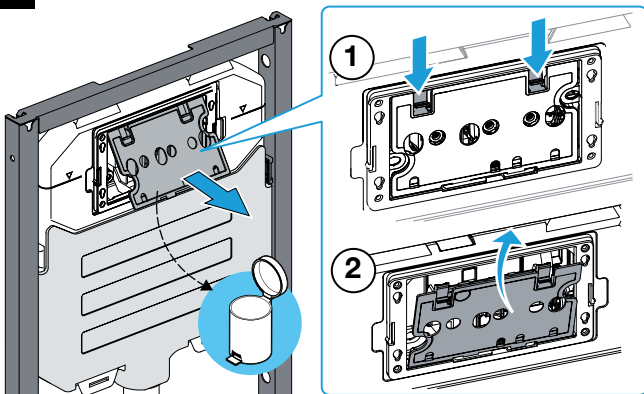
G



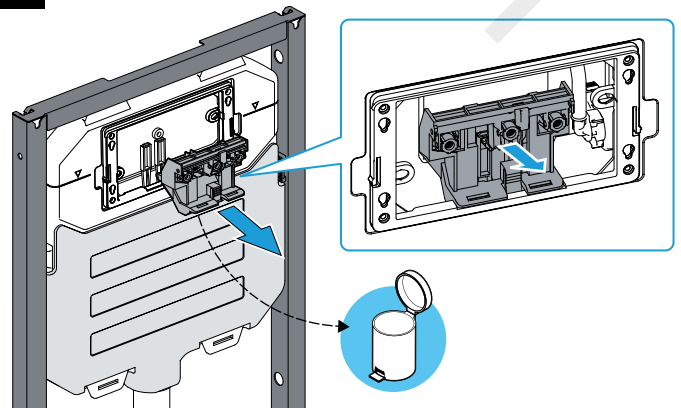
1

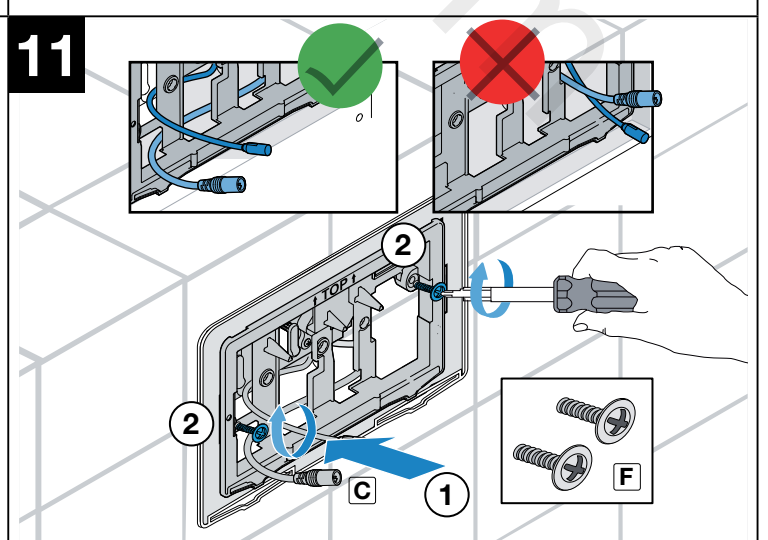
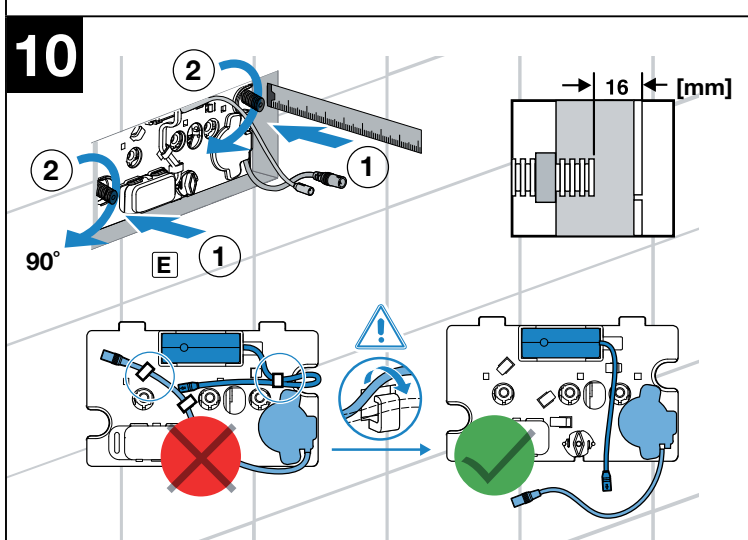
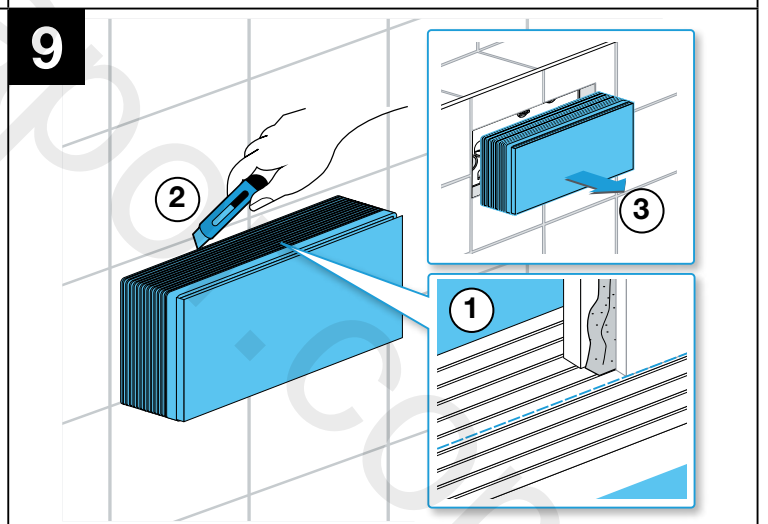
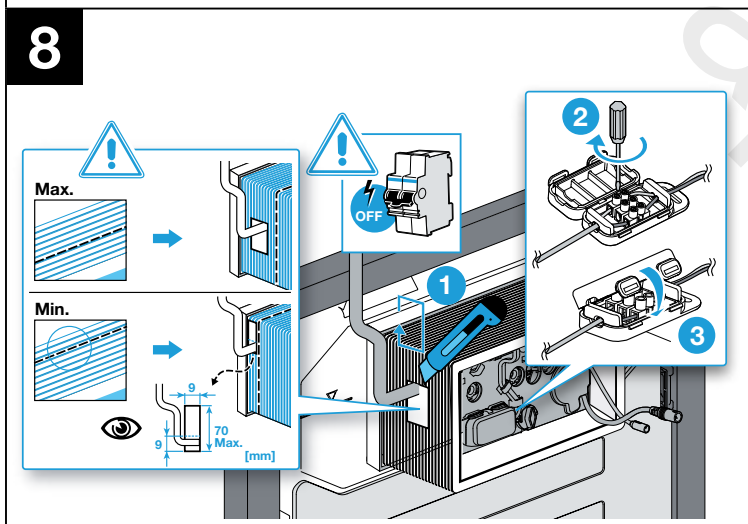
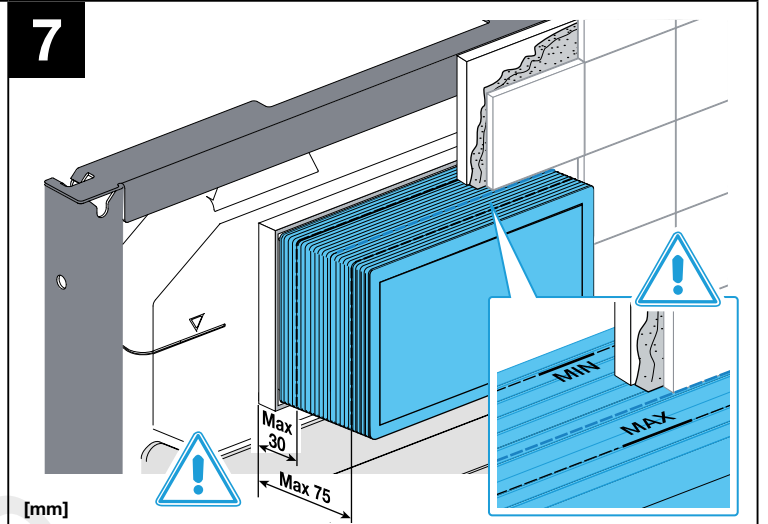
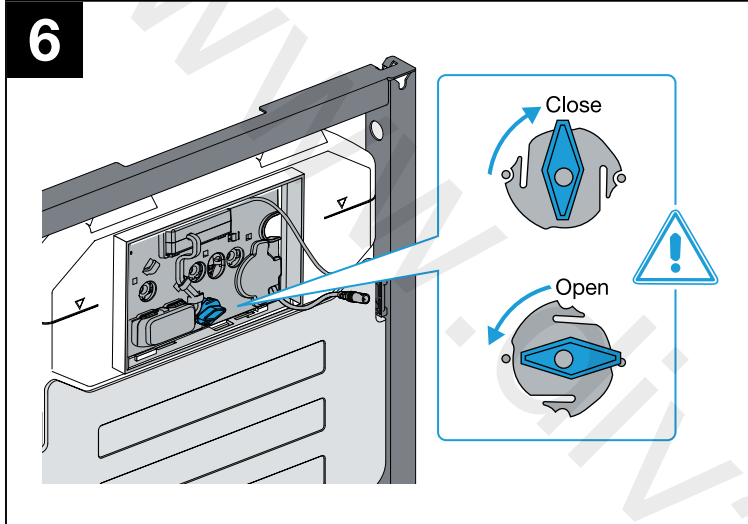
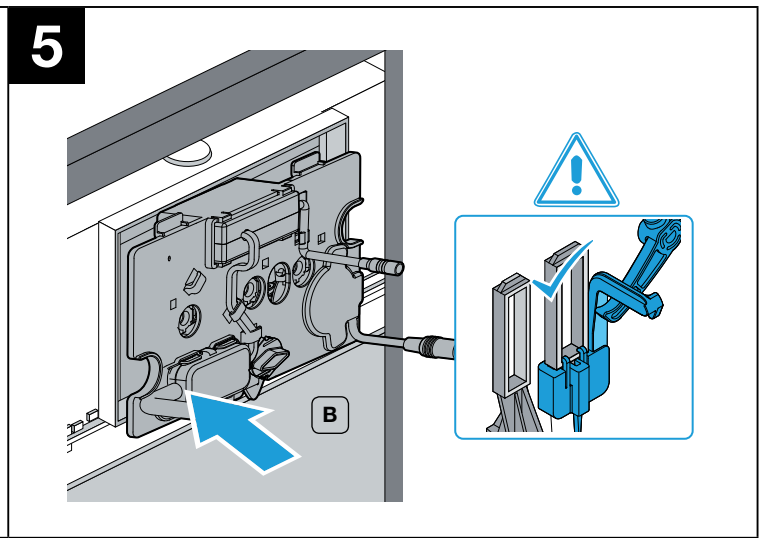
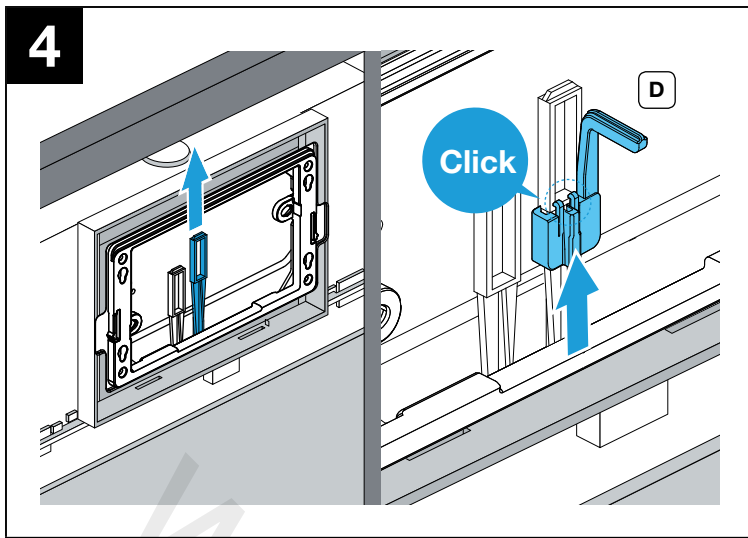


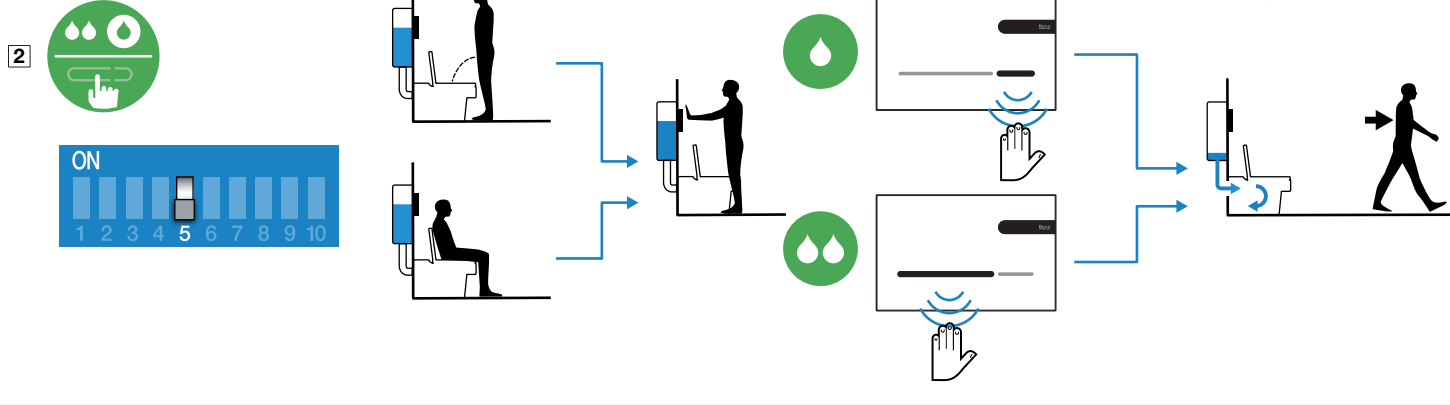
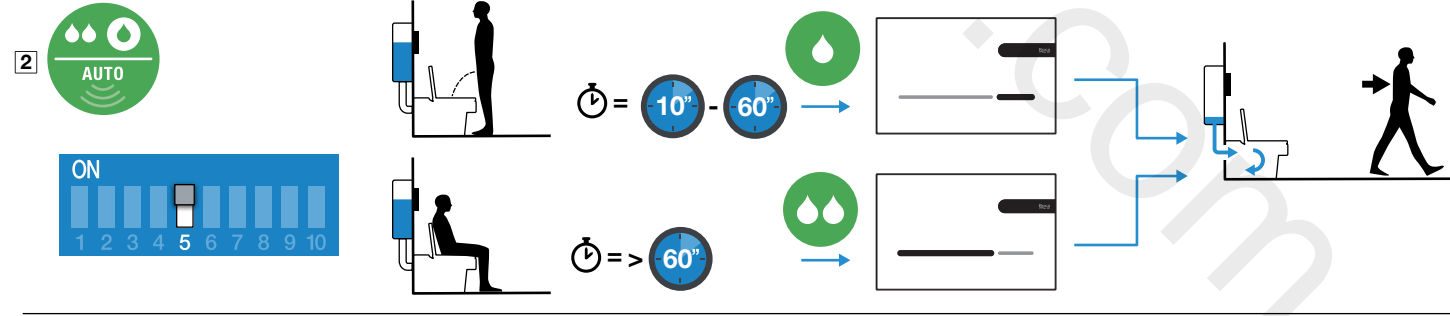
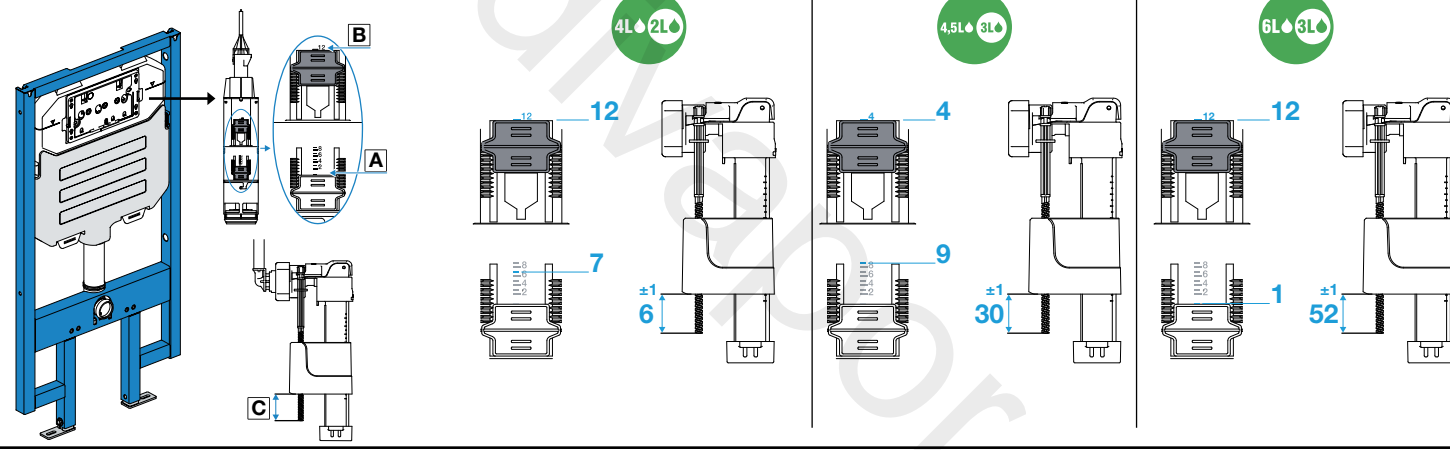
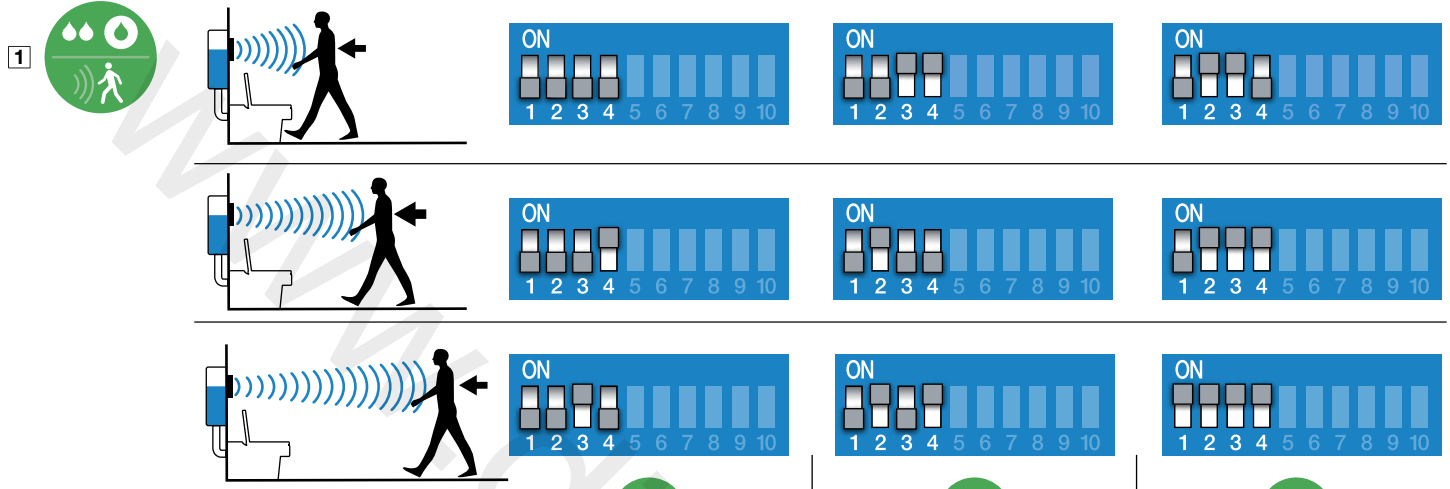
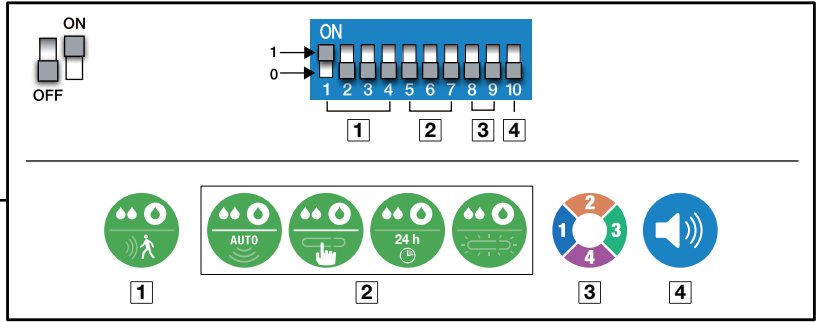
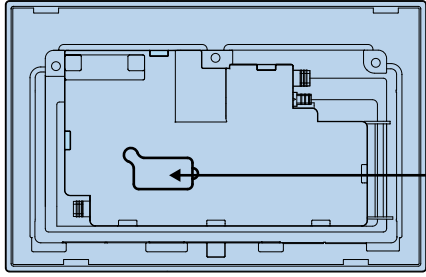
2



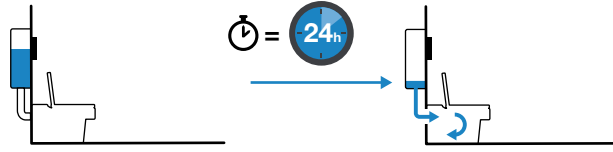
3



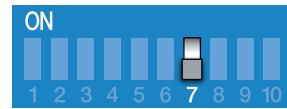
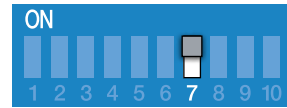
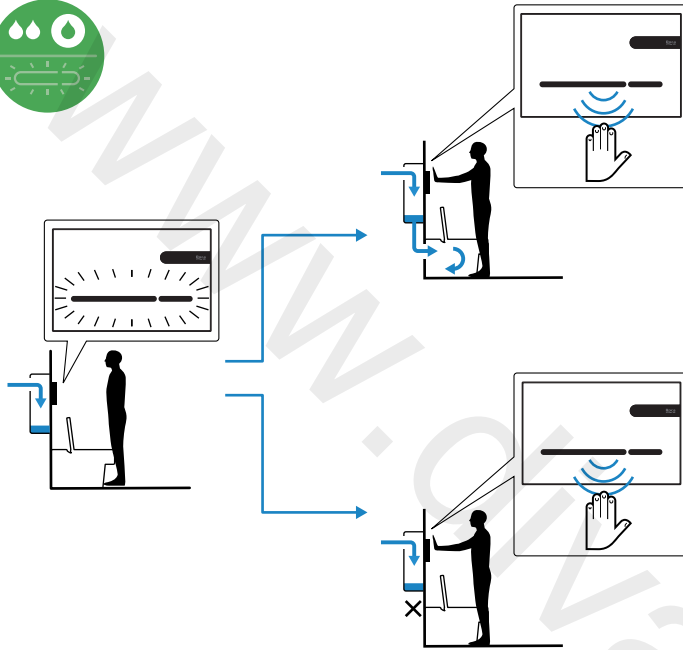




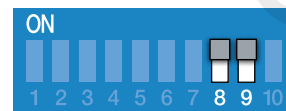
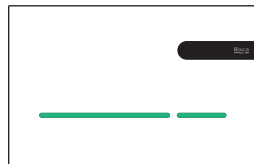
2



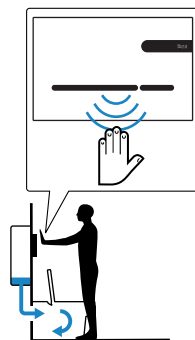
2



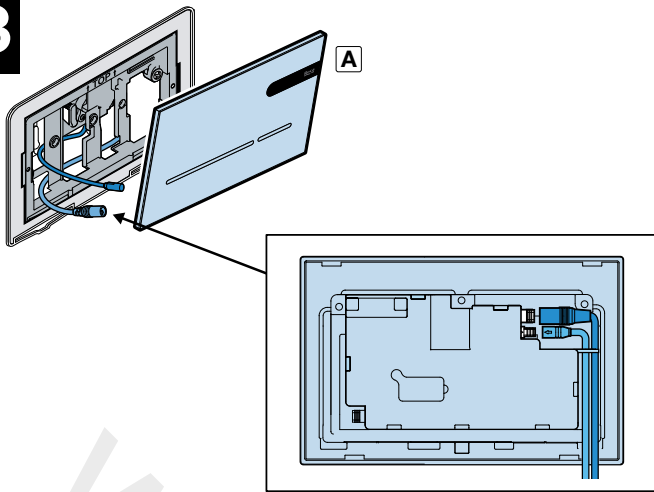
3



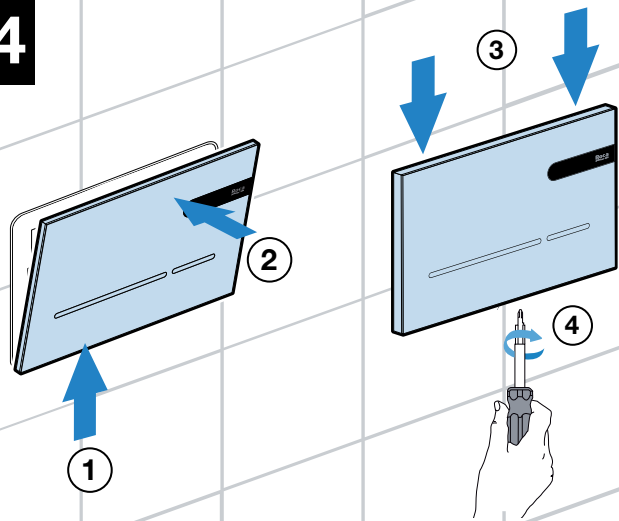
4



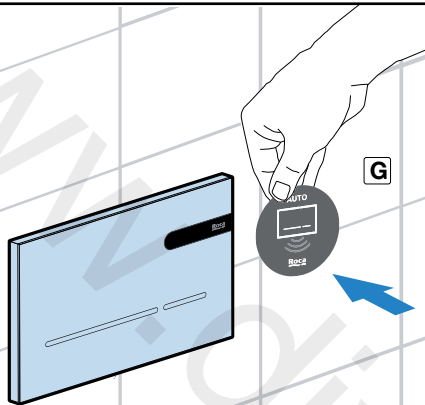
13



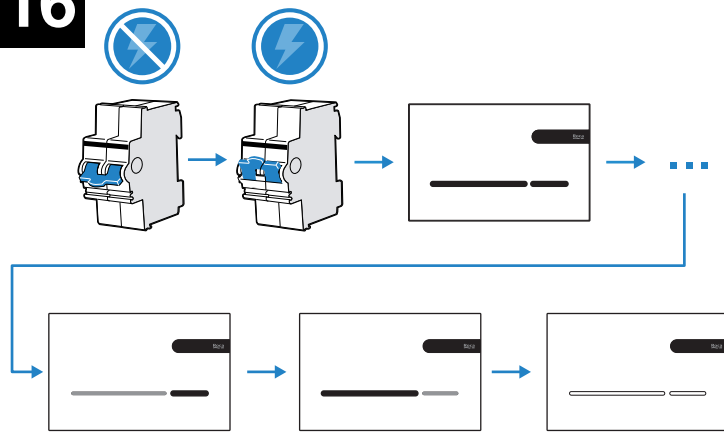
14



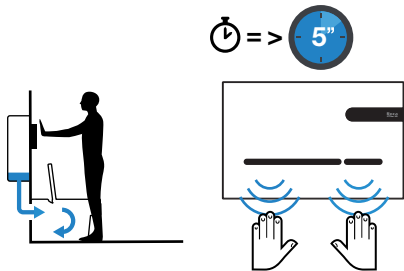
15



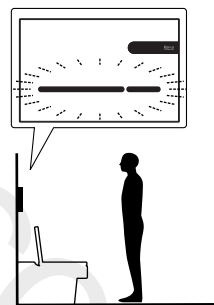
16



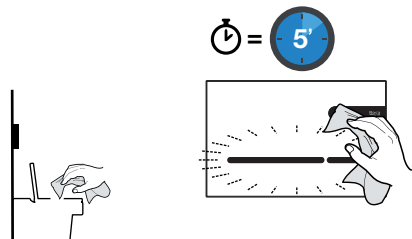
1



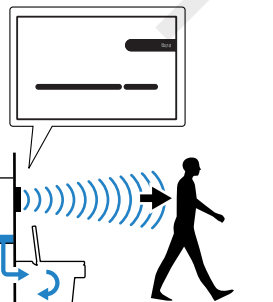
2



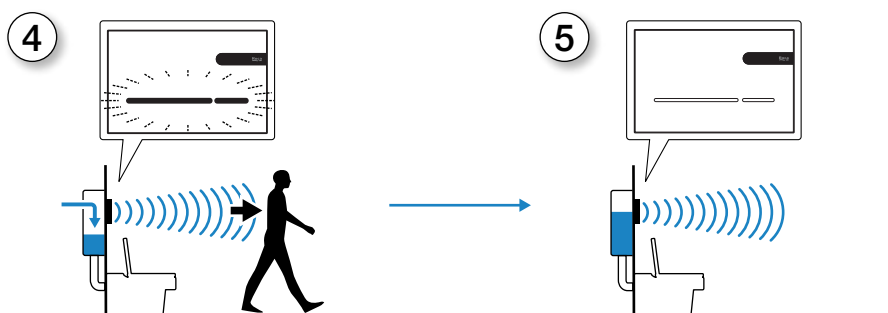
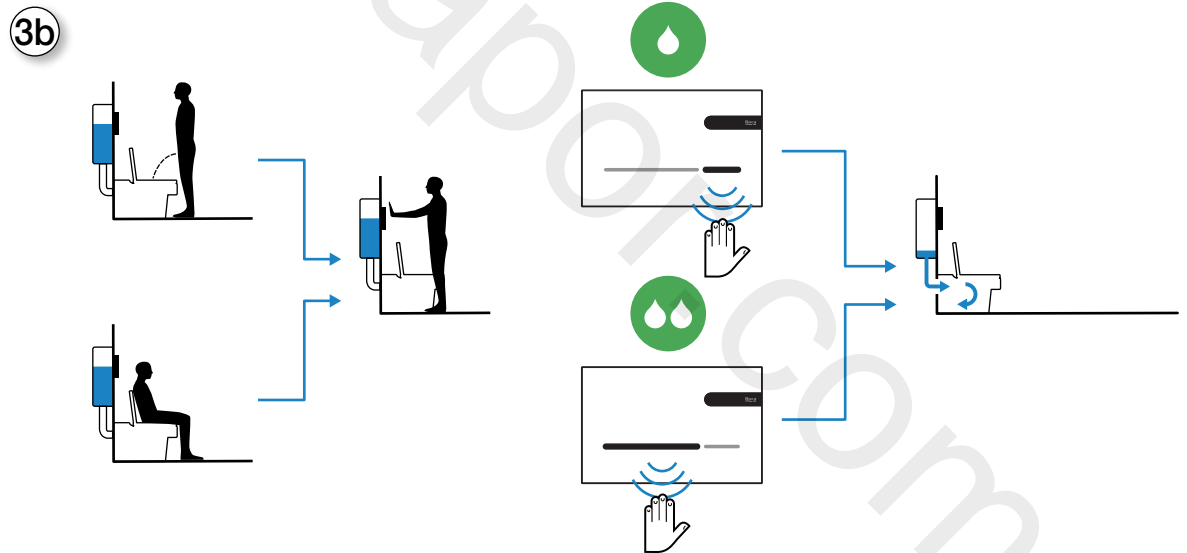
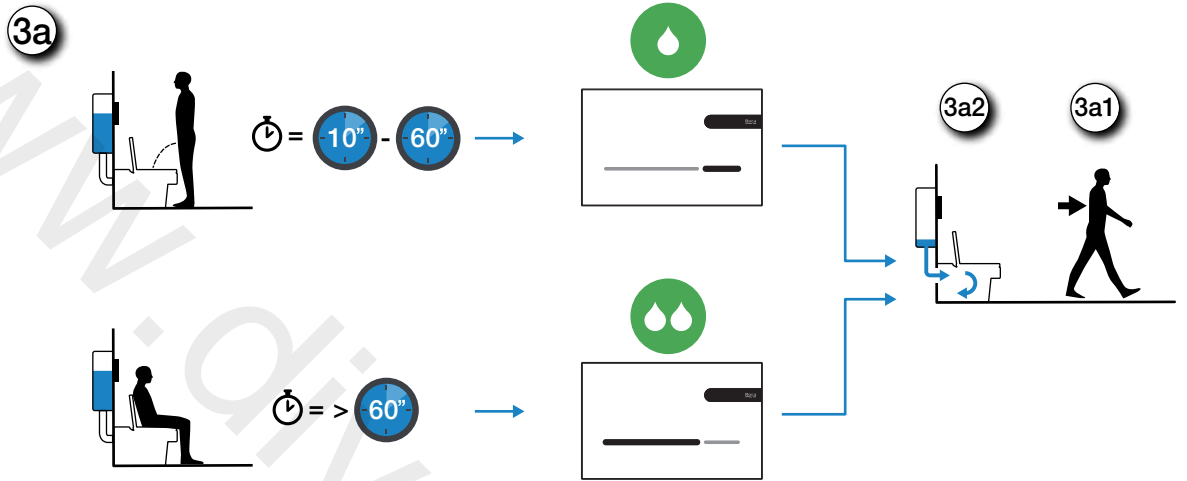
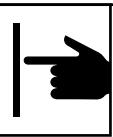
3










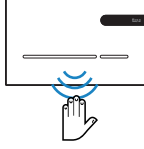

4









	1	2	3	4
 				
 				

www.divapor.com



www.divapor.com



Roca Sanitario, S.A.  
Avda. Diagonal, 513  
08029 Barcelona  
SPAIN  
www.roca.com

**933** | LÍNEA DE ATENCIÓN  
**661** | AL CONSUMIDOR  
**266** | ESPAÑA   
SERVICIO TÉCNICO  
ESPAÑA 



productsupport.rs@roca.net  
soporteproducto.rs@roca.net