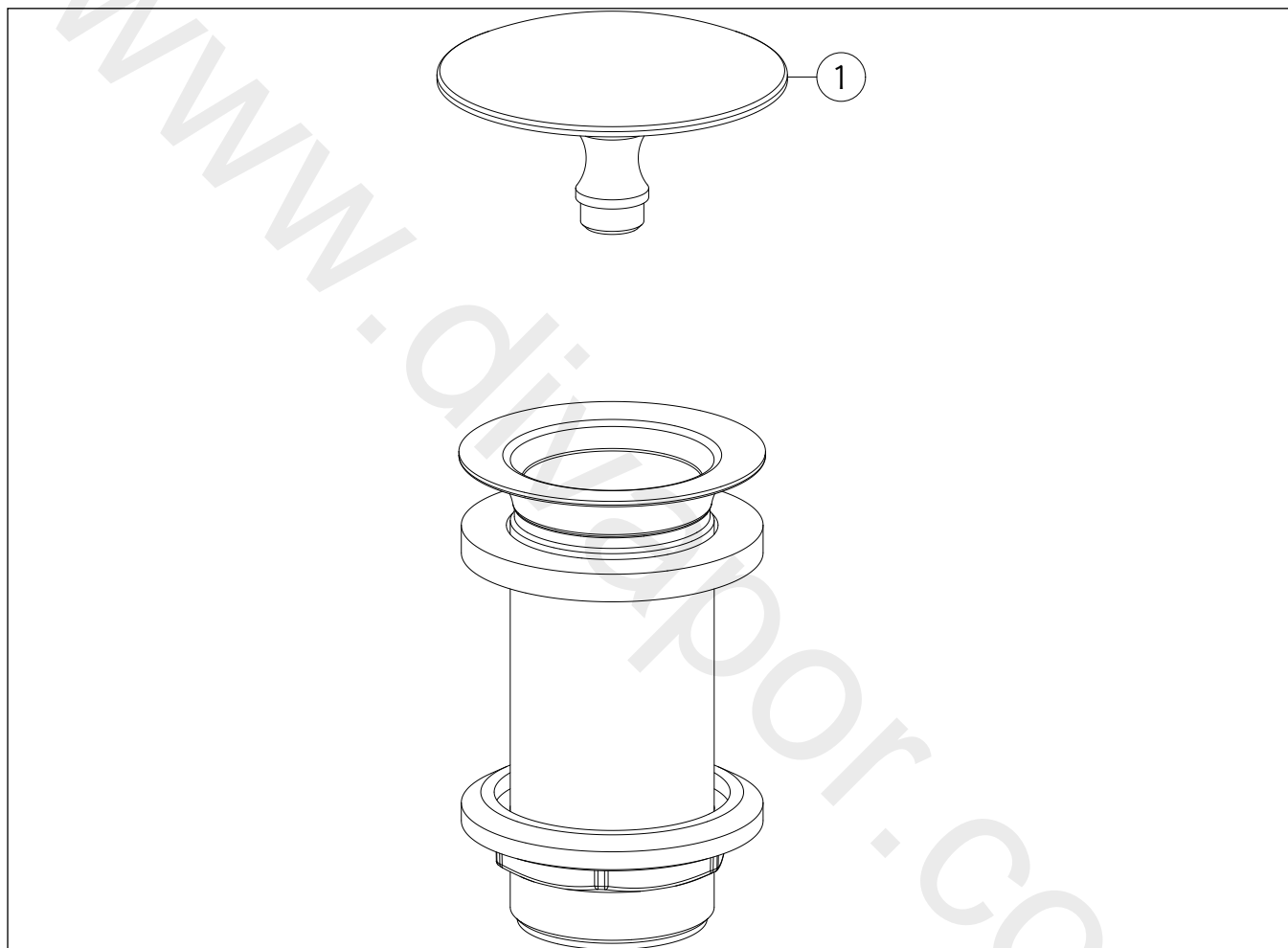


GESSI®**01391**

GPF013910G001G000

data di validità/validity date
≥ 6/2015**ACCESSORI TECNICI**

Piletta lavabo da 1 1/4" con scarico libero, senza troppopieno.
1 1/4" basin waste always open, without overflow.



N°	Code	Descrizione	Description
1	SP03692	TAPPO PILETTA	PLUG