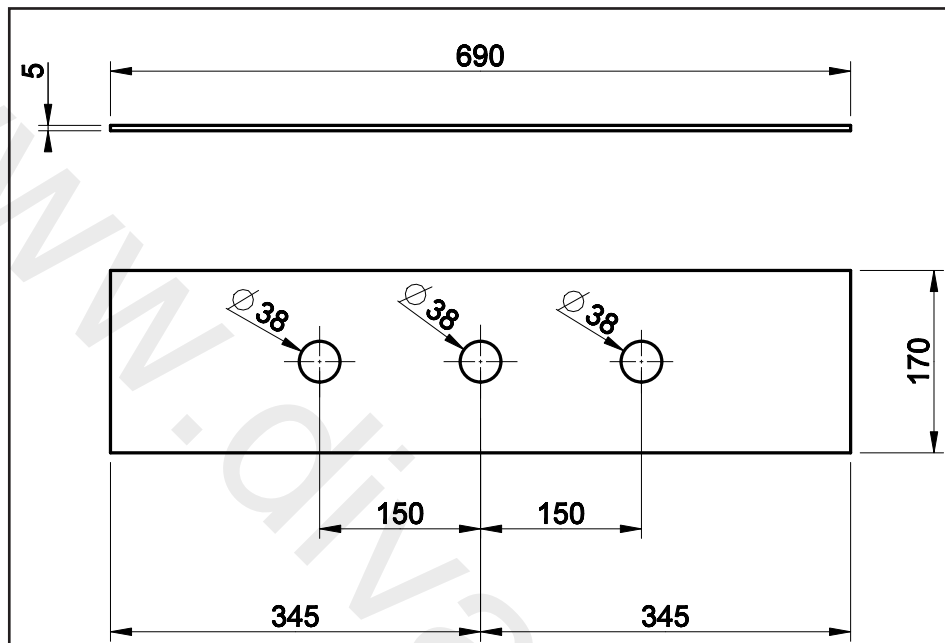


Art. 01663

Art. 01664

ART. 01663



ART. 01664

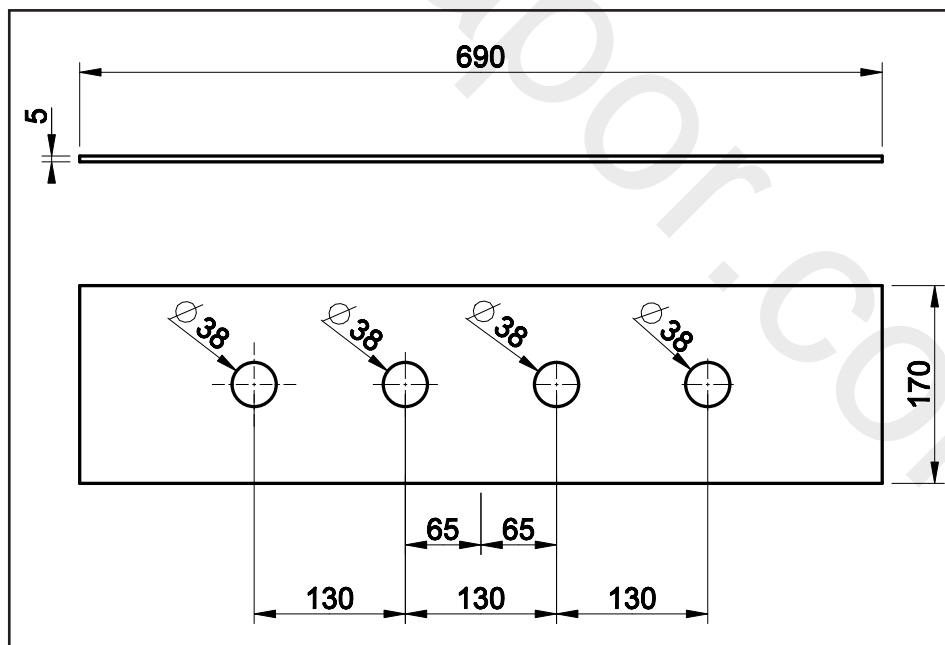


Fig. 1

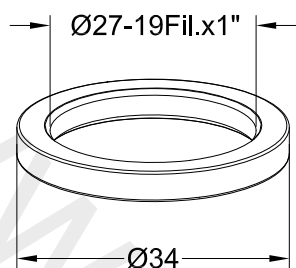


Fig. 2

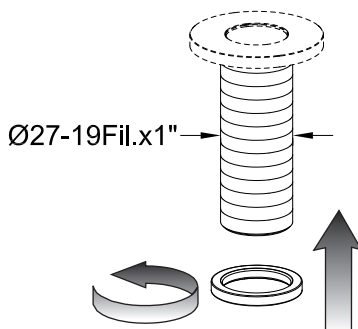


Fig. 3

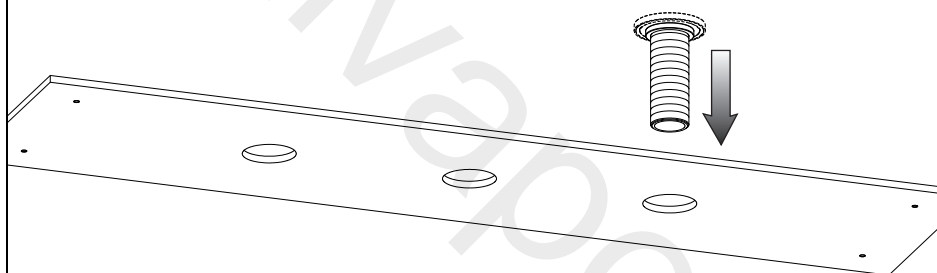


Fig. 4

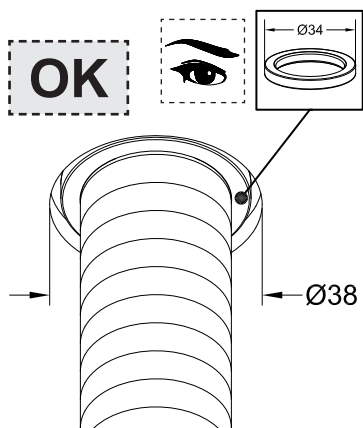
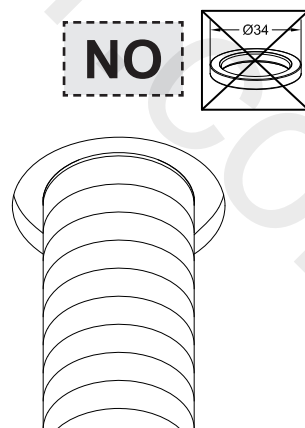


Fig. 5



www.divapor.com