

PROGRAMMA MISCELAZIONE BAGNO
BATH MIXING PROGRAM
PROGRAMME DU MITIGEUR POUR LA SALLE DE BAIN
BAD-MISCHUNGSPROGRAMM
PROGRAMA MEZCLADORES BAÑO
ПРОГРАММА СМЕСИТЕЛЕЙ ДЛЯ ВАННОЙ
ΛΟΥΤΡΟ ΠΟΥ ΑΝΑΜΙΓΝΥΕΙ ΤΟ ΠΡΟΓΡΑΜΜΑ
浴室混水产品
バス用混合水栓プログラム

Art. 09269

GESI ■

Gessi SpA - Parco Gessi

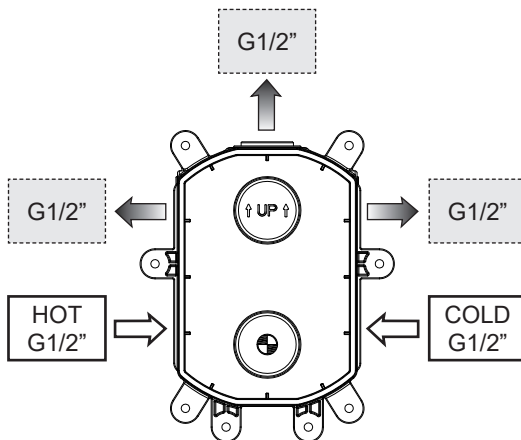
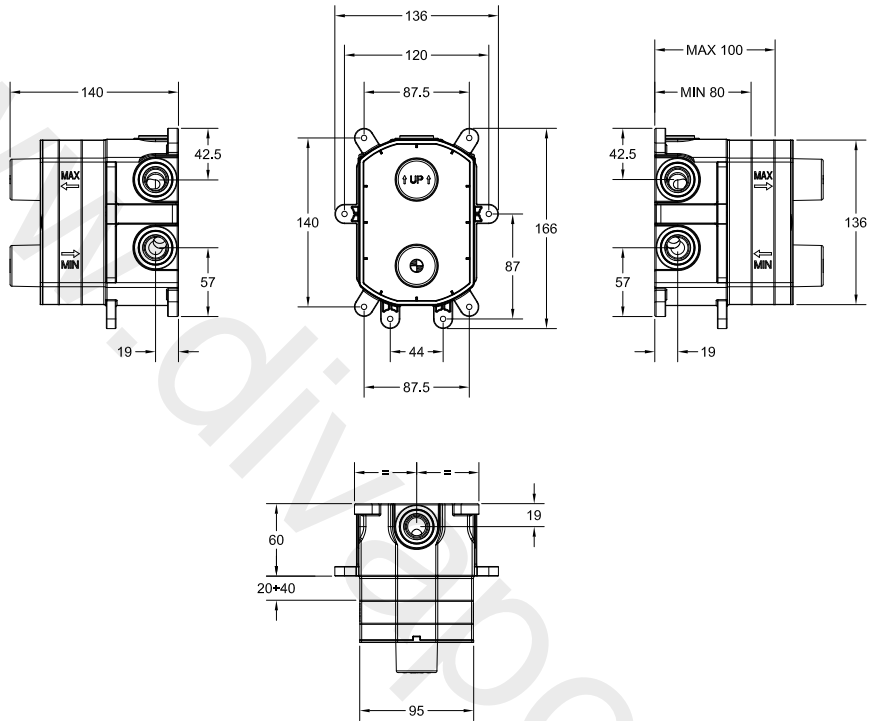
13037 Serravalle Sesia (Vercelli) - Italy


Phone +39 0163 454111 - Facsimile +39 0163 459273

www.gessi.com - gessi@gessi.it

PRELIMINARI - PRE-INSTALLATION INFORMATION - PRÉALABLES - VORBEREITUNG -
 PRELIMINARES - ПРЕДВАРИТЕЛЬНАЯ ПОДГОТОВКА - ΠΡΟΕΡΓΑΣΙΕΣ - 引言 - 取付前に

Dimensioni in mm - Measures in mm - Dimensions en mm - Maß in mm - Medidas en milímetros - Размеры выражены в мм - Διαστάσεις σε mm - 尺寸以毫米为单位 - ミリメートル




 Centro maniglia
 Handle center
 Centre poignée
 Griffmitte
 Centro maneta
 Центр ручки
 Κέντρο λαβής
 手柄中心
 レバーハンドルの中心

Prima dell'installazione e messa in funzione

Attenzione! I tubi d'alimentazione devono essere sciacquati con cura prima dell'installazione del dispositivo, in modo che non rimangano trucioli, residui di saldatura o canapa, o altre impurità all'interno dei tubi. Attraverso tubazioni non sciacquate a fondo o attraverso la rete idrica generale, nel dispositivo possono entrare corpi estranei in grado di danneggiare guarnizioni/o-ring. Si raccomanda pertanto di dotare anche l'impianto generale di filtri.

CARATTERISTICHE TECNICHE:

- Blocco di sicurezza a 38 °C.
- Temperatura min. di esercizio 3 °C. - consigliata 15 °C. - FREDDA.
- Temperatura max di esercizio 80 °C. - consigliata 65 °C. - CALDA.
- Differenziale termico consigliato 50 °C.
- Sistema di sicurezza con blocco dell'erogazione in caso di mancanza di una delle due acque.
- Campo di pressione min / max 0,5 / 5 bar (in caso di pressione dell'acqua superiore ai 5 bar si consiglia l'installazione di riduttori di pressione).
- Pressione consigliata 3 bar.

FUNZIONAMENTO:

- Sia con scaldabagni a gas che elettrici ad accumulo.
- Impianti centralizzati.
- Caldaie murali.
- Filtri per il trattamento delle impurità.

Attenzione: consultare il proprio idraulico di fiducia per la scelta del dispositivo di riscaldamento dell'acqua più idoneo.

Before installation and setting to work

Attention! The feeding pipes have to be rinsed carefully before the installation of the device so that there won't remain shavings, sealing or hemp residues, or other impurities inside the pipes. Through pipes not thoroughly rinsed or through the general water network, in the device foreign bodies can enter that could damage gaskets /o-ring. So filters should be installed also on the general system.

TECHNICAL FEATURES:

- Safety lock at 38 °C.
- Minimum working temperature 3 °C. - recommended 15 °C. - COLD.
- Maximum working temperature 80 °C. - recommended 65 °C. - HOT.
- Recommended thermal differential 50 °C.
- Safety system with flow stop in case of lack of one of the two waters.
- Pressure range min / max 0,5 / 5 bar (in case of water pressure higher than 5 bar we recommend installing pressure reducers).
- Recommended pressure 3 bar.

OPERATION:

- Either with gas or electric accumulation boilers.
- Centralised systems.
- Wall boilers.
- Filters for impurity holding.

Warning: contact the plumber for the choice of the best water heating device.

Avant l'installation et la mise en fonction

Attention! Les tuyaux d'alimentation doivent être rincés avec soin avant l'installation du dispositif, de sorte que ils ne restent pas de copeaux, des restes de soudage ou de chanvre, ou d'autres impuretés à l'intérieur des tuyaux. A travers les conduites non rincées à fond ou à travers le réseau hydrique général, dans le dispositif peuvent entrer des corps étrangers à même de détériorer les gaines/o-ring. On recommande ainsi d'installer des filtres également sur le système général.

CARACTÉRISTIQUES TECHNIQUES:

- Bloc de sécurité à 38 °C.
- Température min. d'exercice 3 °C. - conseillée 15 °C. - FROIDE.
- Température max. d'exercice 80 °C. - conseillée 65 °C. - CHAUDE.
- Différentiel thermique conseillé 50 °C.
- Système de sécurité avec le bloc de la distribution en cas de manque d'une des deux eaux.
- Champ de pression min / max. 0,5 / 5 bar (en cas de pression de l'eau supérieure aux 5 bar on conseille l'installation de réducteurs de pression).
- Pression conseillée 3 bar.

FONCTIONNEMENT:

- Soit avec des chauffe-eaux à gaz, électriques à accumulation.
- Installations centrales.
- Chaudières au mur.
- Filtres pour la rétention des impuretés.

Attention: consulter le plombier pour le choix du dispositif de réchauffement de l'eau le plus approprié.

Vor der Installation und Inbetriebnahme

Achtung! Bevor die Vorrichtung zu installieren, bitte spülen Sie die Zuleitungsröhre sorgfältig aus, um alle Spannen, Schweiß- und Hanfrückstände bzw. alle Verunreinigungen vom Inneren der Röhre zu entfernen. Durch nicht sorgfältig gespülte Rohrleitungen bzw. durch das allgemeine Wassernetz können Fremdkörper in den Korpen eintreten, die die Dichtungen bzw. die O-Ringe beschädigen können. Es ist dann empfehlenswert, die allgemeine Anlage mit Filtern auszustatten.

TECHNISCHE EIGENSCHAFTEN:

- Sicherheitsblockierung bei 38 °C.
- Minimale Betriebstemperatur 3 °C. - empfehlenswert 15 °C. - KALT
- Maximale Betriebstemperatur 80 °C. - empfehlenswert 65 °C. - WARM
- Empfohlenes Thermodifferential 50 °C.
- Sicherheitssystem zum Unterbrechen der Wasserabgabe, sollte eine der beiden Wasserzuleitungen ausfallen
- Druckbereich min. / max. 0,5 / 5 bar (Falls der Wasserdruck mehr als 5 bar beträgt, ist es empfehlenswert, einige Druckminderer zu installieren).
- Empfohlener Druck 3 bar

FUNKTIONSTÄTIGKEIT:

- Sowohl mit Gasbadeofen, als auch mit elektrischen Heißwasserspeichern.
- Zentralisierte Anlagen.
- Wandheizkessel.
- Filter zum Zurückhalten von Verunreinigungen.

Achtung: zur Wahl der best anpassenden Wasserheizvorrichtung, bitte wenden Sie sich an Ihren Vertrauensinstallateur.

Antes de la instalación y la puesta en función

¡Cuidado! Los tubos de alimentación tienen que ser enjuagados escrupulosamente antes de instalar el dispositivo de manera que no haya virutas, residuos de soldadura o cáñamo u otras impurezas al interior de los tubos. A través de los tubos no perfectamente enjuagados o de la red hídrica general pueden entrar en el dispositivo unos cuerpos extraños que pueden dañar guarniciones/o-rings. Les recomendamos por lo tanto que instalen los filtros en la planta general también.

CARACTERÍSTICAS TÉCNICAS:

- Bloqueo de seguridad a 38 °C.
- Temperatura mín. de ejercicio 3 °C. - recomendada 15 °C. - FRÍA.
- Temperatura máx. de ejercicio 80 °C. - recomendada 65 °C. - CALIENTE.
- Diferencial térmico recomendado 50 °C.
- Sistema de seguridad con bloqueo de seguridad en caso de falta de una de las dos aguas.
- Campo de presión mín / máx 0,5 / 5 bar (en caso de presión del agua superior a los 5 bares Les aconsejamos la instalación de reductores de presión).
- Presión recomendada 3 bar.

FUNCIONAMIENTO:

- Con calderas tanto de gas como eléctricos por acumulación.
- Instalaciones centralizadas.
- Calderas murales.
- Filtros para la retención de las impurezas.

Cuidado: consúltense con su fontanero para elegir el dispositivo de calefacción del agua más adecuado.

Перед установкой и началом использования

Внимание! Перед установкой смесителя необходимо тщательно промыть водопроводные трубы, чтобы в них не оставались стружка, шлак от сварки, лен или другие посторонние тела. Через плохо промытые водопроводные трубы или через общую водопроводную сеть в смеситель могут попасть посторонние тела, способные повредить уплотнения и уплотнительные кольца. Поэтому, рекомендуется оснастить фильтрами также и общую систему.

ТЕХНИЧЕСКИЕ ХАРАКТЕРИСТИКИ:

- Предохранительное ограничение температуры на 38 °C.
- Минимальная рабочая температура 3°C. - рекомендованная 15°C. - ХОЛОДНАЯ.
- Максимальная рабочая температура: 80°C. - рекомендованная 65°C. - ГОРЯЧАЯ.
- Рекомендуемая разница температуры: 50 °C.
- Предохранительная система с перекрытием подачи в случае отсутствия холодной или горячей воды.
- Пределы давления мин-макс: 0,5 - 5 бар (в случае давления воды, превышающего 5 бар, рекомендуется установка редукторов давления).
- Рекомендуемое давление: 3 бар.

РАБОТА:

- Как с газовыми водонагревателями, так и с электроводонагревателями накопительного типа,
- Централизованные системы,
- Настенные котлы,
- Фильтры-ловители для удержания загрязненности.

Внимание: для выбора наиболее пригодного средства нагрева воды обращайтесь к вашему сантехнику.

Πριν από την εγκατάσταση και έναρξη της λειτουργίας

Προσοχή! Οι σωλήνες τροφοδοσίας πρέπει να ξεπλένονται προσεχτικά πριν από την εγκατάσταση της μπαταρίας προκειμένου να αποφευχθεί η παρουσία ψηγμάτων, υπολειμμάτων συγκολλητικής ουσίας ή στουπιού, ή άλλων ακαθαρσιών μέσα στους σωλήνες. Μέσα από όχι τέλεια καθαρισμένους σωλήνες ή μέσα από το γενικό δίκτυο παροχής νερού, στην μπαταρία μπορεί να εισχωρήσουν ξένα σώματα τα οποία μπορούν να προκαλέσουν ζημιά στα παρεμβύσματα / στους δακτύλιους κυκλικής διατομής. Έτσι λοιπόν θα πρέπει να τοποθετηθούν φίλτρα στο γενικό σύστημα.

ΤΕΧΝΙΚΑ ΧΑΡΑΚΤΗΡΙΣΤΙΚΑ:

- Εμπλοκή ασφαλείας στους 38 °C.
- Ελάχιστη θερμοκρασία λειτουργίας 3 °C. - συνιστώμενη 15 °C. - ΚΡΥΟ.
- Μέγιστη θερμοκρασία λειτουργίας 80 °C. - συνιστώμενη 65 °C. - ΖΕΣΤΟ.
- Συνιστώμενο θερμικό διαφορικό 50 °C.
- Σύστημα ασφαλείας με εμπλοκή της παροχής σε περίπτωση απουσίας του ενός από τα δύο νερά.
- Πεδίο πίεσης min/max 0,5/5 bar (σε περίπτωση πίεσης του νερού πάνω από 5 bar συνιστάται η τοποθέτηση μειωτήρων πίεσης).
- Συνιστώμενη πίεση 3 bar.

ΛΕΙΤΟΥΡΓΙΑ:

- Είτε με θερμοσίφωνες αερίου είτε με ηλεκτρικούς συσσωρευτήρες.
- Κεντρικές μονάδες.
- Λέβητες τούχου.
- Φίλτρα για την συγκράτηση των ακαθαρσιών.

Προσοχή: συμβουλευτείτε τον υδραυλικό της εμπιστοσύνης σας για την επιλογή της πιο κατάλληλης διάταξης θέρμανσης του νερού.

在安裝和使用前

小心! 安裝本設備之前需要仔細清洗水管，確保管道里面不存留金屬屑、焊接後的殘渣或麻絲，或者是其他脏物。異質也能通過未深度沖洗的水管或更廣泛的水網管道進入裝置，從而損壞墊圈/O形密封圈。為此建議為總水管網配置過濾器。

技術參數:

- 38° C 安全模塊
- 最小工作溫度3° C-建議溫度15° C—冷水。
- 最大工作溫度80° C-建議溫度65° C—熱水。
- 建議溫差為50° C。
- 缺少冷水或熱水時啟用停止出水的系統。
- 最小/最大壓力範圍是0.5/5巴（如果水壓超過5巴建議安裝減壓閥）。
- 建議壓力為3巴。

運行:

- 可用燃氣熱水器或蓄熱式電熱水器。
- 中央設備系統。
- 壁掛式鍋爐。
- 雜質處理過濾器。

注意: 請諮詢可信賴的水工以選擇最合適的水加熱設備。

器具の取り付けとご使用前に

注意! 装置を取り付ける前に必ず給水管内のごみ、溶接時の破片や麻糸、またはその他の異物が管内に残らないよう完全に取除き、給水管をよく洗い流してください。給水管の不完全な洗浄や一般の給水網を通して装置内に異物が混入すると、ワッシャーやOリングの破損の原因となることがあります。尚、一般の設備にもフィルターを備え付けることをお勧めします。

技術仕様:

- セーフティーブロック38° C
- 使用可能最低温度3° C以上 - 適温 15° C - 冷水
- 使用可能最高温度80° C以下 - 適温 65° C - 温水
- 使用環境温度差50° C以内
- 水または湯のどちらか一方が不足した場合でも給水をブロックする機能が付いた安全システム
- 最低必要圧力/最高圧力: 0.5 / 5Bar (給水圧力が5 Bar を超える場合は、市販の減圧弁を取りつけることをお勧めします。)
- 給水圧力3 Barを推奨。

作動:

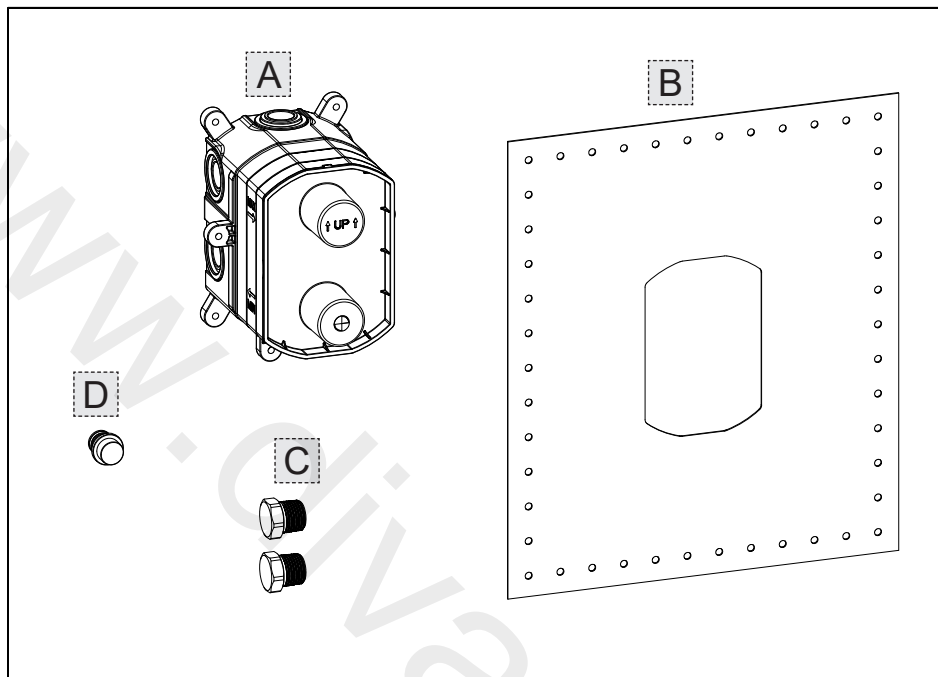
- ガス自動湯沸かし器でも電気の蓄熱式給湯機でも可
- セントラルヒーティング・システム
- 壁付ボイラー
- 異物混入防止用フィルター

注意: よりふさわしい湯沸かし装置の選択は、信頼のかける水道修理・配管技士に相談してください。

USCITE - OUTLETS

Portata in uscita libera - Flow rate in open outlet - Débit avec sortie libre -
Förderleistung in freiem Ausgang - Caudal en salida libre - Расход при свободном выходе -
Παροχή με ελεύθερη έξοδο - 自由出水口流量 - 解放された吐水口からの流水量

[bar]	[l/min]
0,5	10,3
1	15
2	21,4
3	26,2
4	30,3
5	33,8



Contenuto della confezione:

- A - Corpo incasso
- B - Guarnizione a parete
- C - Tappi per chiusura delle uscite
- D - Tappo per collaudo

Package content:

- A - Built-in body
- B - Wall gasket
- C - Closing plugs for outlets
- D - Test plug

Contenu de l'emballage:

- A - Corps encastrément
- B - Gaine murale
- C - Bouchons pour fermeture sorties
- D - Bouchon pour l'essai

Inhalt der Verpackung:

- A - Einbaukörper
- B - Wanddichtung
- C - Verschlussstopfen zum Verschließen der Ausgänge
- D - Stopfen für die Abnahme

Contenido de la caja:

- A - Cuerpo por empotrar
- B - Junta de pared
- C - Tapones para el cierre de las salidas
- D - Tapón de ensayo

Содержимое упаковки:

- A - Встроенный корпус
- B - Настенное уплотнение
- C - Пробки, закрывающие отводы
- D - Пробка для испытания

Περιεχόμενο συσκευασίας:

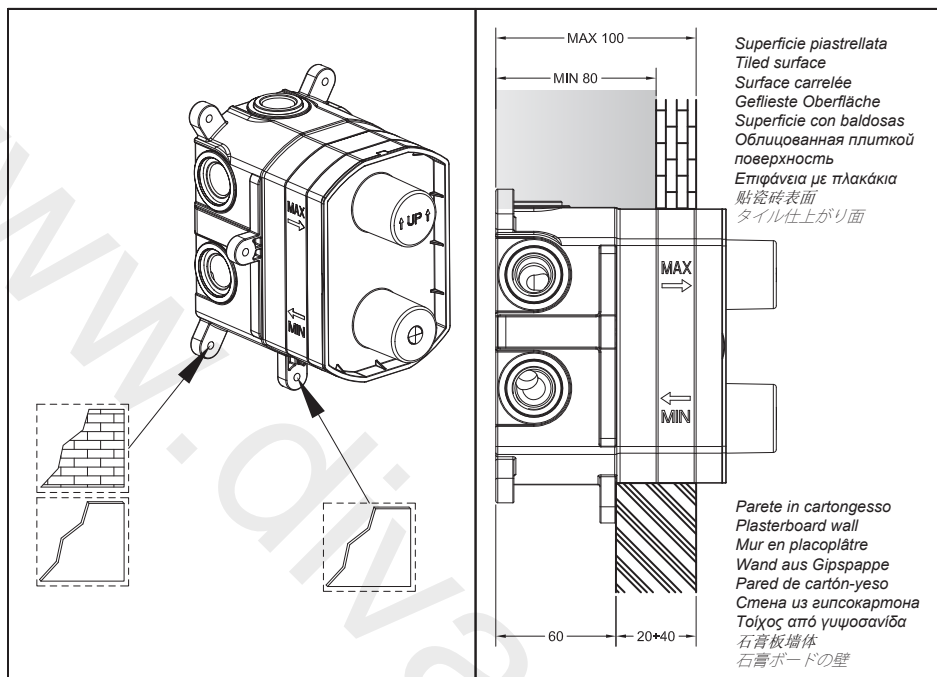
- A - Σώμα εντοιχισμού
- B - Επιτοίχια φλάντζα
- C - Πώματα κλεισίματος των εξόδων
- D - Πώμα έγκρισης

包裝內含:

- A - 嵌入体
- B - 墙壁垫圈
- C - 出口封闭闷头
- D - 调试用堵头

同梱品:

- A - 埋込み式本体
- B - 壁用止水シート
- C - 出水口密閉プラグ
- D - テスト用キャップ



Possibili installazioni

Per creare un corretto alloggiamento per il corpo incasso è necessario verificare gli ingombri effettivi dello stesso e considerare le profondità di incasso minime e massime riportate sulla protezione in plastica pre-installata sul corpo.

Considerare anche i fori di fissaggio presenti sul corpo incasso da utilizzare nelle diverse possibili installazioni.

Possible installations

To create the proper seat for the built-in body check the actual overall sizes and consider the minimum and maximum built-in depths shown on the plastic protection pre-installed on the body.

Consider also fastening holes on the built-in body for use in the several possible installations.

Possibles installations

Pour créer un emplacement correct pour le corps encastré il faut vérifier les encombrements effectifs de celui-ci et considérer les profondeurs d'encastrement minimum et maximum indiquées sur la protection en plastique pré-installée sur le corps.

Considérer également les trous de fixation présents sur le corps encastré à utiliser dans les possibles différentes installations.

Installationsmöglichkeiten

Um eine korrekte Unterbringung für den Einbaukörper zu verwirklichen, muss man den effektiven Platzbedarf dieser überprüfen und die Mindest- und Höchstebautiefen berücksichtigen, welche auf der vorinstallierten Kunststoffschutzvorrichtung auf dem Einbaukörper angegeben sind.

Berücksichtigen Sie hierbei die Befestigungsbohrungen, welche sich auf dem Einbaukörper befinden, um sie bei den unterschiedlichen Installationsmöglichkeiten zu verwenden.

Posibles instalaciones

Para crear un alojamiento correcto del cuerpo por empotrar es necesario verificar las dimensiones máximas del mismo cuerpo y tener en cuenta las profundidades por empotrar mínimas y máximas indicadas sobre la protección de plástico pre-instalada sobre el cuerpo.

Consideren también los huecos de fijación que se hallan en el cuerpo por empotrar por utilizar en las diferentes posibles instalaciones.

Возможные способы установки

Для изготовления правильного проема под встроенный корпус необходимо проверить его реальные габаритные размеры и учесть минимальную и максимальную глубину встраивания, указанную на пластиковой защите, установленной на корпус.

Выполните установки с учетом установочных отверстий, просверленных на встраиваемом корпусе, которые могут быть использованы при разных установках.

Τρόποι τοποθέτησης

Για να δημιουργήσετε μία σωστή τοποθέτηση για το σώμα εντοιχισμού είναι απαραίτητο να ελέγξετε τους πραγματικούς όγκους αυτού και να λάβετε υπόψη το ελάχιστο και μέγιστο βάθος εντοιχισμού που αναφέρεται επάνω στην πλαστική προστασία που είναι προ-εγκαταστημένη επάνω στο σώμα.

Λάβετε υπόψη και τις οπές στερέωσης που υπάρχουν επάνω στο σώμα εντοιχισμού που θα χρησιμοποιήσετε στους διάφορους τρόπους τοποθέτησης.

可采用的安装

为向嵌入体提供正确的受体，需要检查其实际大小，考虑预安装的嵌入体塑料保护装置上标明的嵌入最小和最大深度。

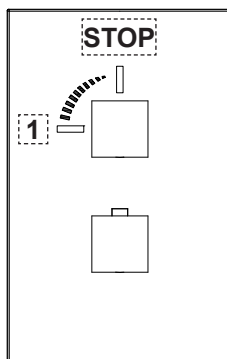
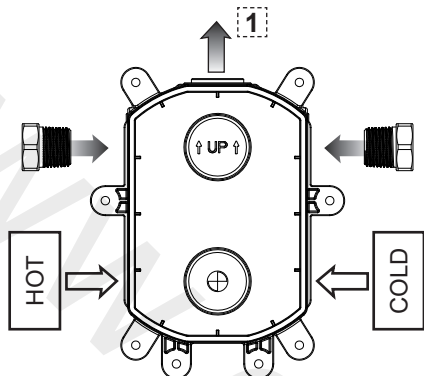
还需要考虑不同安装中嵌入体上的可使用的不同固定孔。

利用する可能性がある施工

埋込み式本体用の正しい取付けスペースを作るために、実際に埋め込み式本体が占めるスペースを確認する必要があります。本体が収納されている保護用プラスチックケースに表記されている奥行き

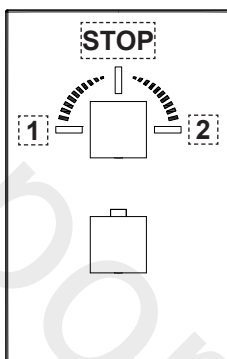
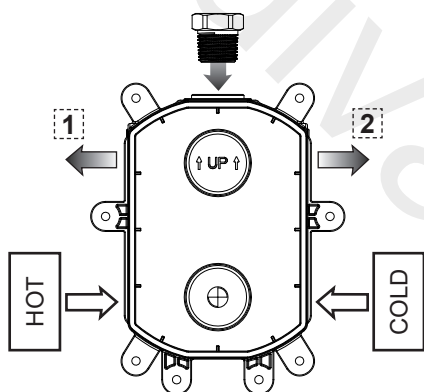
の最小値や最高値の取り付け許容範囲を利用して必要な取付けスペースを確保してください。埋込み式本体に表示されているさまざまな施工過程で利用することになる締付用留め具の穴も考慮してください。

1 Uscite - 1 Outlet - 1 Sortie - 1 Ausgang - 1 Salida - 1 Выход - 1 Έξοδος - 1 出口 - 1 出水口



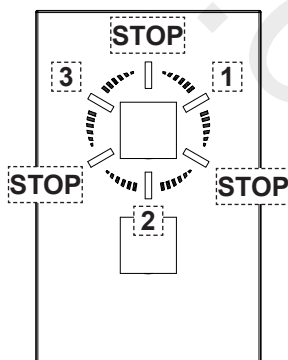
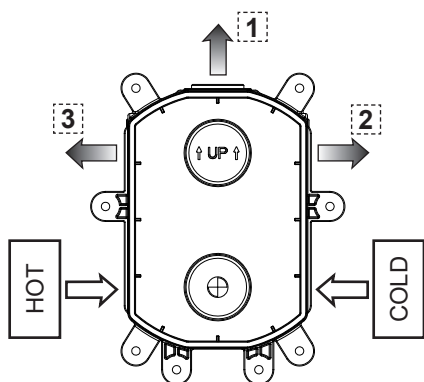
90°

2 Uscite - 2 Outlets - 2 Sorties - 2 Ausgänge - 2 Salidas - 2 Отводы - 2 Έξοδοι - 2 个出口 - 2 方出水口



180°

3 Uscite - 3 Outlets - 3 Sorties - 3 Ausgänge - 3 Salidas - 3 Отводы - 3 Έξοδοι - 3 个出口 - 3 方出水口



360°

In questa fase di pre-installazione è necessario scegliere come utilizzare il corpo incasso.
E' possibile avvalersi di un minimo di 1 uscita fino ad un massimo di 3 uscite installando, come illustrato, i tappi contenuti nella confezione per ostruire le uscite inutilizzate.
Servirsi degli schemi di funzionamento per la realizzazione dell'impianto e per la corretta posizione di installazione dei tappi.

In this pre-installation phase it is necessary to choose how to use the built-in body.
It is possible to make use of minimum 1 output up to a maximum of 3 outputs, installing, as shown, the caps contained in the package in order to obstruct the unused outputs.
Make use of the service diagrams for the realization of the plant and for the correct installation position of the caps.

Dans cette phase de pré-installation il est nécessaire de choisir comme utiliser le corps encastré.
Il est possible d'utiliser un minimum de 1 sortie jusqu'à un maximum de 3 sorties, installant, comme indiqué, les bouchons contenus dans le paquet pour bloquer les sorties inutilisées.
Utiliser des schémas de fonctionnement pour la réalisation du système et pour identifier la position correcte de l'installation des bouchons.

In Phase der Vormontage muss man entscheiden, wie der Einbaukörper benutzt werden soll.
Es besteht die Möglichkeit mindestens 1 Ausgang bis maximal 3 Ausgänge zu nutzen, indem man die, in der Verpackung enthaltenen Stopfen, entsprechend der Darstellung in den nicht zu verwendenden Ausgängen installiert.
Dazu nehmen Sie Bezug auf die Schaltpläne hinsichtlich der Funktionstätigkeit zur Verwirklichung der Anlage und für die korrekte Positionierung zum Installieren der Stopfen.

Durante esta fase de pre-instalación es necesario elegir cómo utilizar el cuerpo por empotrar.
Es posible utilizar un mínimo de 1 salida hasta un máximo de 3, instalando los tapones incluidos en el suministro para cerrar las salidas inutilizadas, como ilustrado.
Refiéranse a los esquemas de funcionamiento para realizar la instalación e individualizar la correcta posición de instalación de los tapones.

В течение данной фазе предварительной установки, необходимо выбрать способ эксплуатации встраиваемого корпуса.
Чтобы закрыть неиспользованные выходы, возможно употребить с минимума 1-го выхода до максимума 3-х, употребляя заглушки, включенные в комплект поставки, как указано в рисунке.
Просим Вас сослаться на схемы функционирования для выполнения работ установки и для обнаружения корректной позиции заглушек.

Σ' αυτήν τη φάση προ-εγκατάστασης είναι απαραίτητο να επιλέξετε πώς θα χρησιμοποιήσετε το σώμα εντοιχισμού.
Είναι δυνατόν να χρησιμοποιηθεί τουλάχιστον 1 έξοδος μέχρι το ανώτερο 3 έξοδοι τοποθετώντας, όπως απεικονίζεται, τα πώματα που περιέχονται στη συσκευασία για να φράξετε τις εξόδους που δεν χρησιμοποιούνται.
Χρησιμοποιήστε τα σχήματα λειτουργίας για την κατασκευή της μονάδας και για τη σωστή θέση τοποθέτησης των πωμάτων.

在这个预装阶段，必须选择如何使用嵌入体。
可以如图所示，借助包装中所含盖子来堵住不使用的出水口来使用最少1个，最多3个出水口。
请借助原理图来安装设备和找到盖子的正确位置。

仮施工のこの段階で、埋込み式本体をどのように利用するかを決める必要があります。
最少でも一ヶ所の出水口、最多で三ヶ所の出水口を利用することができます。同梱されているキャップを取扱説明書の図のように、使用しない出水口にはめて密閉してください。
説明図をよくご覧になり、キャップをはめる正しい位置に従って取り付け作業を完成させてください。



ATTENZIONE: la rappresentazione grafica dell'installazione è stata basata su l'utilizzo di 1 uscita ma risulta essere la medesima anche per tutti gli altri casi precedentemente elencati.

WARNING: graphic representation of the installation is based on the use of 1 outlet but it is the same also for all other cases mentioned before.

ATTENTION: la représentation graphique de l'installation se base sur l'emploi de 1 sortie mais est la même également pour tous les autres cas mentionnés.

ACHTUNG: Die graphische Darstellung der Installation stützt sich auf den Einsatz von 1 Ausgang, erweist sich aber auch für alle anderen, zuvor aufgeführten Fälle als dieselbe.

CUIDADO: la representación gráfica de la instalación se refiere a la utilización de 1 salida, pero es la misma para todos los demás casos de instalación.

ВНИМАНИЕ: Графическое отображение установки относится к употреблению 1 выход, но является то же самое и для остальных вышеупомянутых случаев.

ΠΡΟΣΟΧΗ: η γραφική απεικόνιση της εγκατάστασης βασίσθηκε στη χρήση 1 έξοδος αλλά φέρεται ότι είναι η ίδια και για όλες τις άλλες περιπτώσεις που αναφέρθηκαν προηγουμένως.

注意: 安装图示是基于使用1个出水口的，但是原理与前面列举的所有情况一样。

注意: 図に示されている施工方法は、1カ所の出水口を利用した場合のものですが、前述された他の全てのケースの施工にも同様に利用できます。

Fig. 1

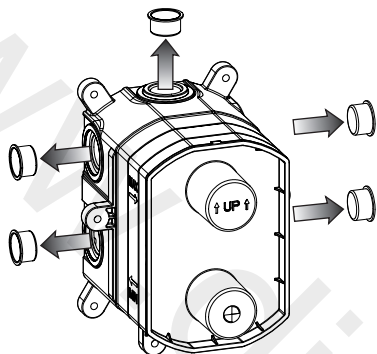
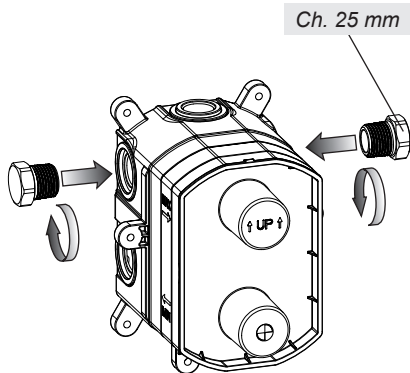


Fig. 2



usare canapa o teflon
 use hemp or teflon
 employer chanvre ou teflon
 benutzen Sie Hanf oder Teflon
 usar cáñamo o teflon
 используйте лен или тефлон
 χρησιμοποιήστε καννάβι ή teflon
 使用麻丝或特氟龙
 麻糸またはテフロンを使用

Fig. 3

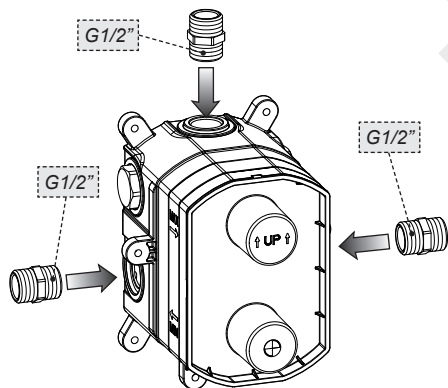
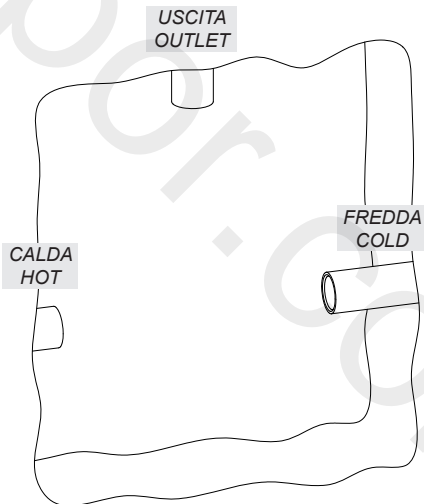


Fig. 4



Non in dotazione - Not supplied
 Non fournie - Nicht mitgelieferte
 Excluida del suministro - Не включаются в комплект поставки
 Δεν παρέχεται - 非随配
 同封されていません

Fig. 5

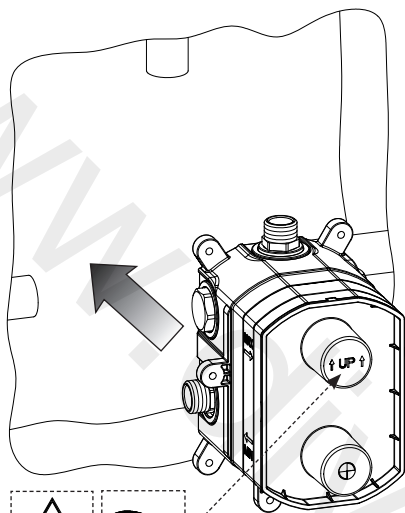


Fig. 6

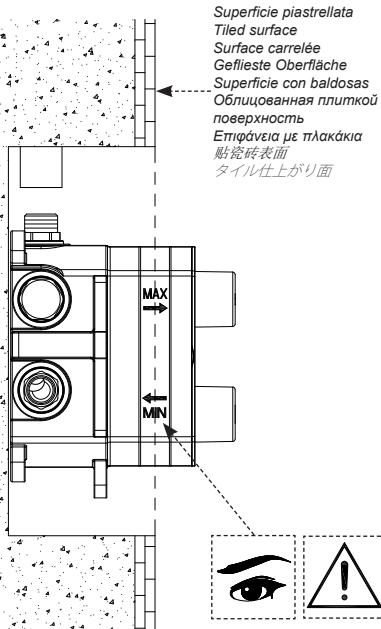


Fig. 7

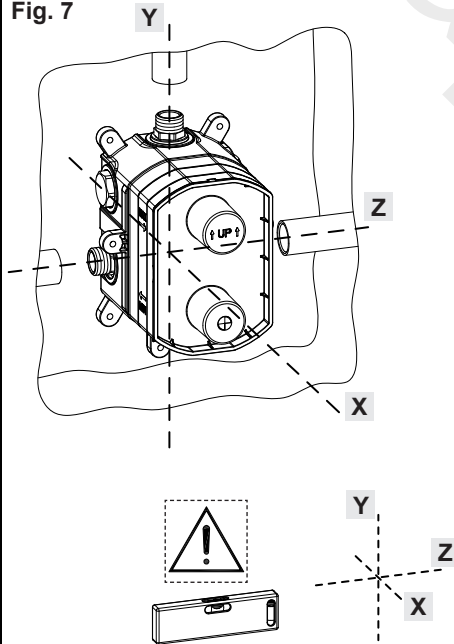


Fig. 8

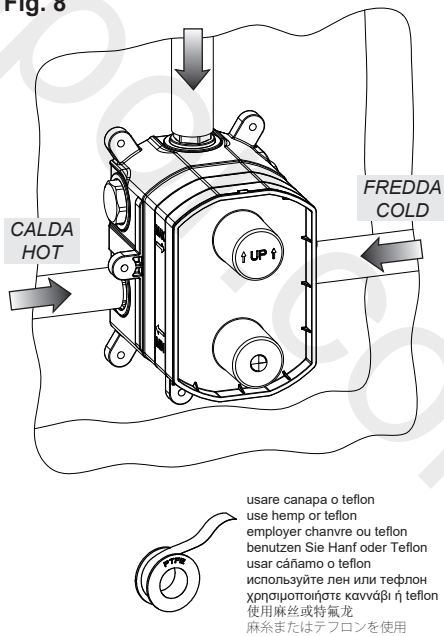


Fig. 9

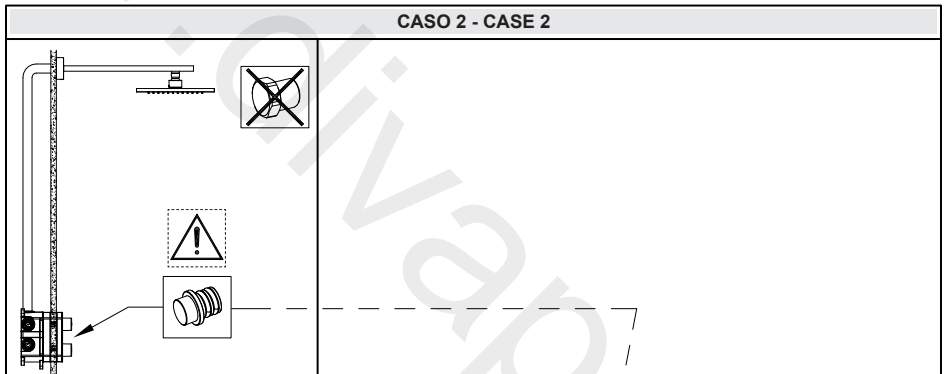
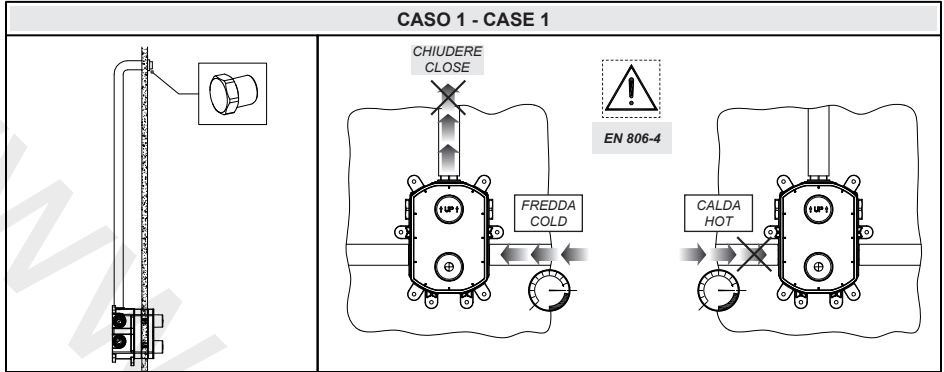


Fig. A

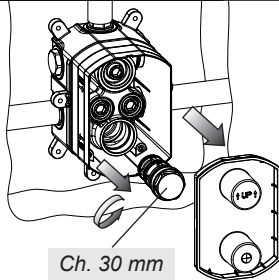


Fig. B

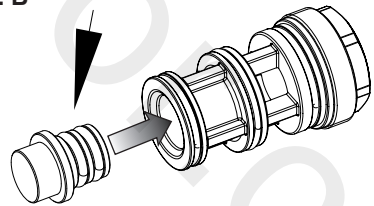


Fig. C

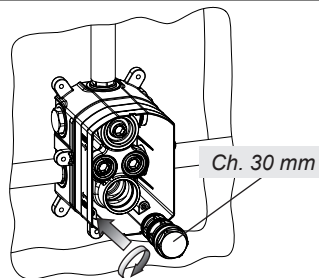


Fig. D

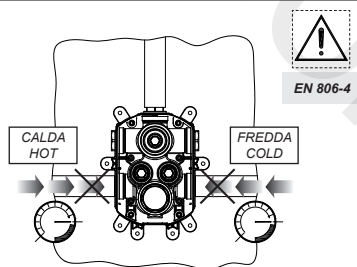


Fig. 10

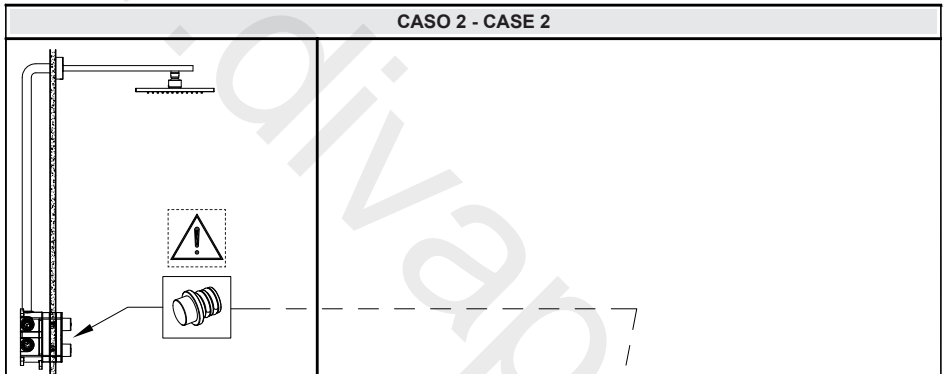
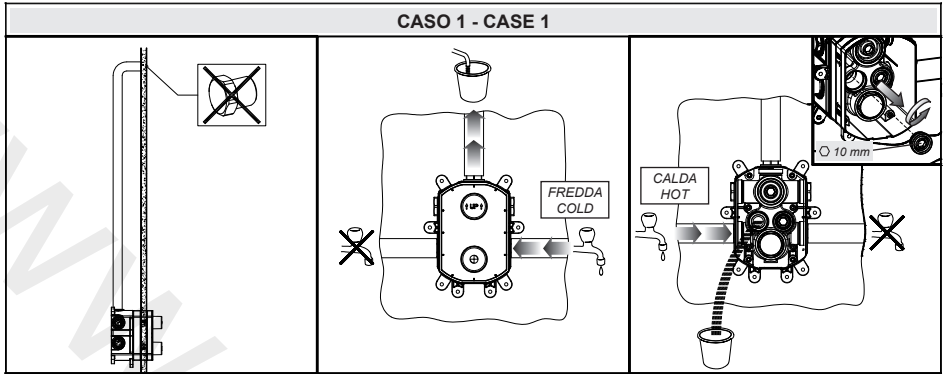


Fig. A

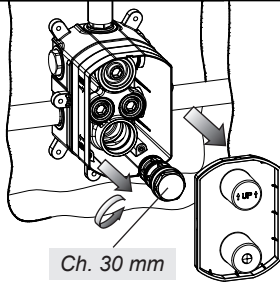


Fig. B

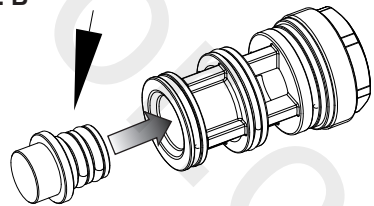


Fig. C

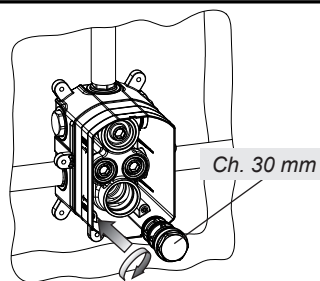


Fig. D

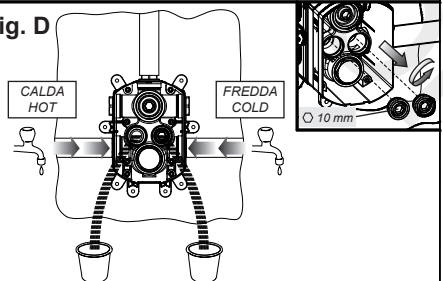
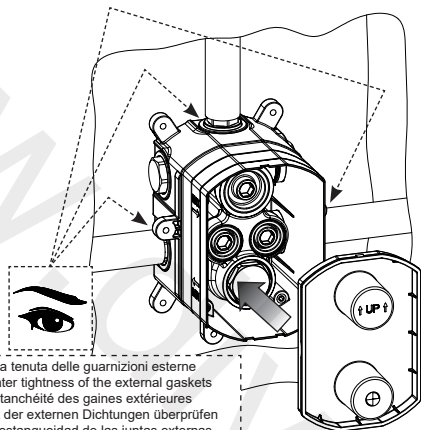
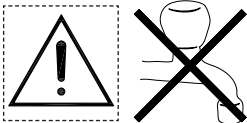


Fig. 11



Verificare la tenuta delle guarnizioni esterne
 Check the water tightness of the external gaskets
 Vérifier l'étanchéité des gaines extérieures
 Die Dichtigkeit der externen Dichtungen überprüfen
 Verifiquen la estanqueidad de las juntas externas
 Проверьте герметичность внешних уплотнений
 Ελέγξτε τη στεγανότητα των εξωτερικών παρεμβυσμάτων
 检查外部垫圈的密封性
 外部から接続した部分の密閉性を確認してください

Fig. 12

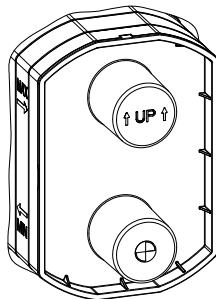
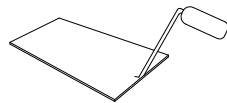


Fig. 13

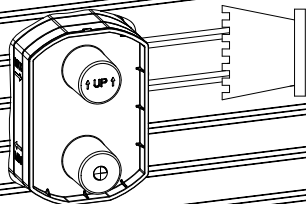
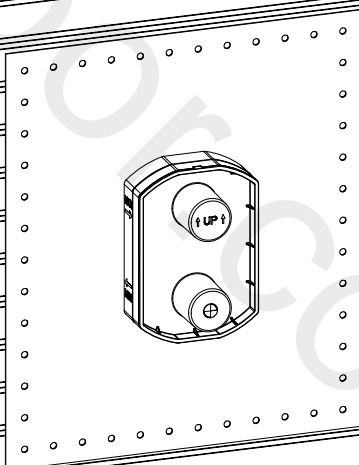


Fig. 14



Collante per piastrelle - Adhesive for tiles
 Adhésif pour carreaux - Kleber für Kacheln
 Cola para baldosa - Связующее средство для плиток
 Κόλλα για πλακίδια - 瓷磚粘着劑
 タイル用接着剤

Fig. 15

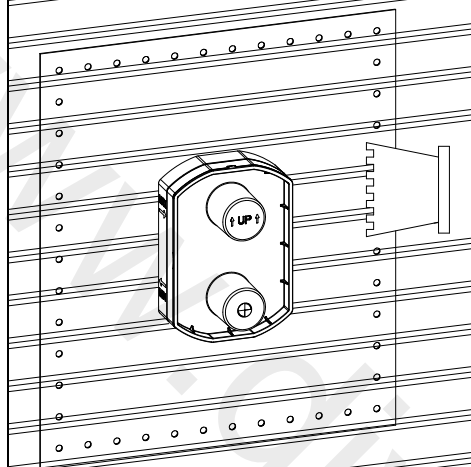
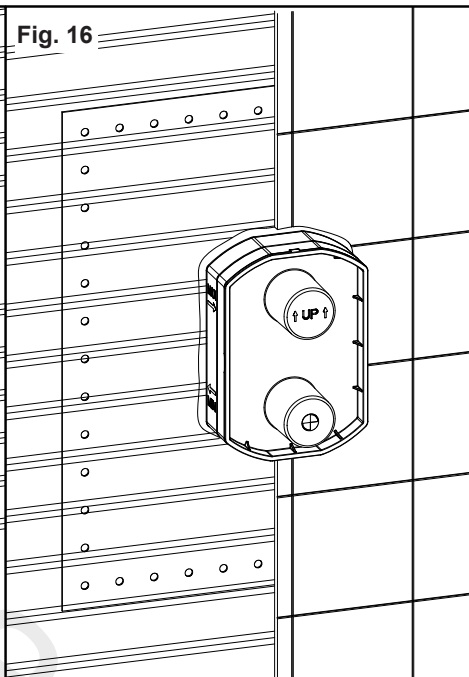
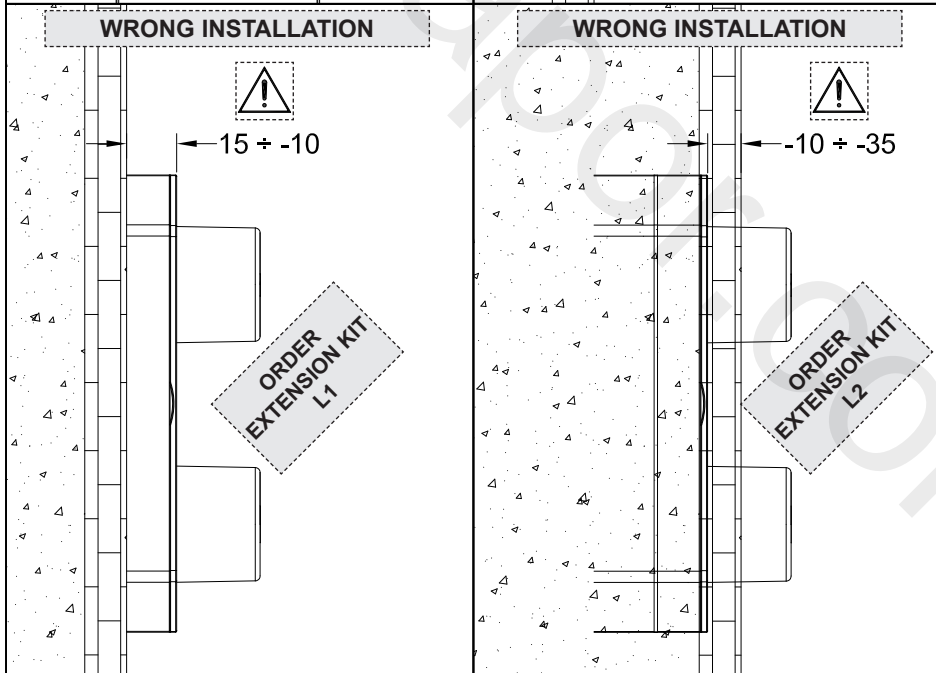
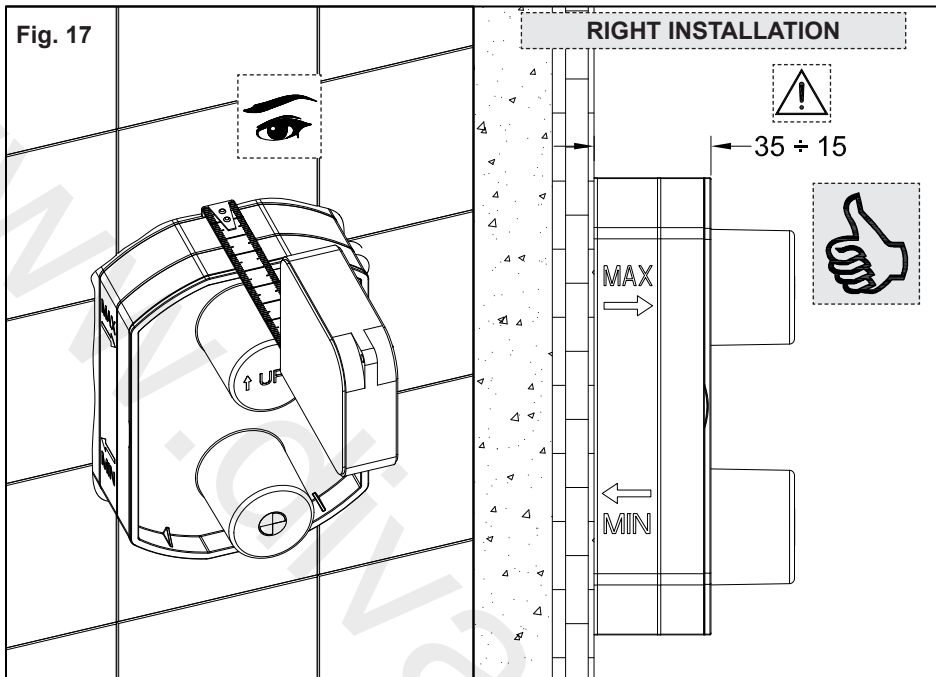


Fig. 16



Collante per piastrelle - Adhesive for tiles
Adhésif pour carreaux - Kleber für Kacheln
Cola para baldosa - Связующее средство для плиток
Κόλλα για πλακίδια - 瓷磚粘台剂
タイル用接着剤

Fig. 17



www.divapor.com