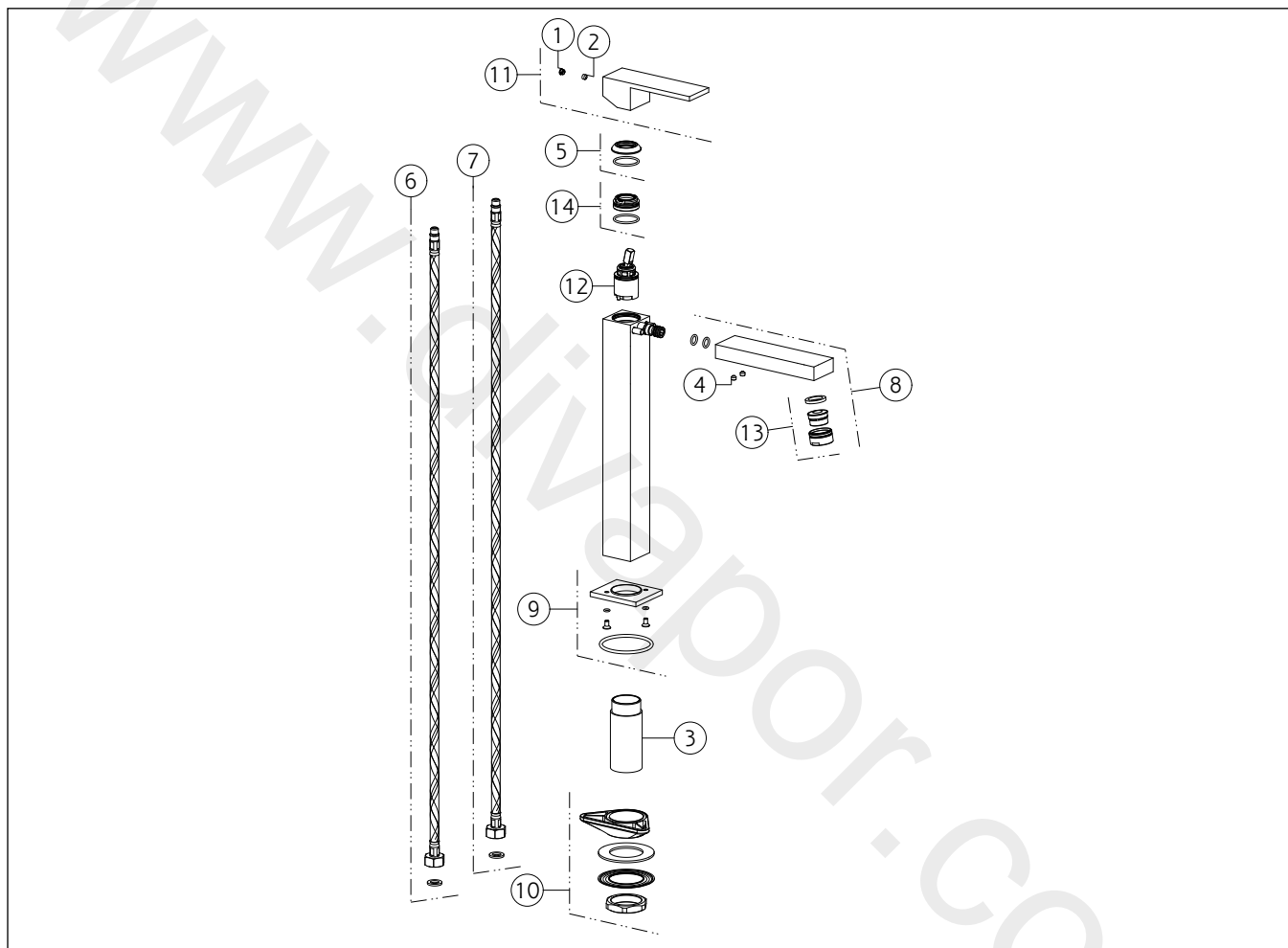


GISSI®**11922**

GPF119221G001G000

data di validità/validity date
≥ 5/2019**RETTANGOLO BAGNO**

Miscelatore monocomando lavabo alto, flessibili di collegamento con attacco da 3/8", senza scarico. Erogazione 128 mm.
 High version basin mixer, flexible hoses with 3/8" connections, without waste. Projection 128 mm.



N°	Code	Descrizione	Description
1	SP00002	TAPPINO COPRI GRANO	SCREW COVER
2	SP00610	GRANO	SCREW
3	SP03587	GAMBO	SHANK
4	SP00137	GRANO	SCREW
5	SP00484	COPRIGHIERA	FINISHING RING NUT
6	SP01287	FLESSIBILE ALIMENTAZIONE ROSSO	RED SUPPLY HOSE
7	SP01286	FLESSIBILE ALIMENTAZIONE BLU	BLU SUPPLY HOSE
8	SP01000	BOCCA COMPLETA	COMPLETE SPOUT
9	SP00995	BASSETTA	BASE
10	SP01250	SET DI FISSAGGIO	FIXING SET
11	SP00998	MANIGLIA	HANDLE
12	SP01442	CARTUCCIA	CARTRIDGE

N°	Code	Descrizione	Description
13	SP01161	AERATORE COMPLETO	COMPLETE AERATOR
14	SP01278	GHIERA SERRAGGIO CARTUCCIA	FIXING RING NUT