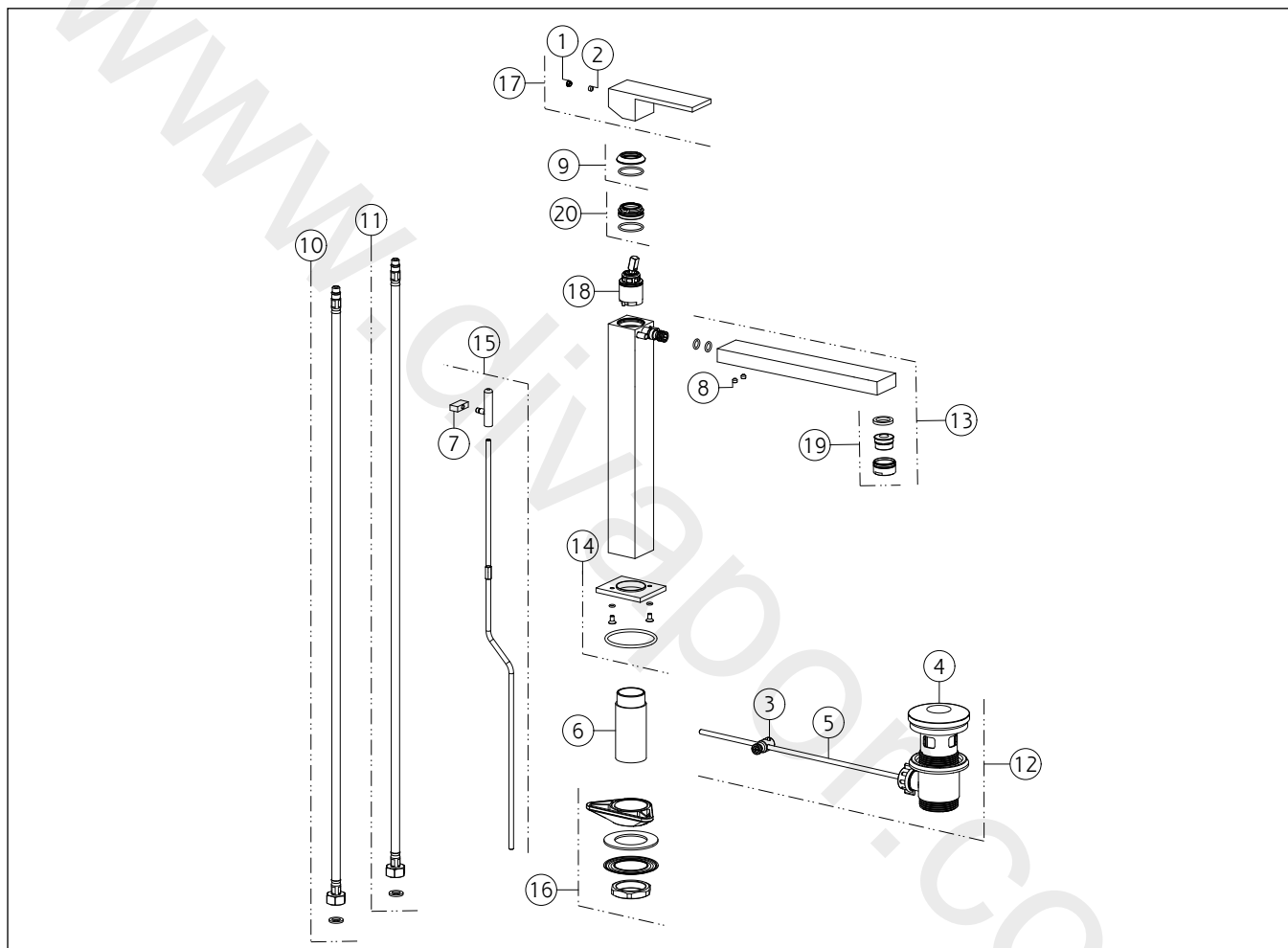


GISSI®**11923**data di validità/validity date
≥ 3/2019

GPF119231G001G000

RETTANGOLO BAGNO

Miscelatore monocomando lavabo alto, piletta da 1 1/4" e flessibili di collegamento con attacco da 3/8". Erogazione 213 mm.
 High version basin mixer with 1 1/4" pop-up waste and flexible hoses with 3/8" connections. Projection 213 mm.



N°	Code	Descrizione	Description
1	SP00002	TAPPINO COPRI GRANO	SCREW COVER
2	SP00610	GRANO	SCREW
3	SP00219	SNODO	JOINT
4	SP00772	TAPPO PILETTA	PLUG
5	SP00218	ASTA	ROD
6	SP03587	GAMBO	SHANK
7	SP00877	POMOLO	KNOB
8	SP00137	GRANO	SCREW
9	SP00484	COPRIGHIERA	FINISHING RING NUT
10	SP01287	FLESSIBILE ALIMENTAZIONE ROSSO	RED SUPPLY HOSE
11	SP01286	FLESSIBILE ALIMENTAZIONE BLU	BLU SUPPLY HOSE
12	PF29263	PILETTA	BASIN WASTE

N°	Code	Descrizione	Description
13	SP01167	BOCCA COMPLETA	COMPLETE SPOUT
14	SP00995	BASETTA	BASE
15	SP01164	ASTA SALTERELLO	PULL ROD
16	SP01250	SET DI FISSAGGIO	FIXING SET
17	SP00998	MANIGLIA	HANDLE
18	SP01442	CARTUCCIA	CARTRIDGE
19	SP01161	AERATORE COMPLETO	COMPLETE AERATOR
20	SP01278	GHIERA SERRAGGIO CARTUCCIA	FIXING RING NUT