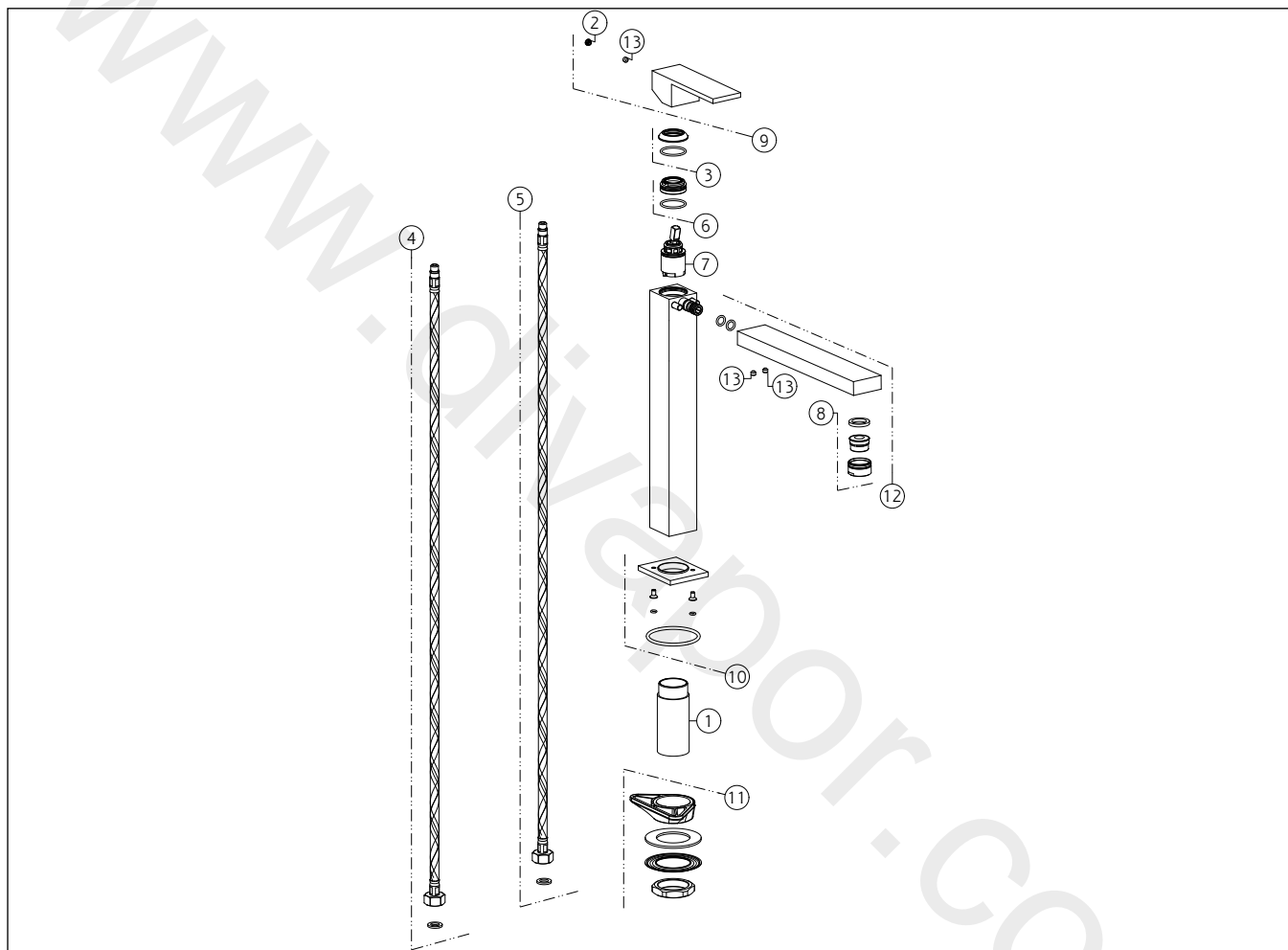


**GESSI®****11924**

GPF119241G001G000

data di validità/validity date  
≥ 1/2019**RETTANGOLO BAGNO**

Miscelatore monocomando lavabo alto, flessibili di collegamento con attacco da 3/8", senza scarico. Erogazione 213 mm.  
 High version basin mixer, flexible hoses with 3/8" connections, without waste. Projection 213 mm.



N°	Code	Descrizione	Description
1	SP03587	GAMBO	SHANK
2	SP00002	TAPPINO COPRI GRANO	SCREW COVER
3	SP00484	COPRIGHIERA	FINISHING RING NUT
4	SP01287	FLESSIBILE ALIMENTAZIONE ROSSO	RED SUPPLY HOSE
5	SP01286	FLESSIBILE ALIMENTAZIONE BLU	BLU SUPPLY HOSE
6	SP01278	GHIERA SERRAGGIO CARTUCCIA	FIXING RING NUT
7	SP01442	CARTUCCIA	CARTRIDGE
8	SP01161	AERATORE COMPLETO	COMPLETE AERATOR
9	SP00998	MANIGLIA	HANDLE
10	SP00995	BASSETTA	BASE
11	SP01155	SET DI FISSAGGIO	FIXING SET

N°	Code	Descrizione	Description
12	SP01167	BOCCA COMPLETA	COMPLETE SPOUT
13	SP00137	GRANO	SCREW