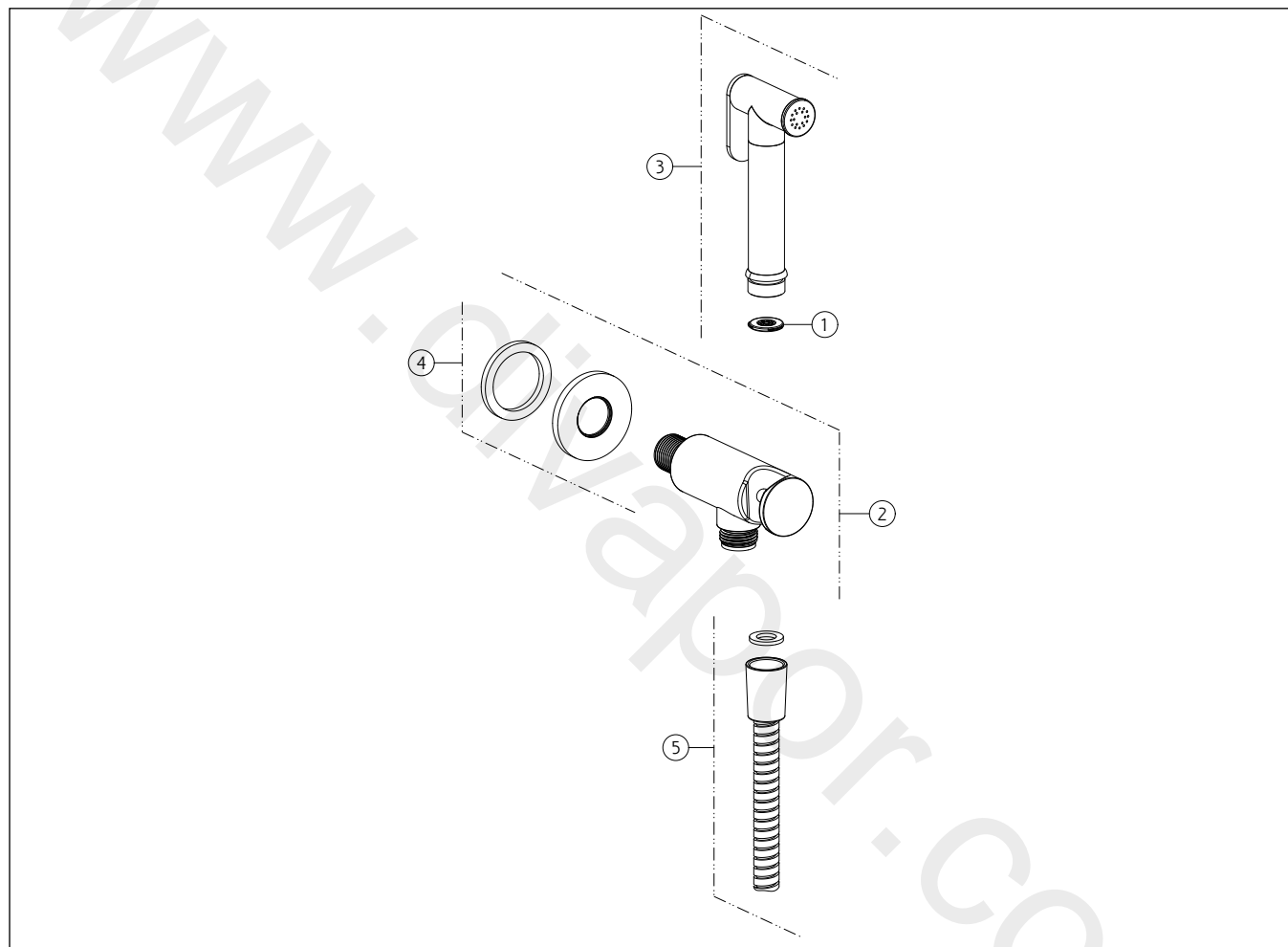


**GESSI®****14331**data di validità/validity date  
≥ 3/2019

GPF143311G001G000

**OXYGENE BAGNO**Doccetta shut-off con attacco a muro da 1/2".  
Shut-off douchette with 1/2" pipe connection.

N°	Code	Descrizione	Description
1	SP03534	VALVOLA LIMITATRICE DI PORTATA	FLOW REGULATOR
2	SP03660	PRESA ACQUA CON SUPPORTO DOCCETTA FISSO	CONNECTION WATER OUTLET WITH FIXED HOOK
3	SP02262	DOCCETTA	HANDSHOWER
4	SP03831	ROSONE	COVER
5	SP02636	FLESSIBILE	HOSE