

GESSI®

15185

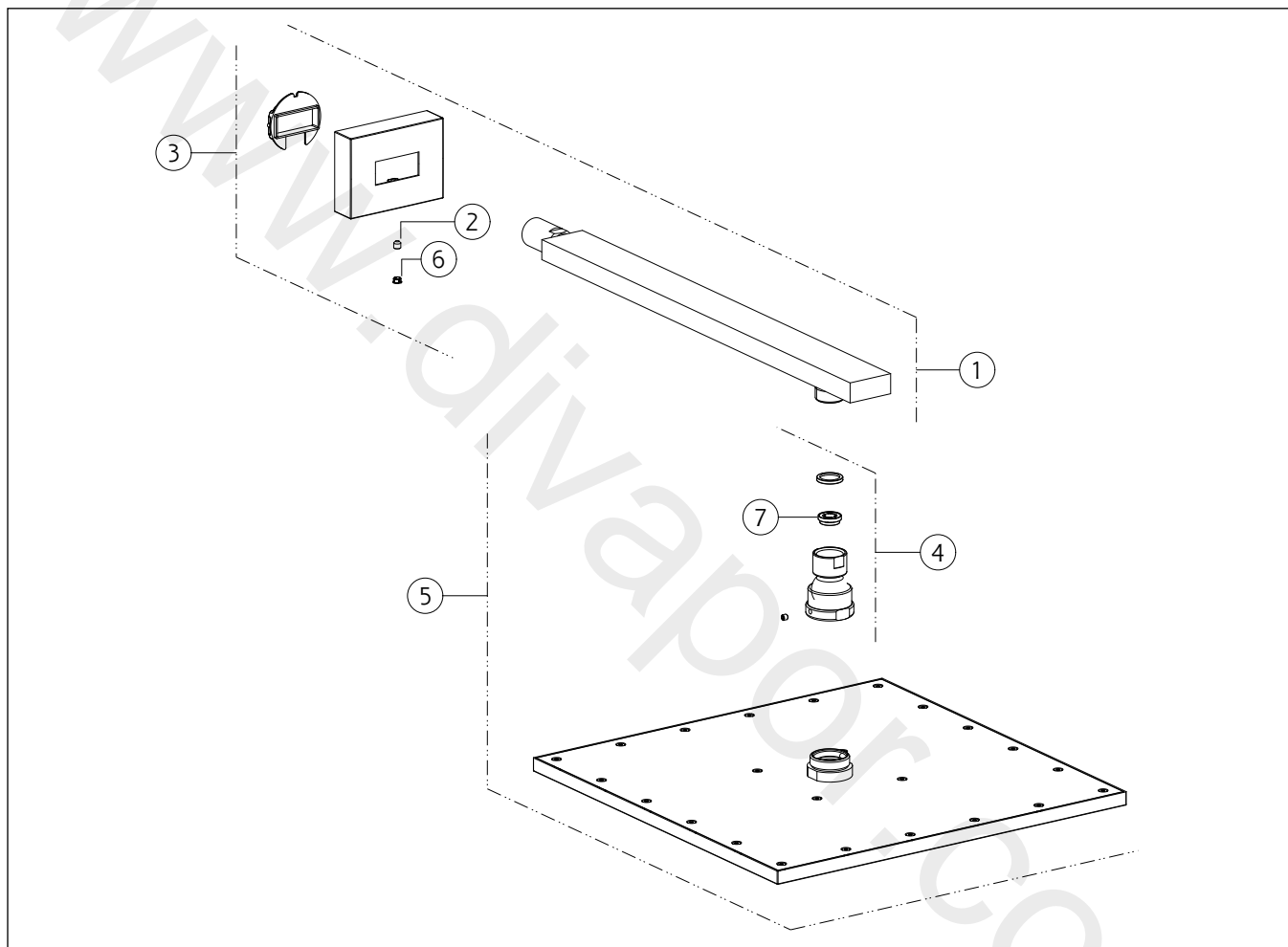
GPF151850G001G000

data di validità/validity date
≥ 2/2011



RETTANGOLO BAGNO

Soffione doccia da parete 300x300 mm, snodato, con attacco da 1/2" e anticalcare.
Wall-mounted adjustable and antilimestone showerhead 300x300 mm, 1/2" connections.



N°	Code	Descrizione	Description
1	SP03582	BRACCIO SOFFIONE	SHOWER ARM
2	SP00610	GRANO	SCREW
3	SP01205	ROSONE	COVER
4	SP01896	SNODO	JOINT
5	SP01955	SOFFIONE	SHOWERHEAD
6	SP00002	TAPPINO COPRI GRANO	SCREW COVER
7	SP02191	VALVOLA LIMITATRICE DI PORTATA	FLOW REGULATOR