

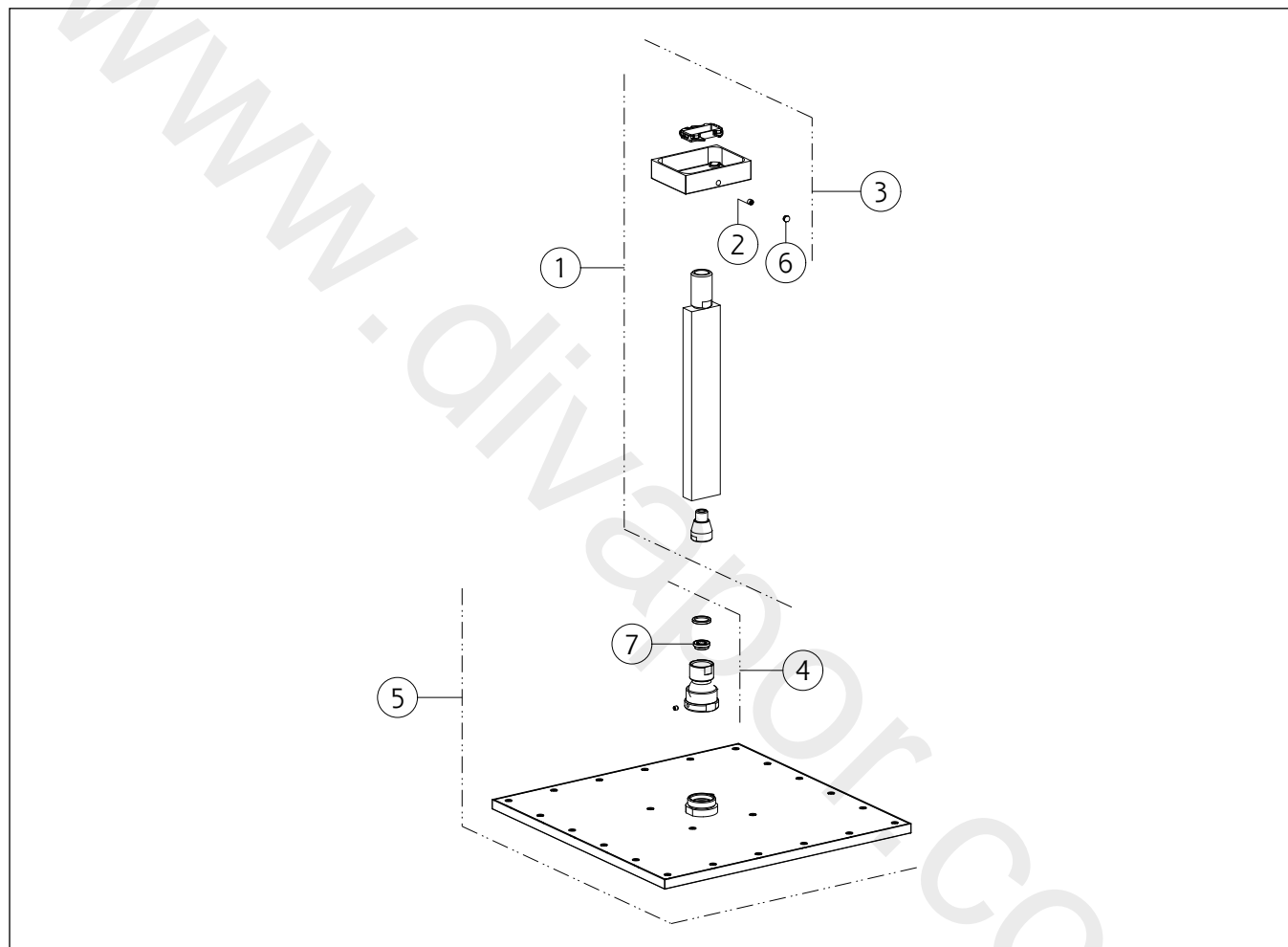
**GISSI®****15186**data di validità/validity date  
≥ 3/2011

GPF151860G001G000

**RETTANGOLO BAGNO**

Soffione doccia da soffitto 300x300 mm, altezza 270 mm, snodato, con attacco da 1/2" e anticalcare.

Ceiling-mounted adjustable and antilimestone showerhead 300x300 mm, 270 mm length, 1/2" connections.



N°	Code	Descrizione	Description
1	SP03606	BRACCIO SOFFIONE	SHOWER ARM
2	SP00610	GRANO	SCREW
3	SP01205	ROSONE	COVER
4	SP01896	SNODO	JOINT
5	SP01955	SOFFIONE	SHOWERHEAD
6	SP00002	TAPPINO COPRI GRANO	SCREW COVER
7	SP02191	VALVOLA LIMITATRICE DI PORTATA	FLOW REGULATOR