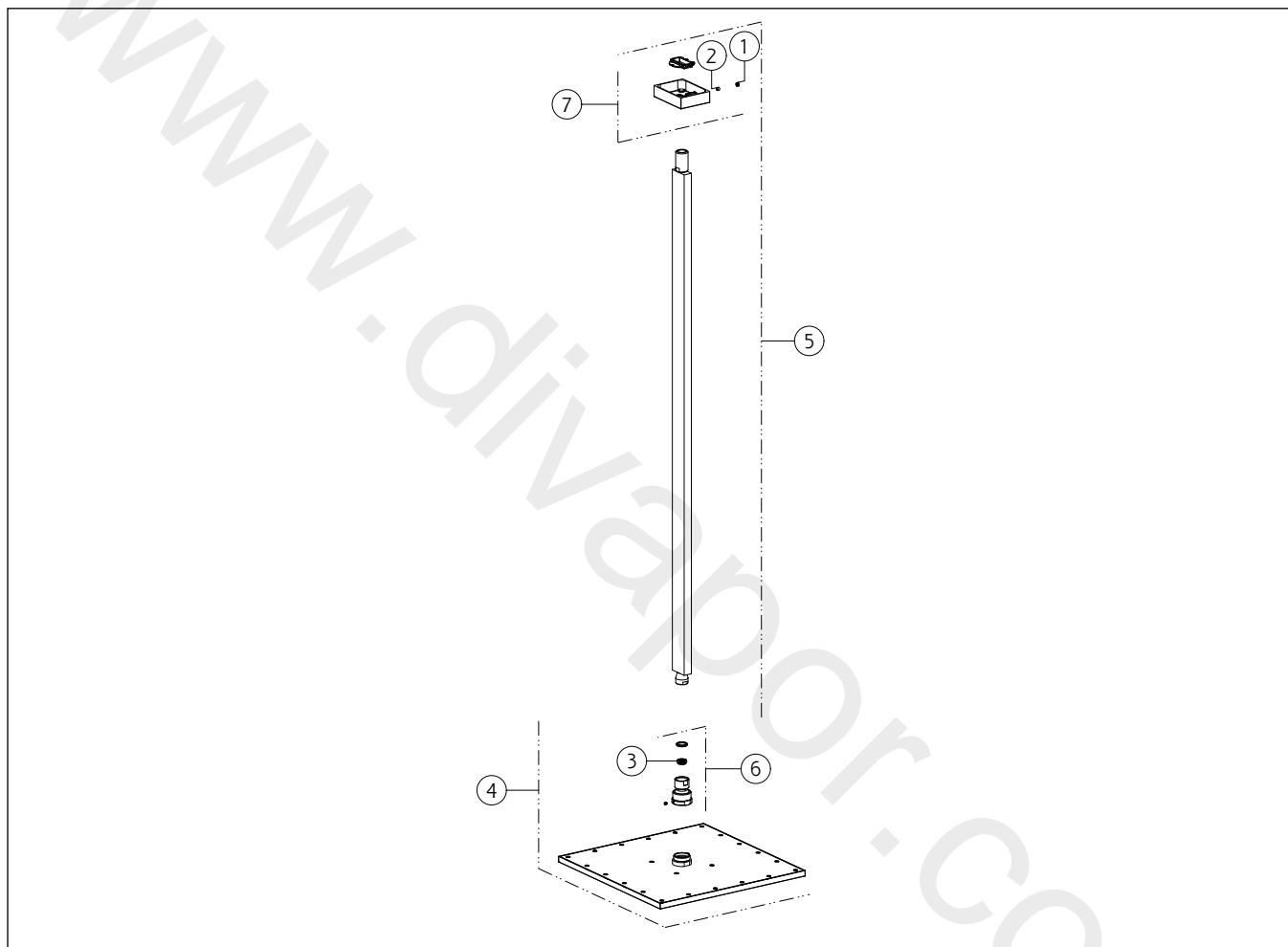


**GISSI®****15199**

GPF151990G001G000

data di validità/validity date  
≥ 6/2011**RETTANGOLO BAGNO**

Soffione doccia da soffitto 300x300 mm con altezza personalizzabile (min 115 max 1865 mm), con attacco da 1/2" e anticalcare.  
*Ceiling-mounted antilimescale showerhead 300x300 mm, length on request (min 115 max 1865 mm), 1/2" connections.*



N°	Code	Descrizione	Description
1	SP00002	TAPPINO COPRI GRANO	SCREW COVER
2	SP00610	GRANO	SCREW
3	SP02191	VALVOLA LIMITATRICE DI PORTATA	FLOW REGULATOR
4	SP01955	SOFFIONE	SHOWERHEAD
5	SP04024	BRACCIO SOFFIONE	SHOWER ARM
6	SP01896	SNODO	JOINT
7	SP01205	ROSONE	COVER