

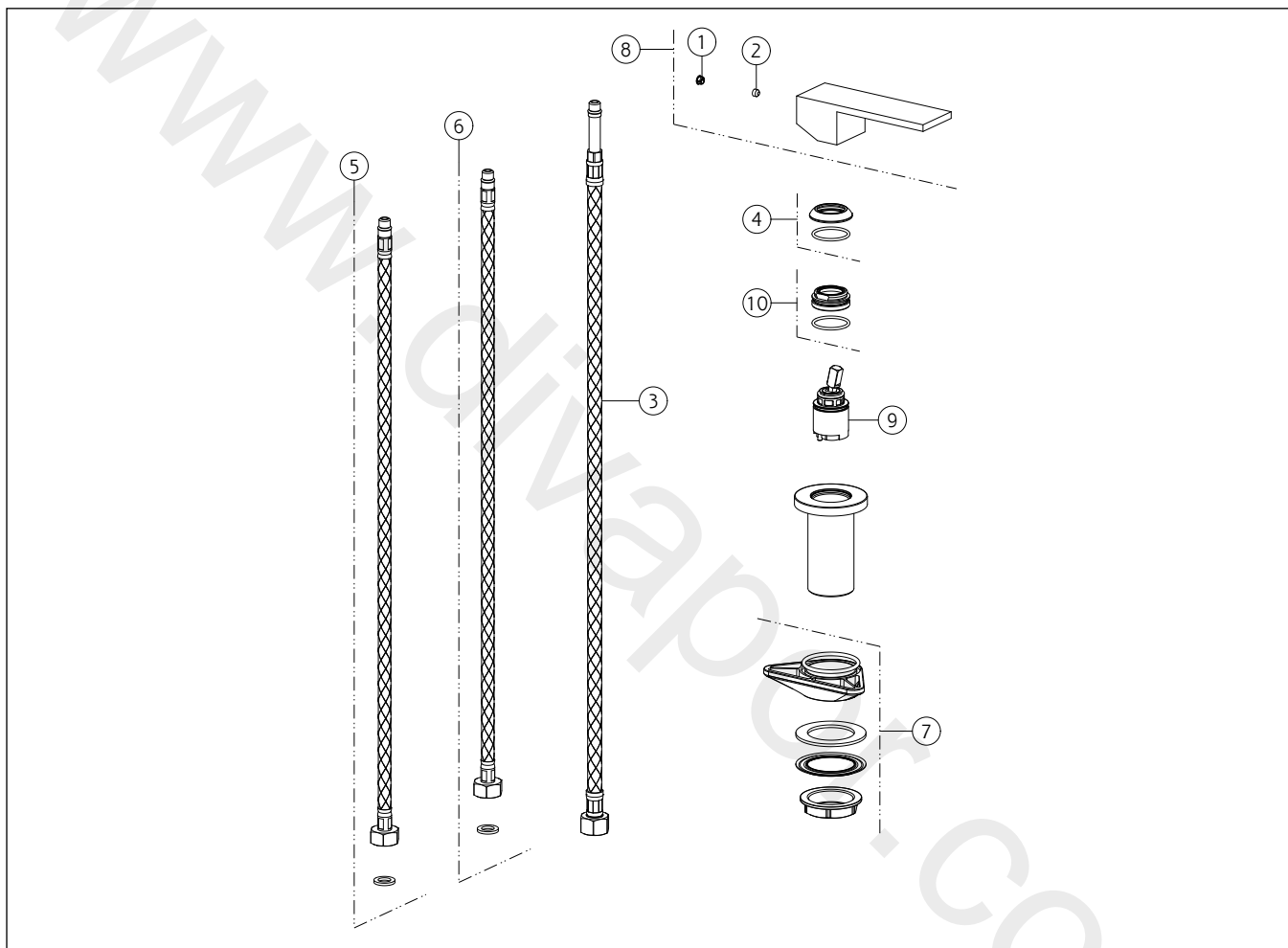
GESSI®**20005**

GPF200050G001G000

data di validità/validity date
≥ 11/2009**RETTANGOLO BAGNO**

Comando remoto.

Counter separate control.



N°	Code	Descrizione	Description
1	SP00002	TAPPINO COPRI GRANO	SCREW COVER
2	SP00137	GRANO	SCREW
3	SP00987	FLESSIBILE	HOSE
4	SP00484	COPRIGHIERA	FINISHING RING NUT
5	SP01284	FLESSIBILE ALIMENTAZIONE BLU	BLU SUPPLY HOSE
6	SP01285	FLESSIBILE ALIMENTAZIONE ROSSO	RED SUPPLY HOSE
7	SP01250	SET DI FISSAGGIO	FIXING SET
8	SP00998	MANIGLIA	HANDLE
9	SP01442	CARTUCCIA	CARTRIDGE
10	SP01278	GHIERA SERRAGGIO CARTUCCIA	FIXING RING NUT