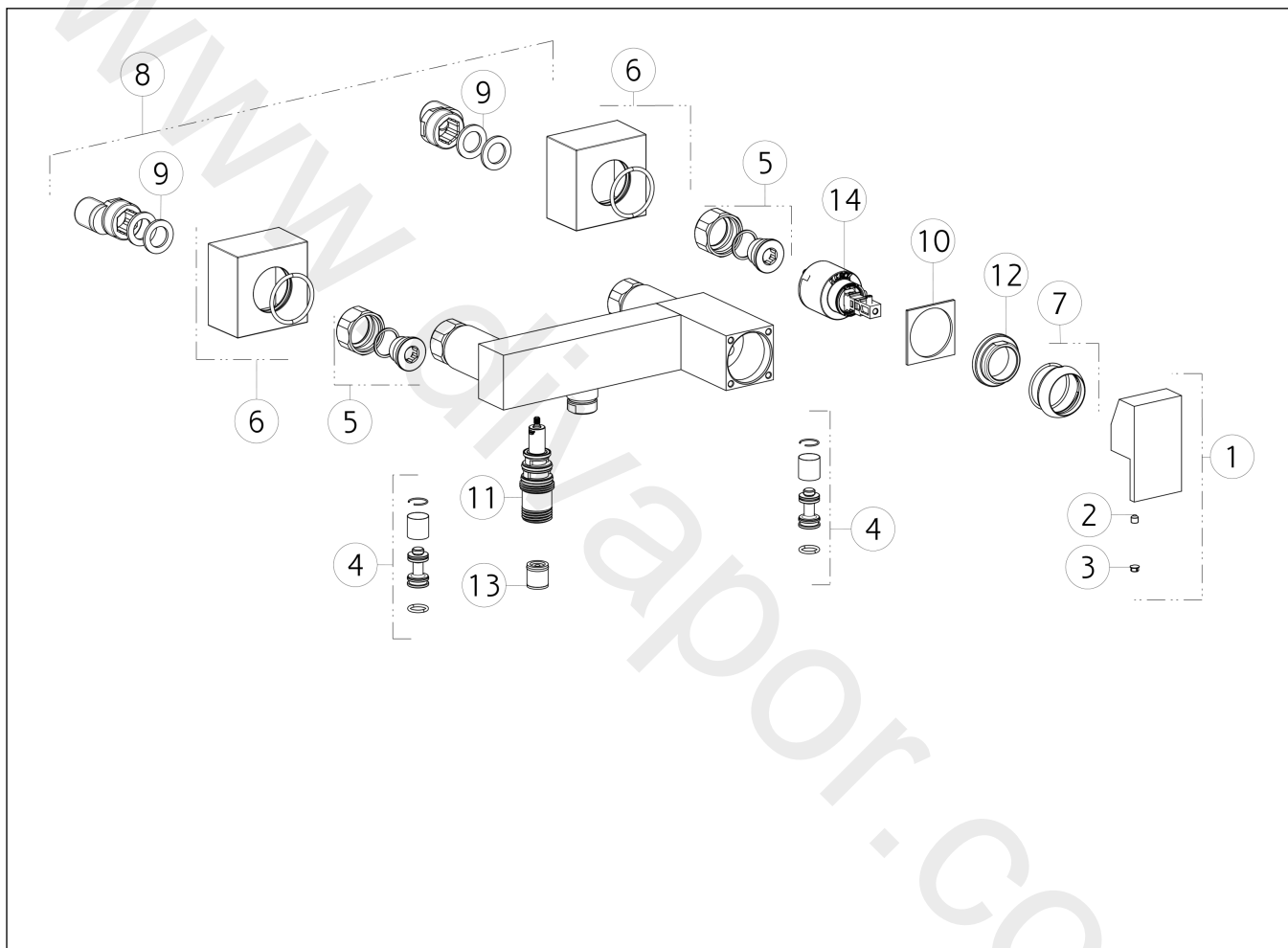


GISSI®**20031**

GPF200312G001G000

data di validità/validity date
≥ 7/2017**RETTANGOLO**Miscelatore monocomando esterno doccia.
External shower mixer.

N°	Code	Descrizione	Description
1	SP01202	MANIGLIA	HANDLE
2	SP00137	GRANO	SCREW
3	SP00002	TAPPINO COPRI GRANO	SCREW COVER
4	SP01003	FILTRO	FILTER
5	SP01004	SET DI FISSAGGIO	FIXING SET
6	SP01122	ROSONE	COVER
7	SP00565	COPRIGHIERA	FINISHING RING NUT
8	SP00017	RACCORDO ECCENTRICO	ECCENTRIC JOINT
9	SP00154	GUARNIZIONE	GASKET
10	SP01123	ANELLO INDICATORE	INDICATOR RING
11	SP01120	DEVIATORE	DIVERTER
12	SP00023	GHIERA SERRAGGIO CARTUCCIA	FIXING RING NUT

N°	Code	Descrizione	Description
13	SP00014	VALVOLA DI NON RITORNO	NON RETURN VALVE
14	SP00013	CARTUCCIA	CARTRIDGE