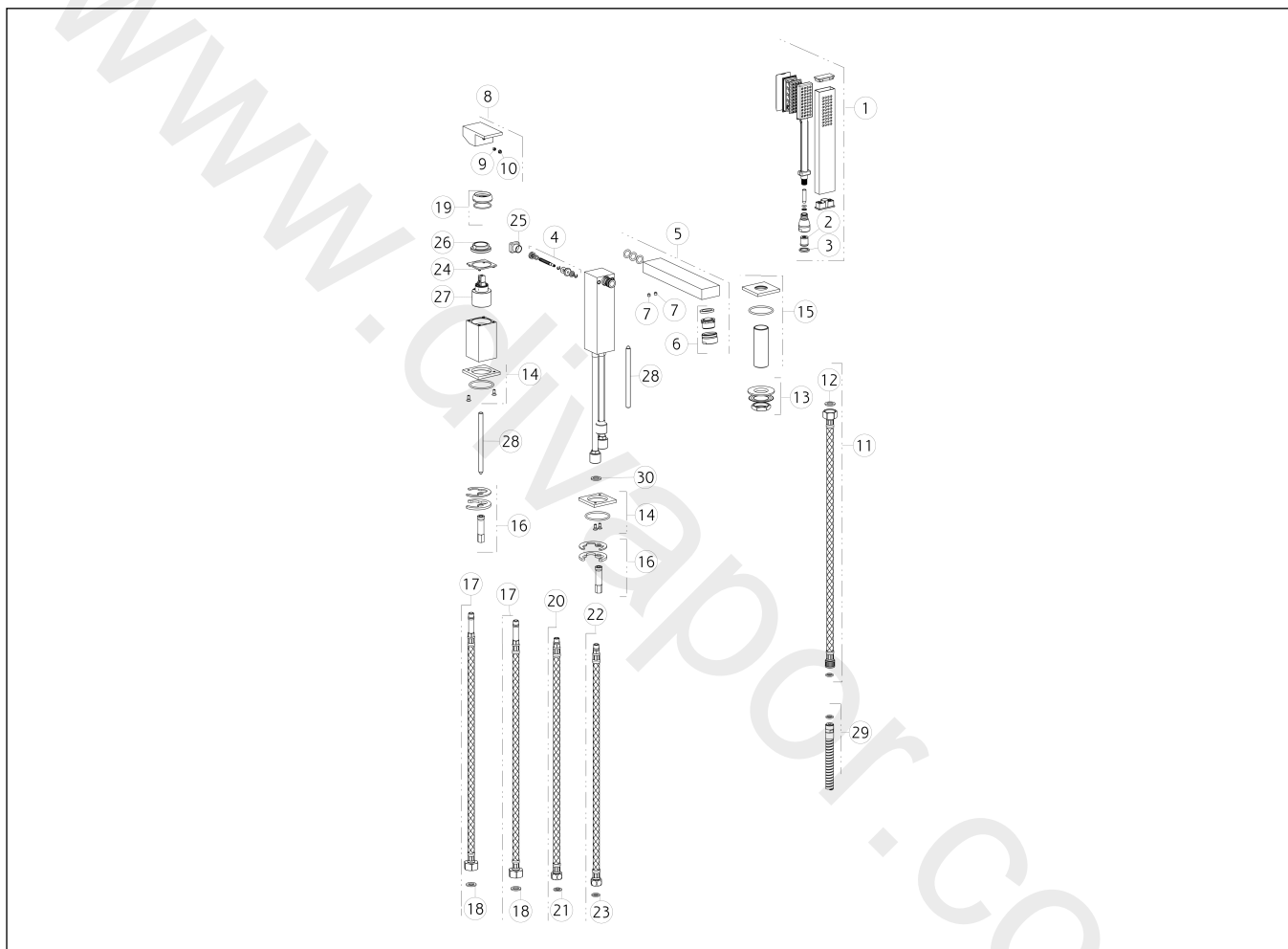


**GISSI®****20037**

GPF200371G001G000

data di validità/validity date  
≥ 6/2017**RETTANGOLO**

Gruppo bordo vasca tre fori con deviatore incorporato nella bocca, flessibile 1,50 m e doccetta anticalcare estraibile. Erogazione 195 mm.  
Three-hole bath mixer with diverter in the spout, 1,50 m flexible hose and pull-out antilimestone handshower. Projection 195 mm.

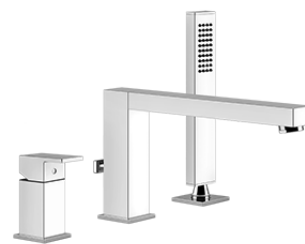


N°	Code	Descrizione	Description
1	PF20154	DOCCETTA	HANDSHOWER
2	SP00900	VALVOLA LIMITATRICE DI PORTATA	FLOW REGULATOR
3	SP00243	GUARNIZIONE	GASKET
4	SP01225	DEVIATORE	DIVERTER
5	SP00851	BOCCA COMPLETA	COMPLETE SPOUT
6	SP00853	AERATORE COMPLETO	COMPLETE AERATOR
7	SP00137	GRANO	SCREW
8	SP01202	MANIGLIA	HANDLE
9	SP00137	GRANO	SCREW
10	SP00002	TAPPINO COPRI GRANO	SCREW COVER
11	SP01223	FLESSIBILE	HOSE
12	SP00210	GUARNIZIONE	GASKET

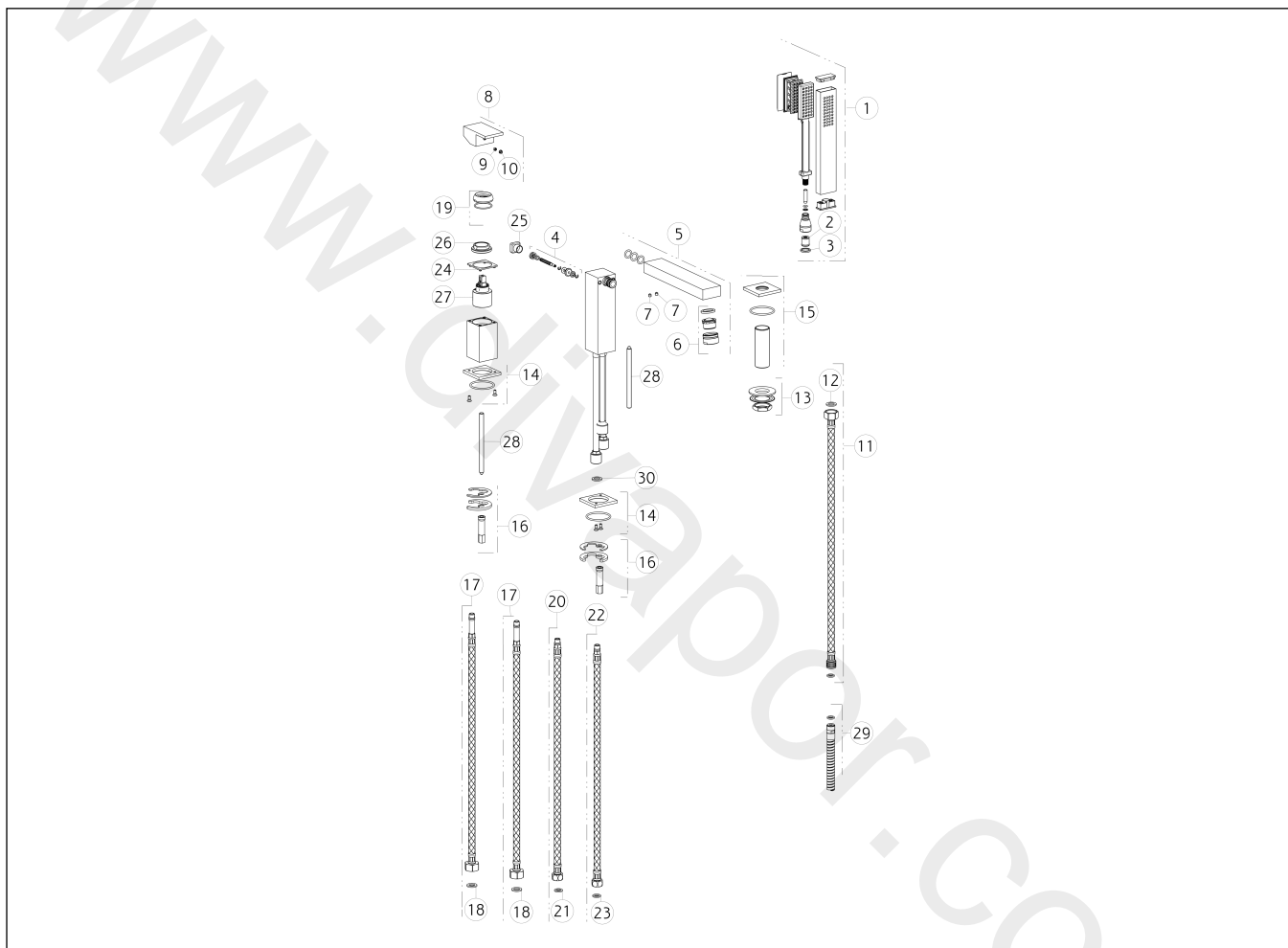
N°	Code	Descrizione	Description
13	SP01222	SET DI FISSAGGIO	FIXING SET
14	SP01201	BASETTA	BASE
15	SP00856	BASETTA	BASE
16	SP00848	SET DI FISSAGGIO	FIXING SET
17	SP01203	FLESSIBILE	HOSE
18	SP00210	GUARNIZIONE	GASKET
19	SP00565	COPRIGHIERA	FINISHING RING NUT
20	SP00209	FLESSIBILE ALIMENTAZIONE ROSSO	RED SUPPLY HOSE
21	SP00064	GUARNIZIONE	GASKET
22	SP00208	FLESSIBILE ALIMENTAZIONE BLU	BLU SUPPLY HOSE
23	SP00064	GUARNIZIONE	GASKET
24	SP01209	ANELLO INDICATORE	INDICATOR RING

**GISSI®****20037**

GPF200371G001G000

data di validità/validity date  
≥ 6/2017**RETTANGOLO**

Gruppo bordo vasca tre fori con deviatore incorporato nella bocca, flessibile 1,50 m e doccia anticalcare estraibile. Erogazione 195 mm.  
 Three-hole bath mixer with diverter in the spout, 1,50 m flexible hose and pull-out antilimestone handshower. Projection 195 mm.



N°	Code	Descrizione	Description
25	SP01177	POMOLO	KNOB
26	SP00023	GHIERA SERRAGGIO CARTUCCIA	FIXING RING NUT
27	SP00013	CARTUCCIA	CARTRIDGE
28	SP00011	TIRANTE	TIE ROD
29	SP01224	FLESSIBILE	HOSE
30	SP00210	GUARNIZIONE	GASKET