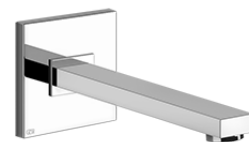
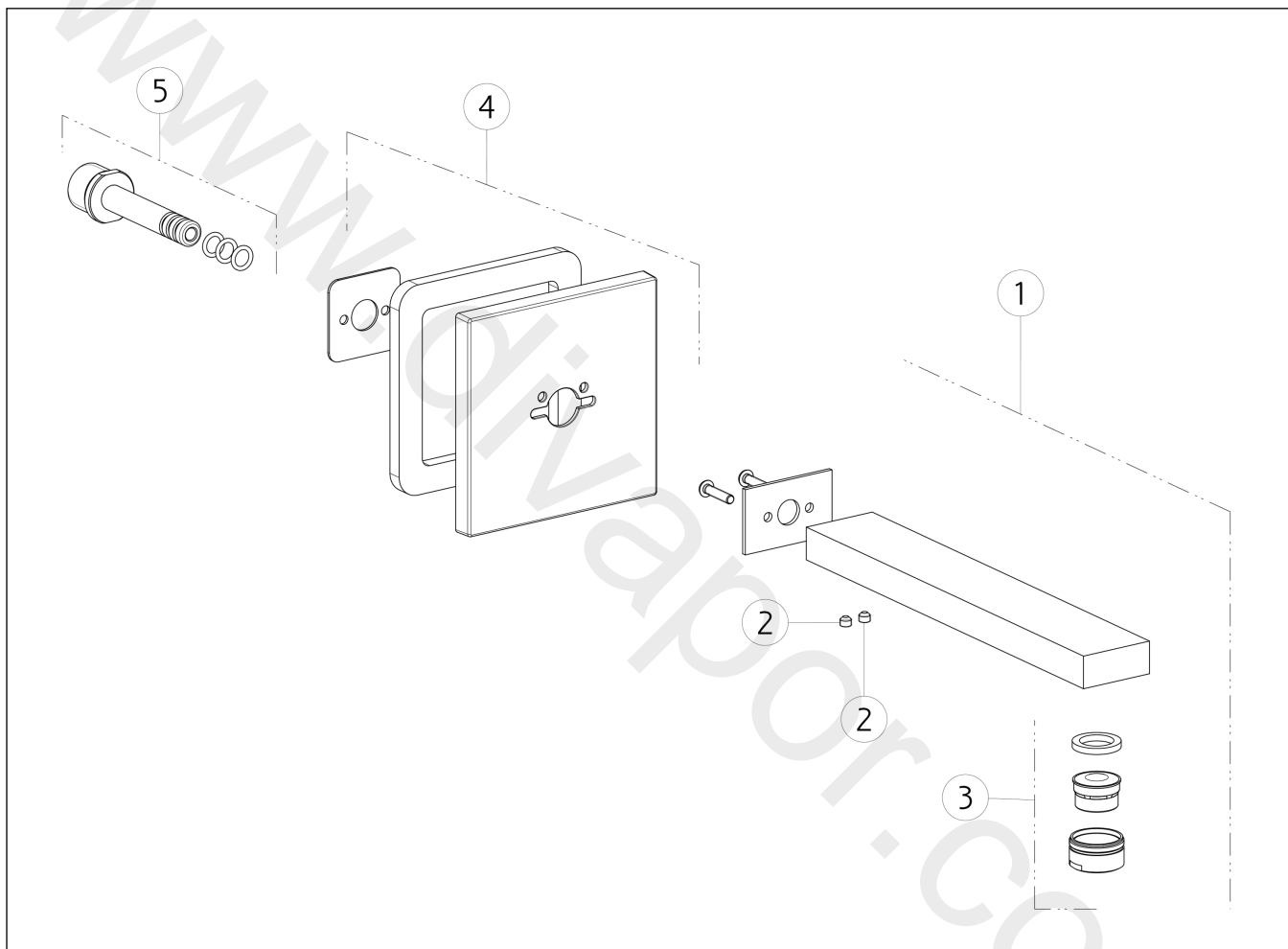


GESI®**20114**

GPF201140G001G000

data di validità/validity date
≥ 4/2015**RETTANGOLO**

Bocca da parete con attacco da 1/2" alimentata con comando remoto 20005/20119, 20605/20709 (non incluso). Erogazione 207 mm.
 Wall-mounted spout, 1/2" connections with separate control 20005/20119, 20605/20709 (not included). Projection 207 mm.



N°	Code	Descrizione	Description
1	SP01168	BOCCA	SPOUT
2	SP00137	GRANO	SCREW
3	SP01161	AERATORE COMPLETO	COMPLETE AERATOR
4	SP01169	PIASTRA IN FINITURA	FINISHING PLATE
5	SP01170	INNESTO	JOINT