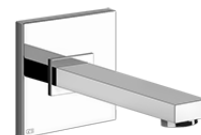
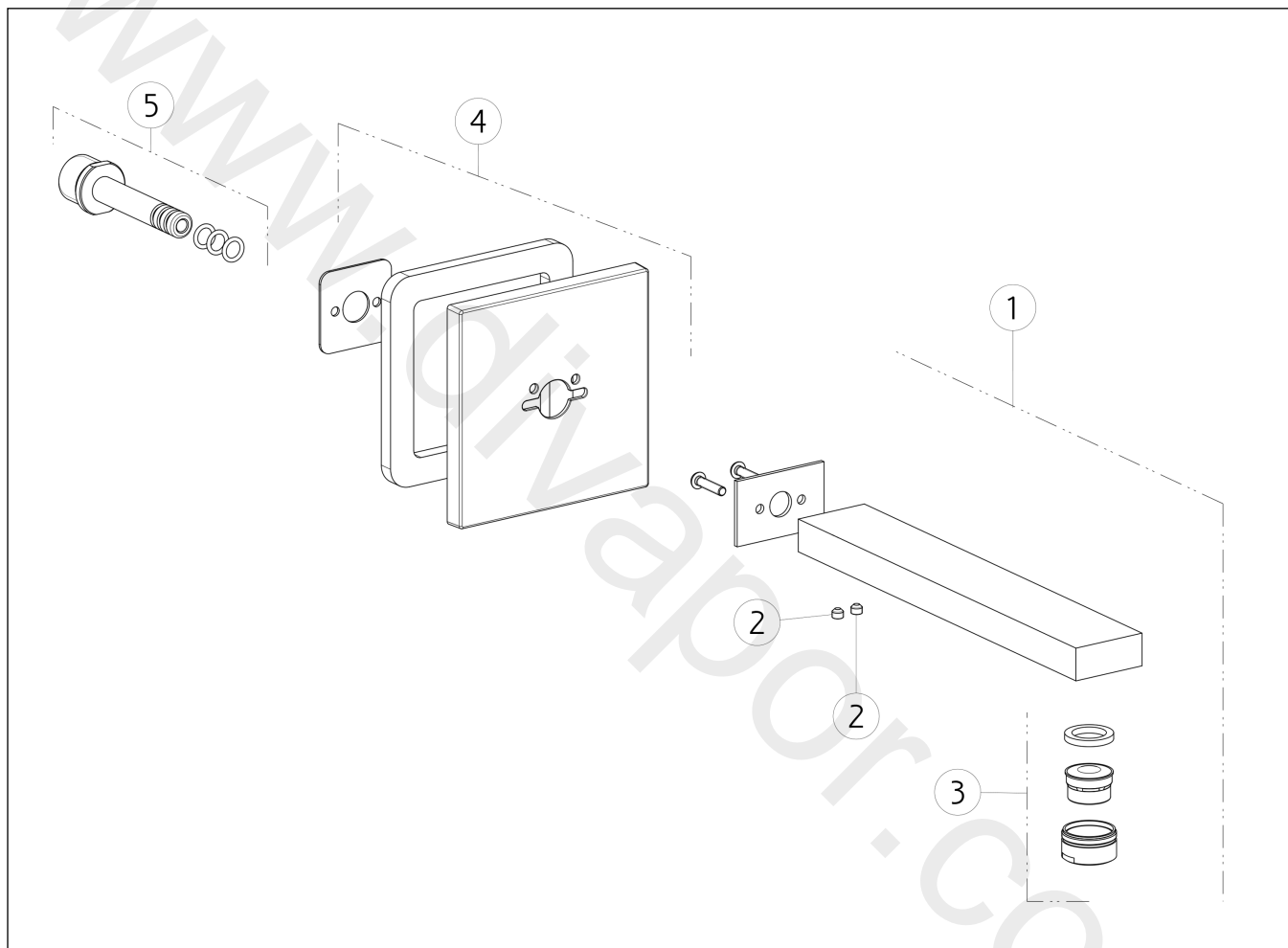


GESSI®**20118**

GPF201180G001G000

data di validità/validity date
≥ 3/2015**RETTANGOLO**

Bocca da parete con attacco da 1/2" con lunghezza personalizzabile (min 70 max 300 mm) alimentata con comando remoto 20005/20119, 20605/20709 (non incluso).
 Wall-mounted spout, 1/2" connections, length on request (min 70 max 300 mm) with separate control 20005/20119, 20605/20709 (not included).



N°	Code	Descrizione	Description
1	SP01171	BOCCA	SPOUT
2	SP00137	GRANO	SCREW
3	SP01161	AERATORE COMPLETO	COMPLETE AERATOR
4	SP01169	PIASTRA IN FINITURA	FINISHING PLATE
5	SP01170	INNESTO	JOINT