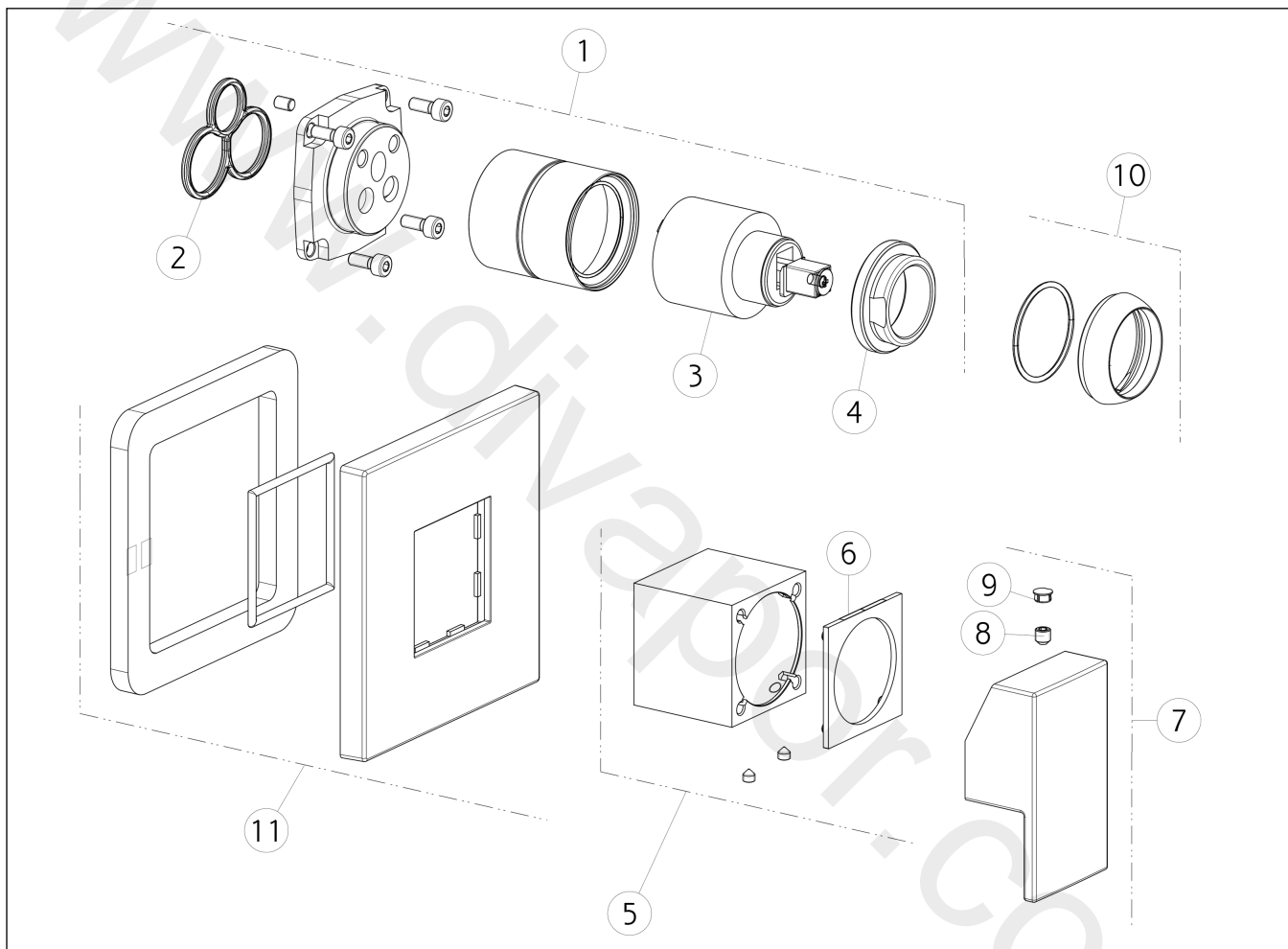


GISSI[®]**20119**

GPF201190G001G000

data di validità/validity date
≥ 12/2014**RETTANGOLO BAGNO**

Parti esterne per miscelatore monocomando ad incasso, attacchi da 1/2", cartuccia Ø35, una uscita.
 External parts for built-in mixer, with 1/2" connections, Ø35 cartridge, one-way.



N°	Code	Descrizione	Description
1	SP01040	GRUPPO CARTUCCIA	CARTRIDGE GROUP
2	SP00506	GUARNIZIONE	GASKET
3	SP00013	CARTUCCIA	CARTRIDGE
4	SP00023	GHIERA SERRAGGIO CARTUCCIA	FIXING RING NUT
5	SP01041	BOCCOLA IN FINITURA	FINISHING BUSHING
6	SP01037	ANELLO INDICATORE	INDICATOR RING
7	SP01038	MANIGLIA	HANDLE
8	SP00610	GRANO	SCREW
9	SP00002	TAPPINO COPRI GRANO	SCREW COVER
10	SP00565	COPRIGHERA	FINISHING RING NUT
11	SP01247	PIASTRA IN FINITURA	FINISHING PLATE