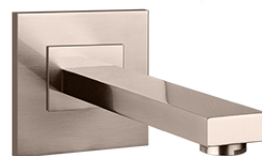


GESSI®

20121

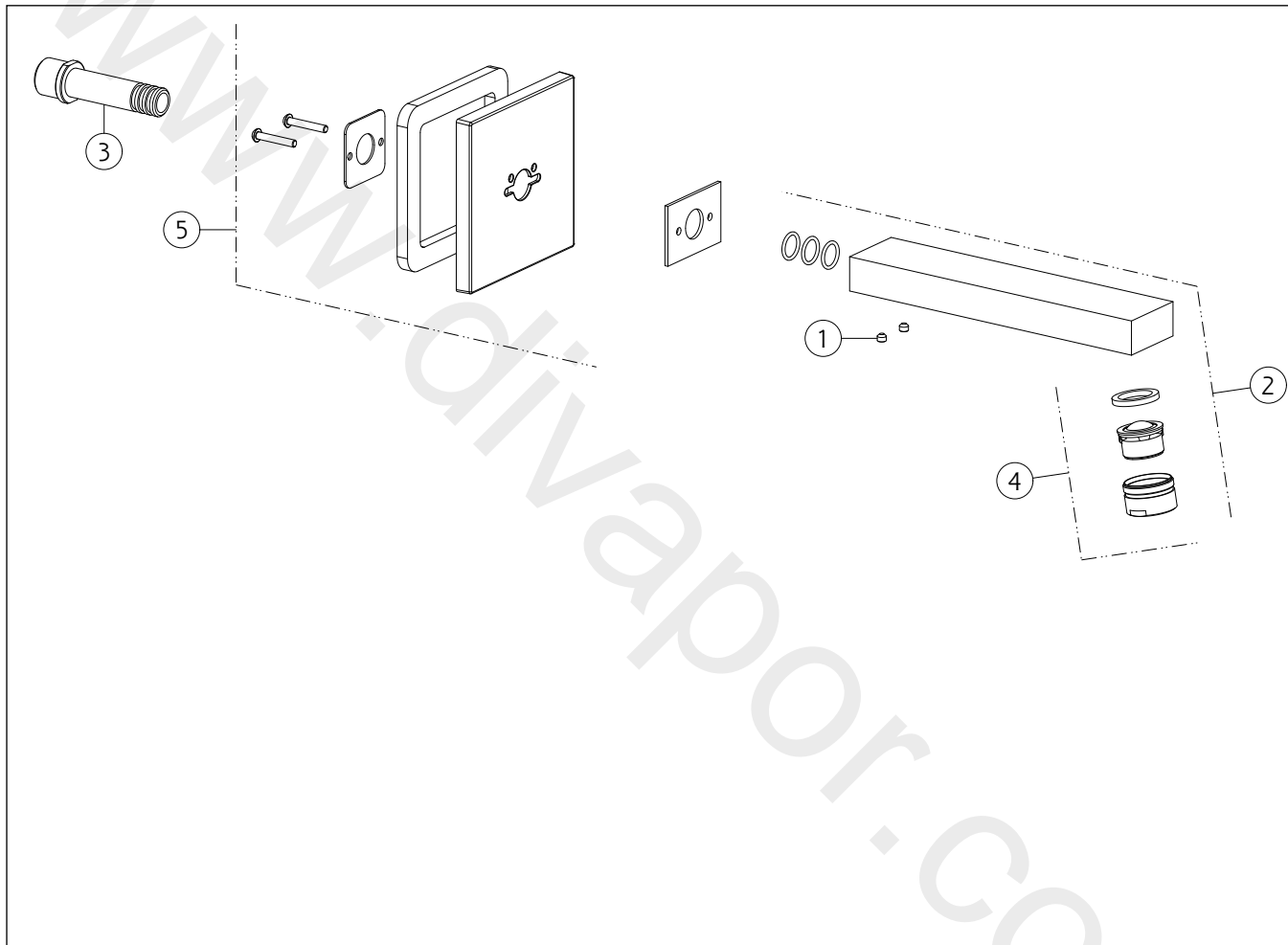
GPF201210G001G000

data di validità/validity date
≥ 6/2015



RETTANGOLO BAGNO

Bocca di erogazione vasca con lunghezza personalizzabile (min 70 max 300 mm) alimentata con comando remoto (non incluso).
Bath spout, length on request (min 70 max 300 mm) with separate control (not included).



N°	Code	Descrizione	Description
1	SP00137	GRANO	SCREW
2	SP04056	BOCCA COMPLETA	COMPLETE SPOUT
3	SP00146	INNESTO	JOINT
4	SP00853	AERATORE COMPLETO	COMPLETE AERATOR
5	SP01982	PIASTRA IN FINITURA	FINISHING PLATE