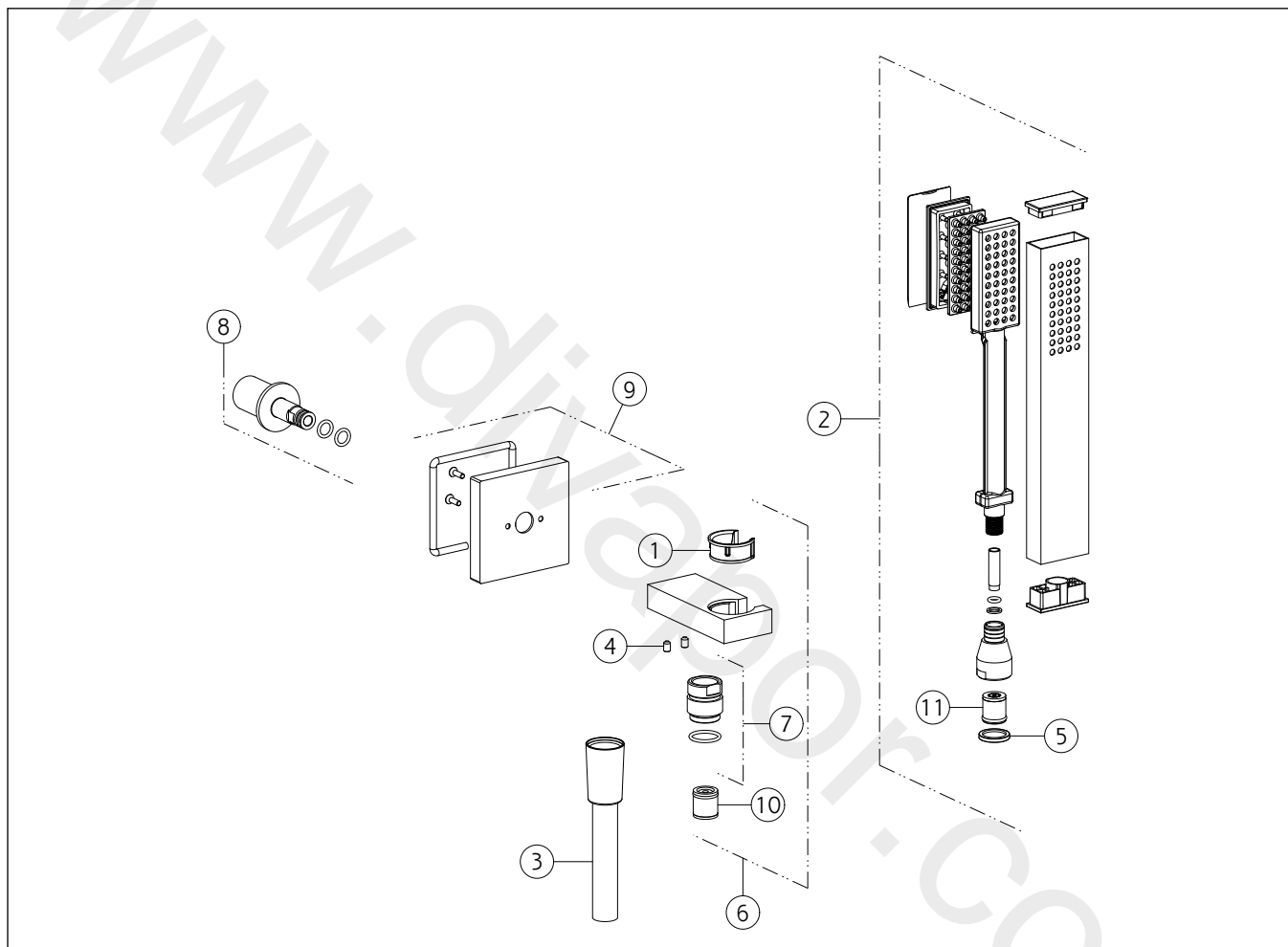


**GISSI®****20123**

GPF201231G001G000

data di validità/validity date  
≥ 6/2017**RETTANGOLO BAGNO**

Set doccia RETTANGOLO comprensivo di presa acqua con attacco da 1/2", supporto, flessibile 1,50 m e doccetta anticalcare.  
 Shower set composed by 1/2" connection water outlet, shower hook, 1,50 m flexible hose and antilimestone handshower.



N°	Code	Descrizione	Description
1	SP03654	BOCCOLA	BUSH
2	PF20154	DOCCETTA	HANDSHOWER
3	PF01637	FLESSIBILE	HOSE
4	SP01412	GRANO	SCREW
5	SP00243	GUARNIZIONE	GASKET
6	SP01409	PRESA ACQUA CON SUPPORTO DOCCETTA FISSO	CONNECTION WATER OUTLET WITH FIXED HOOK
7	SP01008	RACCORDO	NIPPLE
8	SP01254	RACCORDO	NIPPLE
9	SP01200	ROSONE	COVER
10	SP00014	VALVOLA DI NON RITORNO	NON RETURN VALVE
11	SP00900	VALVOLA LIMITATRICE DI PORTATA	FLOW REGULATOR