

GESSI®

20127

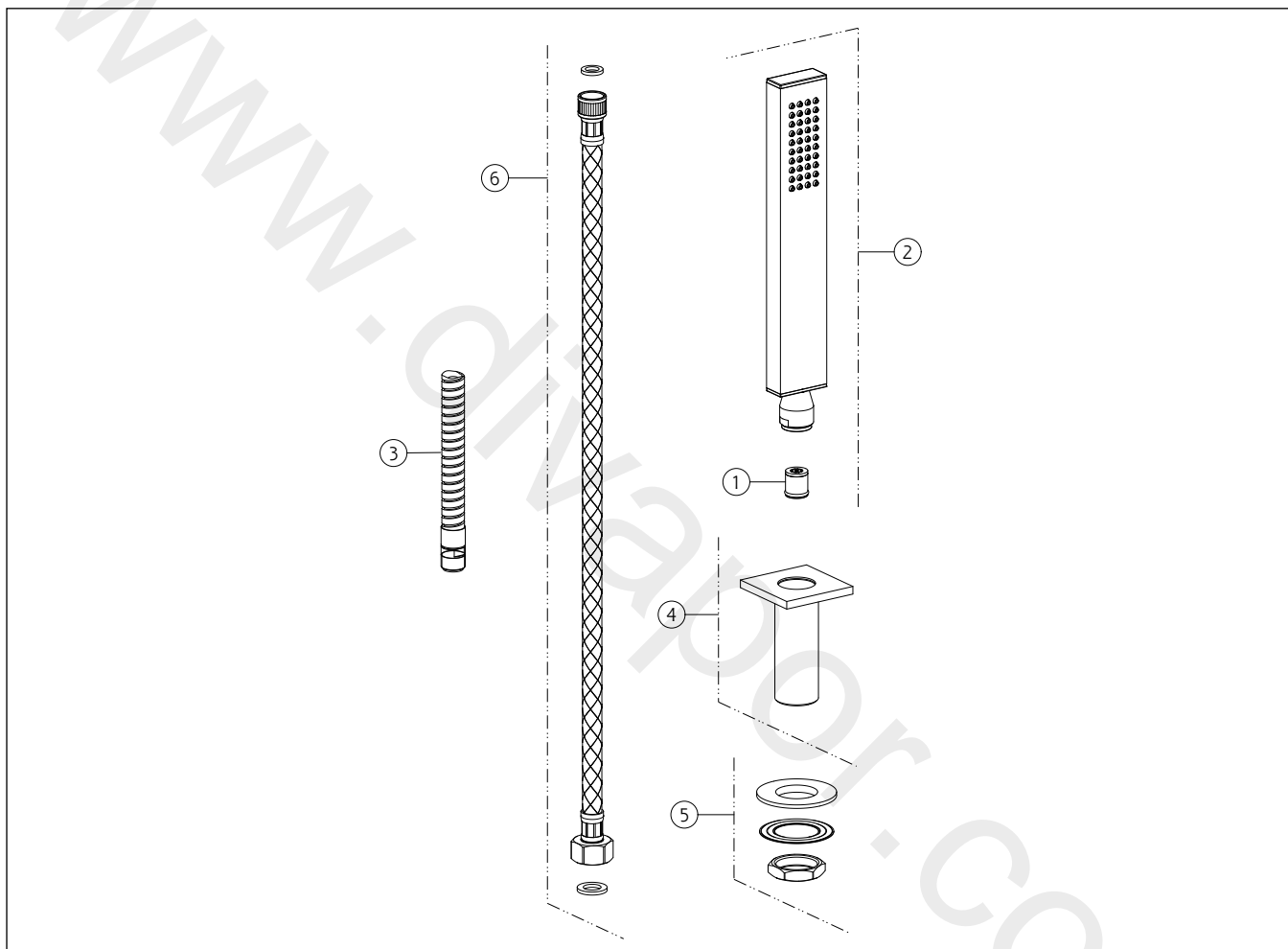
GPF201270G001G000

data di validità/validity date
≥ 1/2010



RETTANGOLO BAGNO

Cono porta doccetta con doccetta estraibile e flessibile.
Conical shower hook with extractible handshower.



N°	Code	Descrizione	Description
1	SP00900	VALVOLA LIMITATRICE DI PORTATA	FLOW REGULATOR
2	PF20154	DOCCETTA	HANSHOWER
3	SP01224	FLESSIBILE	HOSE
4	SP00856	BASSETTA	BASE
5	SP01222	SET DI FISSAGGIO	FIXING SET
6	SP01223	FLESSIBILE	HOSE