

GESSI®

20142

GPF201421G001G000

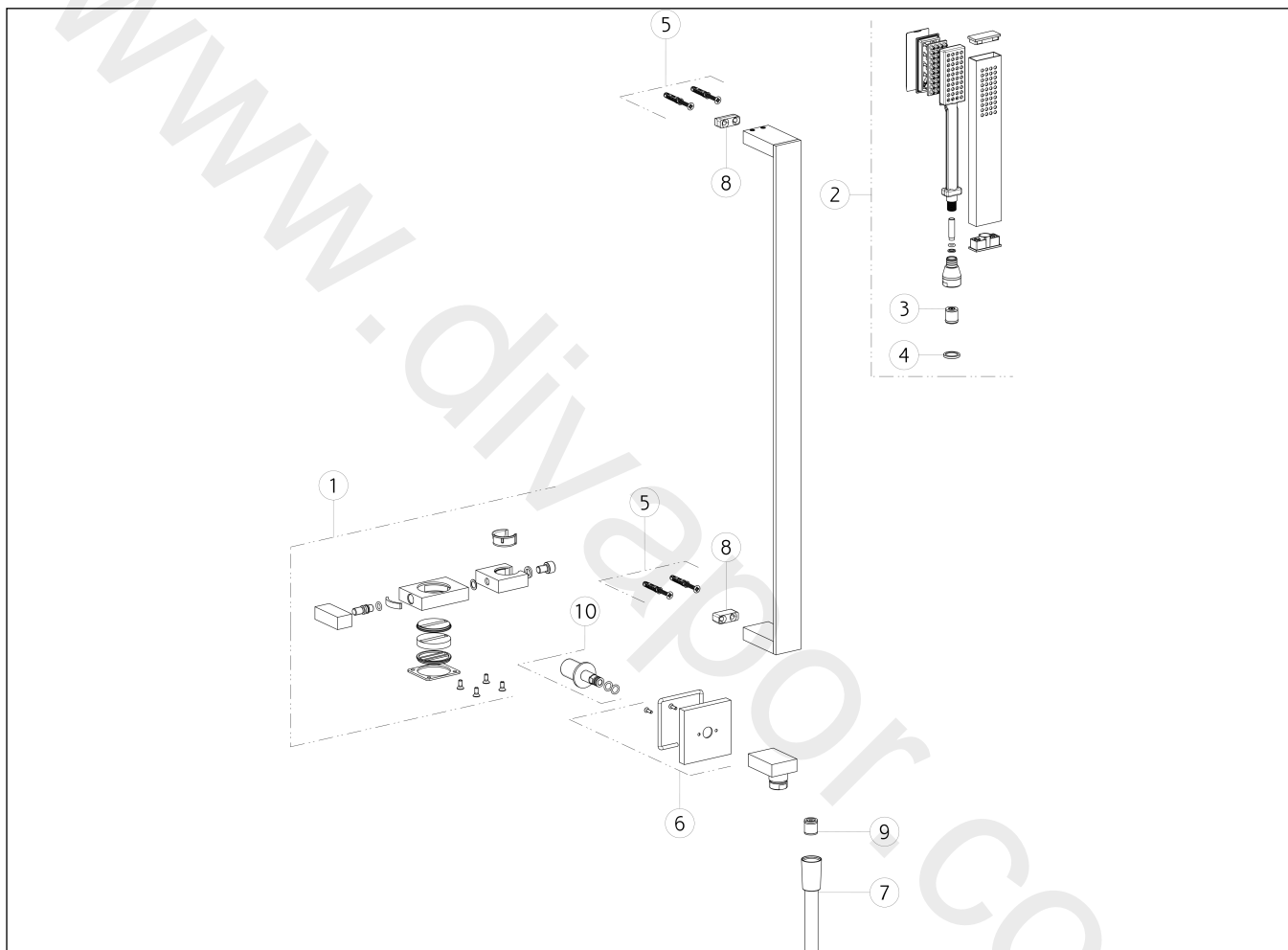
data di validità/validity date
≥ 11/2013



RETTANGOLO BAGNO

Asta saliscendi con doccetta anticalcare, flessibile 1,50 m e presa acqua.

Sliding rail with antilimescale handshower, 1,50 m flexible hose and water outlet.



N°	Code	Descrizione	Description
1	SP01944	CURSORE	SLIDING SUPPORT
2	PF20154	DOCCETTA	HANDSHOWER
3	SP00900	VALVOLA LIMITATRICE DI PORTATA	FLOW REGULATOR
4	SP00243	GUARNIZIONE	GASKET
5	SP00167	SET DI FISSAGGIO	FIXING SET
6	SP01200	ROSONE	COVER
7	PF01637	FLESSIBILE	HOSE
8	SP00822	SUPPORTO A MURO	WALL SUPPORT
9	SP00014	VALVOLA DI NON RITORNO	NON RETURN VALVE
10	SP01254	RACCORDO	NIPPLE