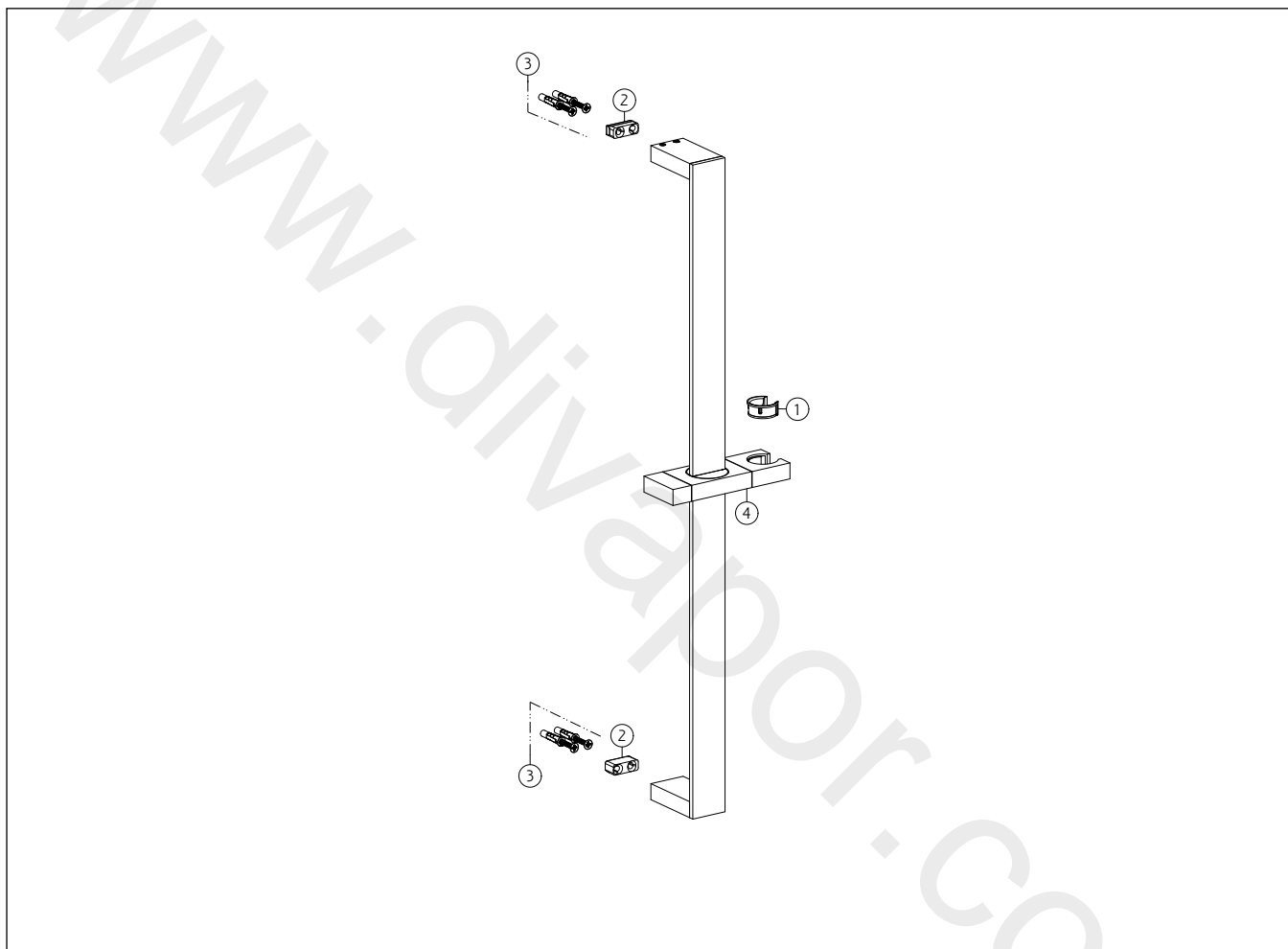


**GESSI®****20144**

GPF201441G001G000

data di validità/validity date  
≥ 10/2013**RETTANGOLO BAGNO**Asta saliscendi.  
Sliding rail.

| N° | Code    | Descrizione      | Description     |
|----|---------|------------------|-----------------|
| 1  | SP03654 | BOCCOLA          | BUSH            |
| 2  | SP00822 | SUPPORTO A MURO  | WALL SUPPORT    |
| 3  | SP00031 | SET DI FISSAGGIO | FIXING SET      |
| 4  | SP01944 | CURSORE          | SLIDING SUPPORT |