

GESSI®

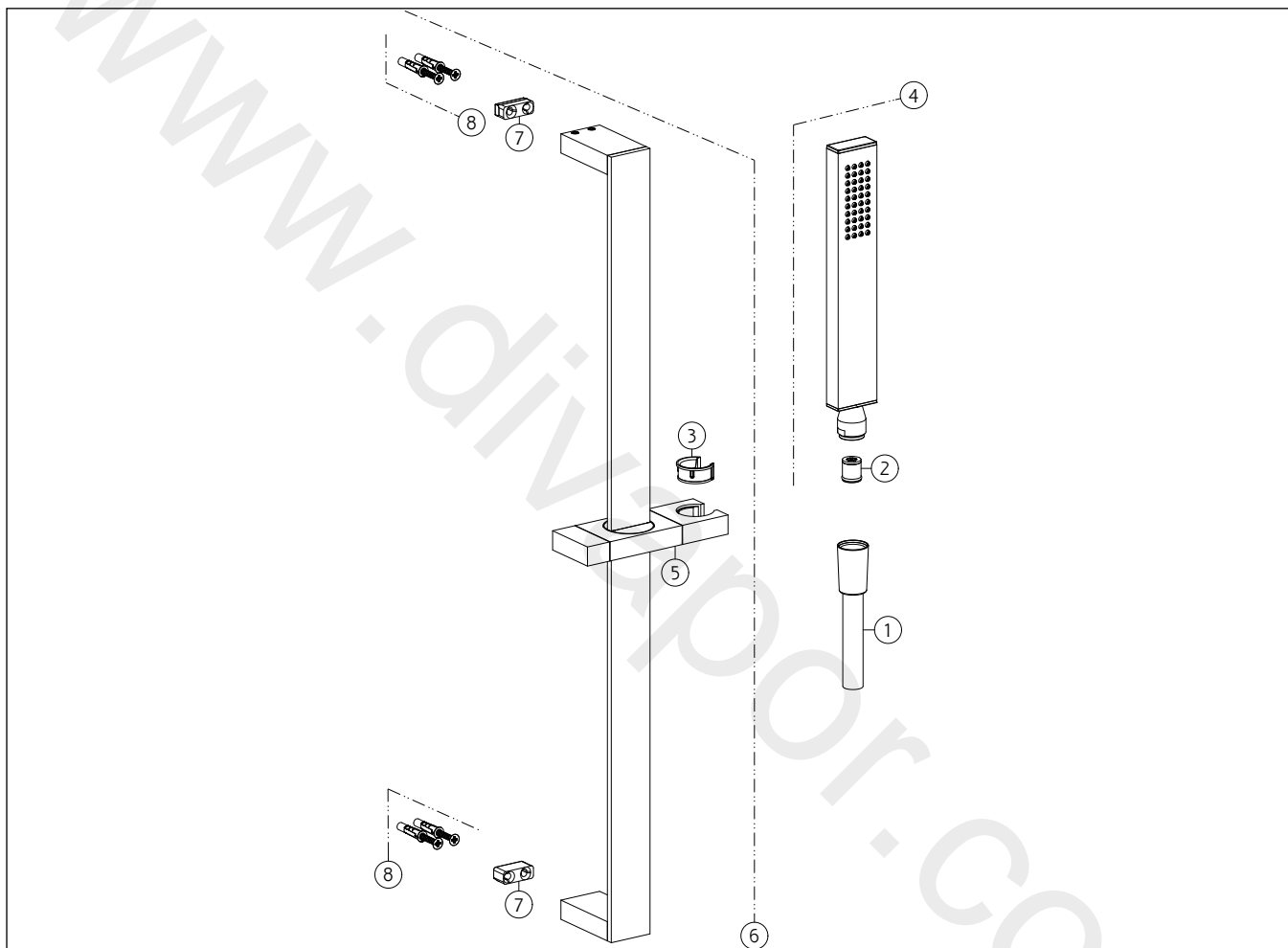
20145

GPF201451G001G000

data di validità/validity date
≥ 10/2013

RETTANGOLO BAGNO

Asta saliscendi con doccetta anticalcare e flessibile 1,50 m.
Sliding rail with antilimescale handshower and 1,50 m flexible hose.



N°	Code	Descrizione	Description
1	PF01637	FLESSIBILE	HOSE
2	SP00900	VALVOLA LIMITATRICE DI PORTATA	FLOW REGULATOR
3	SP03654	BOCCOLA	BUSH
4	PF20154	DOCGETTA	HANDSHOWER
5	SP01944	CURSORE	SLIDING SUPPORT
6	PF20144	ASTA SALISCENDI	SLIDING RAIL
7	SP00822	SUPPORTO A MURO	WALL SUPPORT
8	SP00031	SET DI FISSAGGIO	FIXING SET