

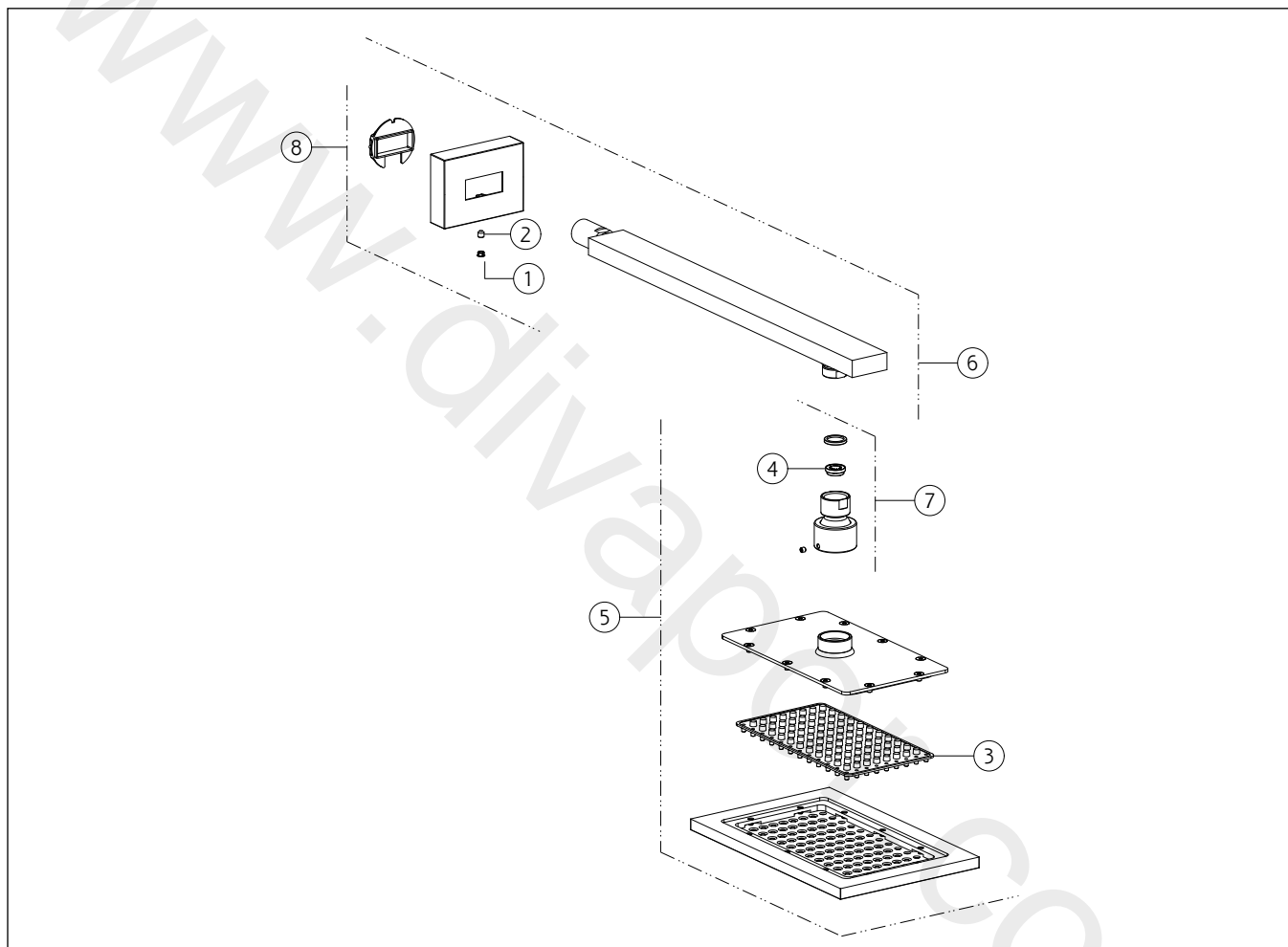
GESSI®**20148**

GPF201480G001G000

data di validità/validity date
≥ 8/2009**RETTANGOLO BAGNO**

Soffione doccia da parete 216x140 mm, snodato, con attacco da 1/2" e anticalcare.

Wall-mounted adjustable and antilimestone showerhead 216x140 mm, 1/2" connections.



N°	Code	Descrizione	Description
1	SP00002	TAPPINO COPRI GRANO	SCREW COVER
2	SP00610	GRANO	SCREW
3	SP03858	ANTICALCARE	ANTILIMESTONE
4	SP02191	VALVOLA LIMITATRICE DI PORTATA	FLOW REGULATOR
5	SP03839	SOFFIONE	SHOWERHEAD
6	SP03582	BRACCIO SOFFIONE	SHOWER ARM
7	SP00244	SNODO	JOINT
8	SP01205	ROSONE	COVER