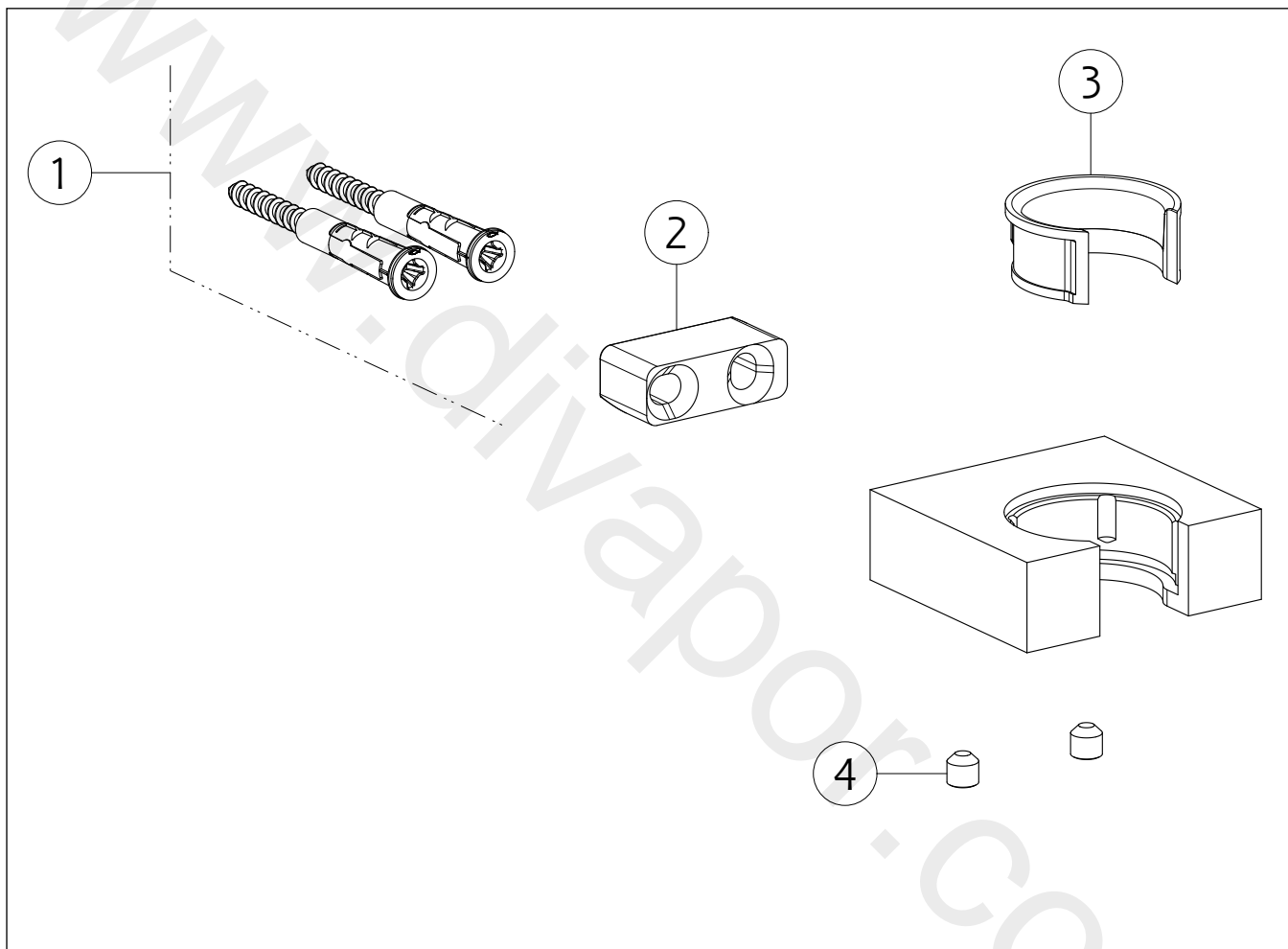


GESI®**20157**

GPF201570G001G000

data di validità/validity date
≥ 8/2009**RETTANGOLO BAGNO**Supporto fisso per doccia.
Fixed handshower hook.

N°	Code	Descrizione	Description
1	SP00031	SET DI FISSAGGIO	FIXING SET
2	SP04052	SUPPORTO A MURO	WALL SUPPORT
3	SP03654	BOCCOLA	BUSH
4	SP00137	GRANO	SCREW