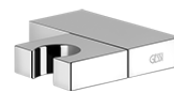
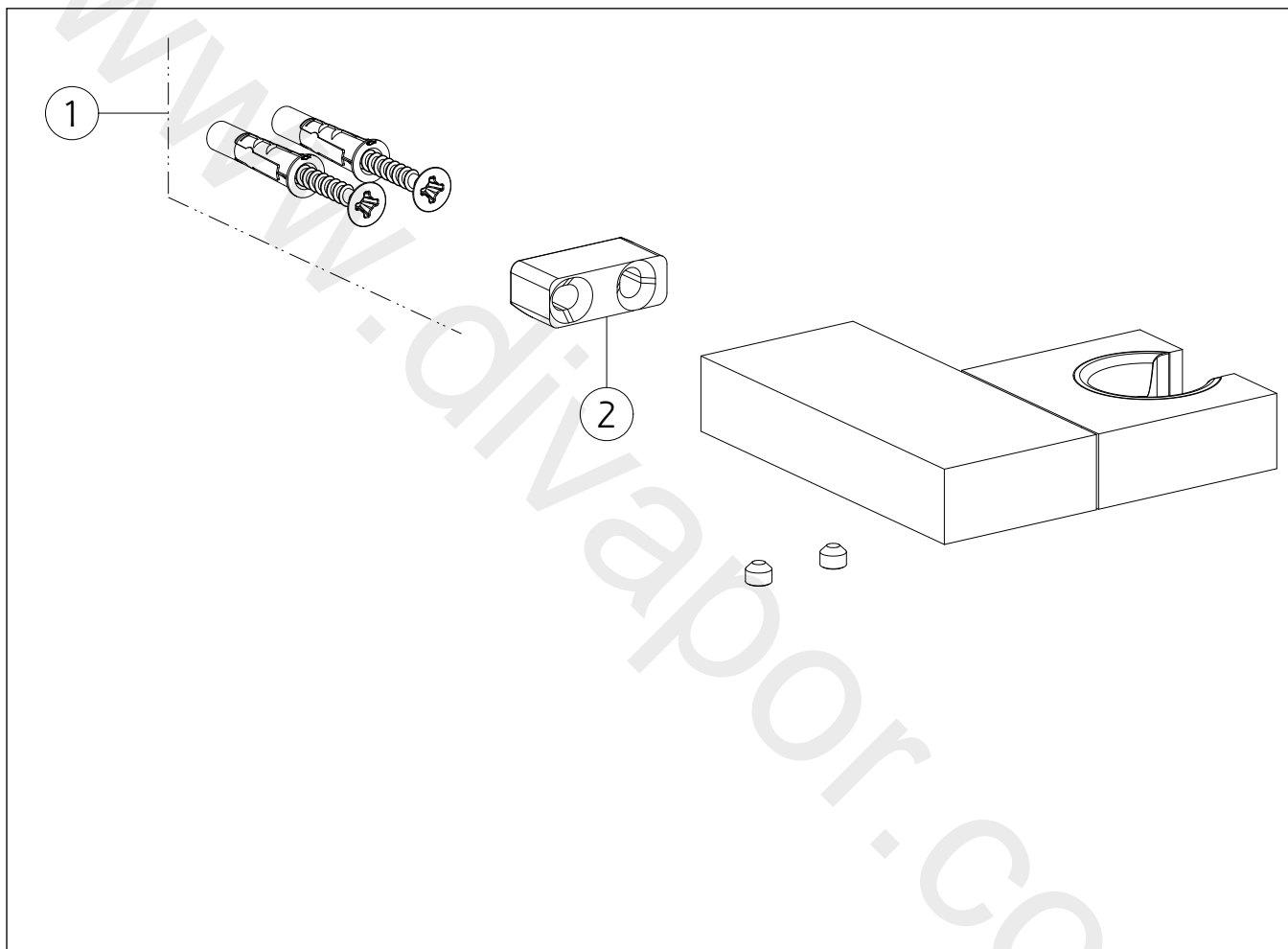


GESI®**20160**

GPF201600G001G000

data di validità/validity date
≥ 12/2009**RETTANGOLO BAGNO**Supporto duplex orientabile per doccia.
Adjustable handshower hook.

N°	Code	Descrizione	Description
1	SP00031	SET DI FISSAGGIO	FIXING SET
2	SP00822	SUPPORTO A MURO	WALL SUPPORT