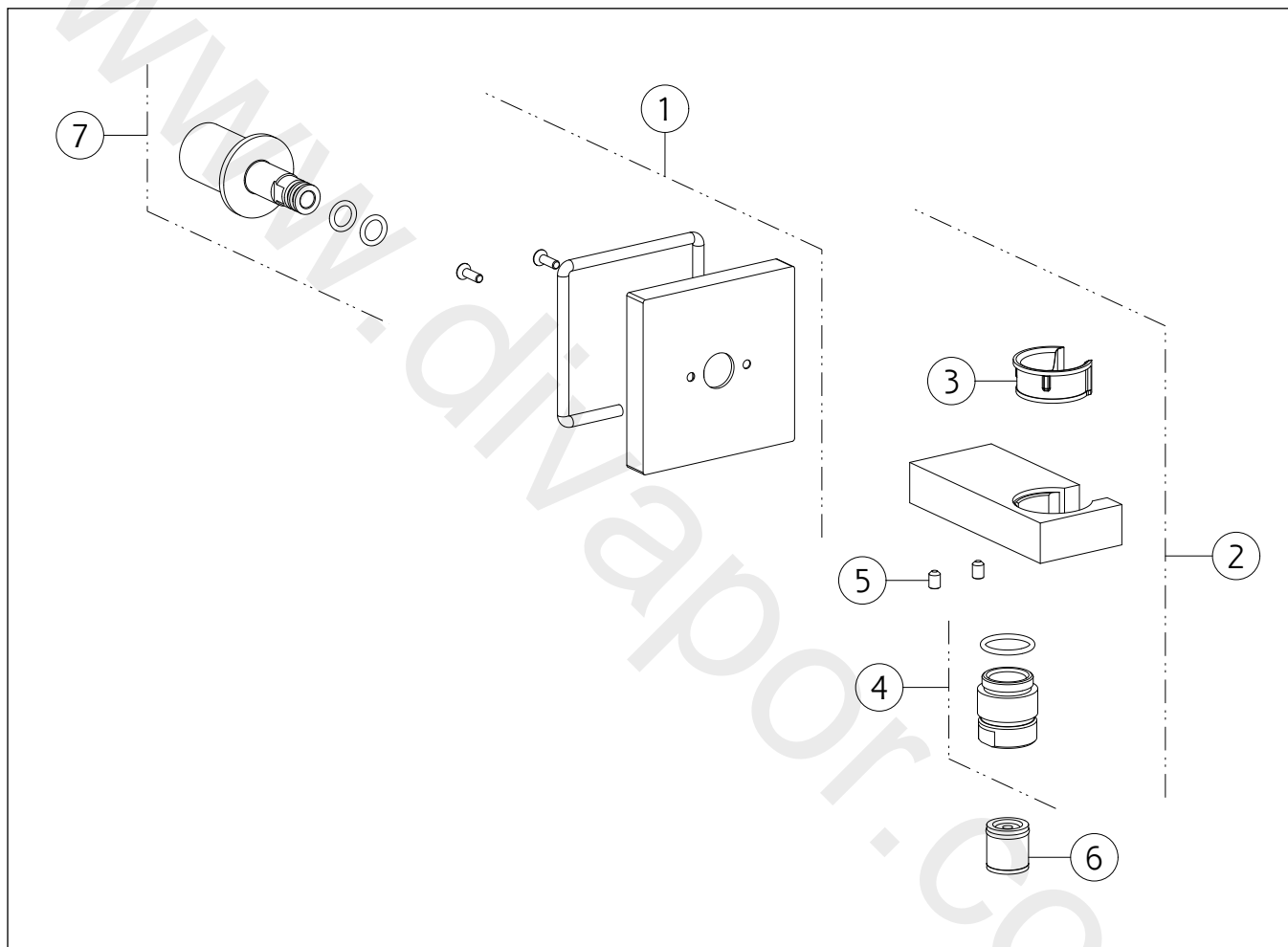


GESSI®**20161**

GPF201611G001G000

data di validità/validity date
≥ 7/2017**RETTANGOLO**

Preso acqua con attacco da 1/2" e supporto doccetta.
Handshower hook with 1/2" connection water outlet.



N°	Code	Descrizione	Description
1	SP01200	ROSONE	COVER
2	SP01409	PRESA ACQUA CON SUPPORTO DOCCETTA FISSO	CONNECTION WATER OUTLET WITH FIXED HOOK
3	SP03654	BOCCOLA	BUSH
4	SP01008	RACCORDO	NIPPLE
5	SP01412	GRANO	SCREW
6	SP00014	VALVOLA DI NON RITORNO	NON RETURN VALVE
7	SP01254	RACCORDO	NIPPLE