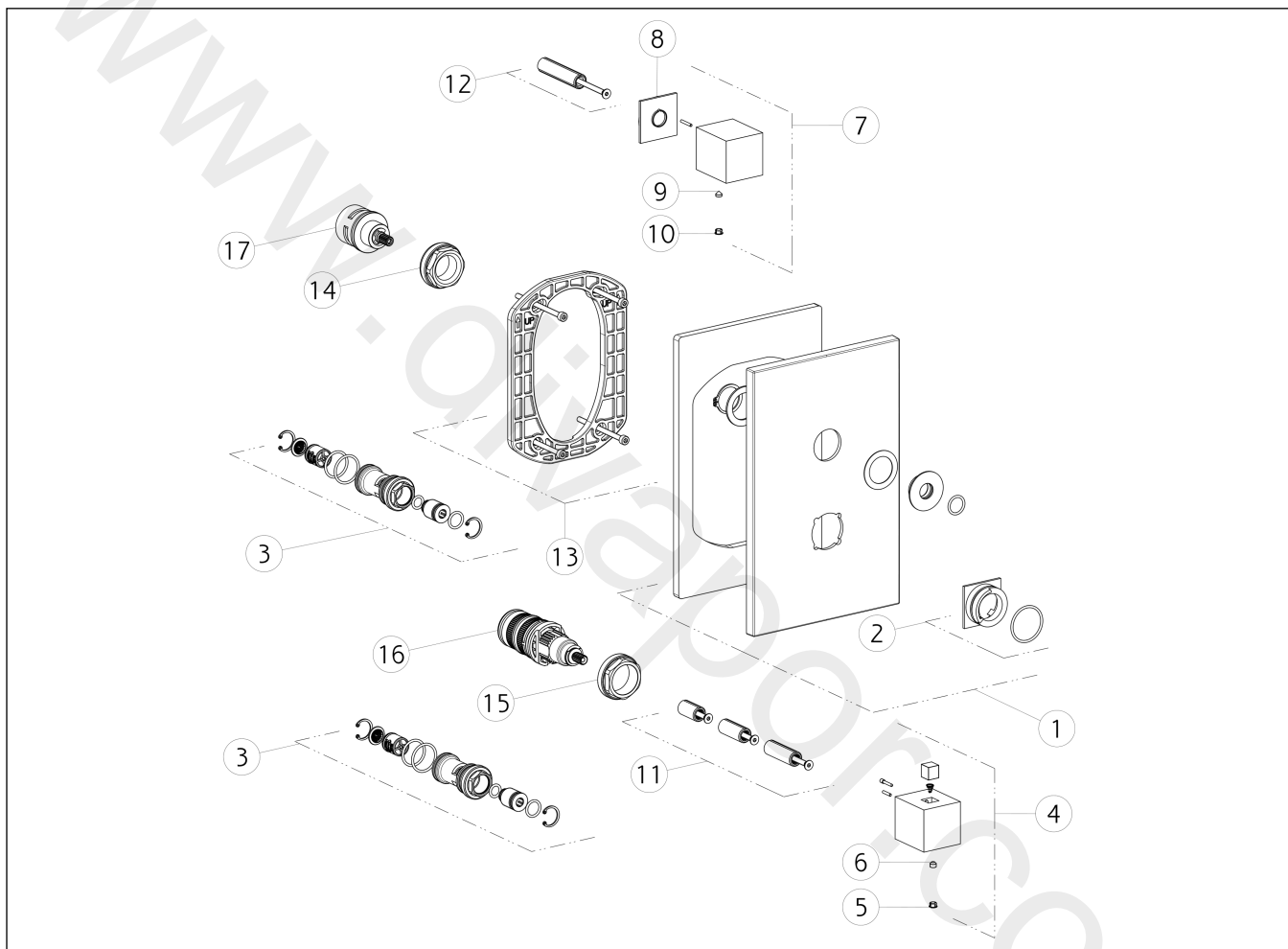


GISSI®**20184**

GPF201840G001G000

data di validità/validity date
≥ 4/2015**RETTANGOLO BAGNO**

Parti esterne per miscelatore termostatico con attacchi da 1/2", filtri e deviatore con dischi ceramici a due uscite da 1/2".
 External parts for thermostatic mixer with 1/2" connections, filters and 1/2" two-way diverter with ceramic discs.



N°	Code	Descrizione	Description
1	SP01943	PIASTRA IN FINITURA	FINISHING PLATE
2	SP01927	ANELLO INDICATORE	INDICATOR RING
3	SP01942	FILTRO	FILTER
4	SP01924	MANIGLIA	HANDLE
5	SP00002	TAPPINO COPRI GRANO	SCREW COVER
6	SP00137	GRANO	SCREW
7	SP01947	MANIGLIA	HANDLE
8	SP01948	ANELLO DI FISSAGGIO	FIXING RING
9	SP00137	GRANO	SCREW
10	SP00002	TAPPINO COPRI GRANO	SCREW COVER
11	SP01940	PROLUNGA	EXTENSION
12	SP01946	PROLUNGA	EXTENSION
13	SP01868	CONTROPIASTRA	SUB PLATE

N°	Code	Descrizione	Description
14	SP01945	GHIERA SERRAGGIO CARTUCCIA	FIXING RING NUT
15	SP01941	GHIERA SERRAGGIO CARTUCCIA	FIXING RING NUT
16	SP01936	CARTUCCIA TERMOSTATICA	THERMOSTATIC CARTRIDGE
17	SP01793	DEVIATORE	DIVERTER