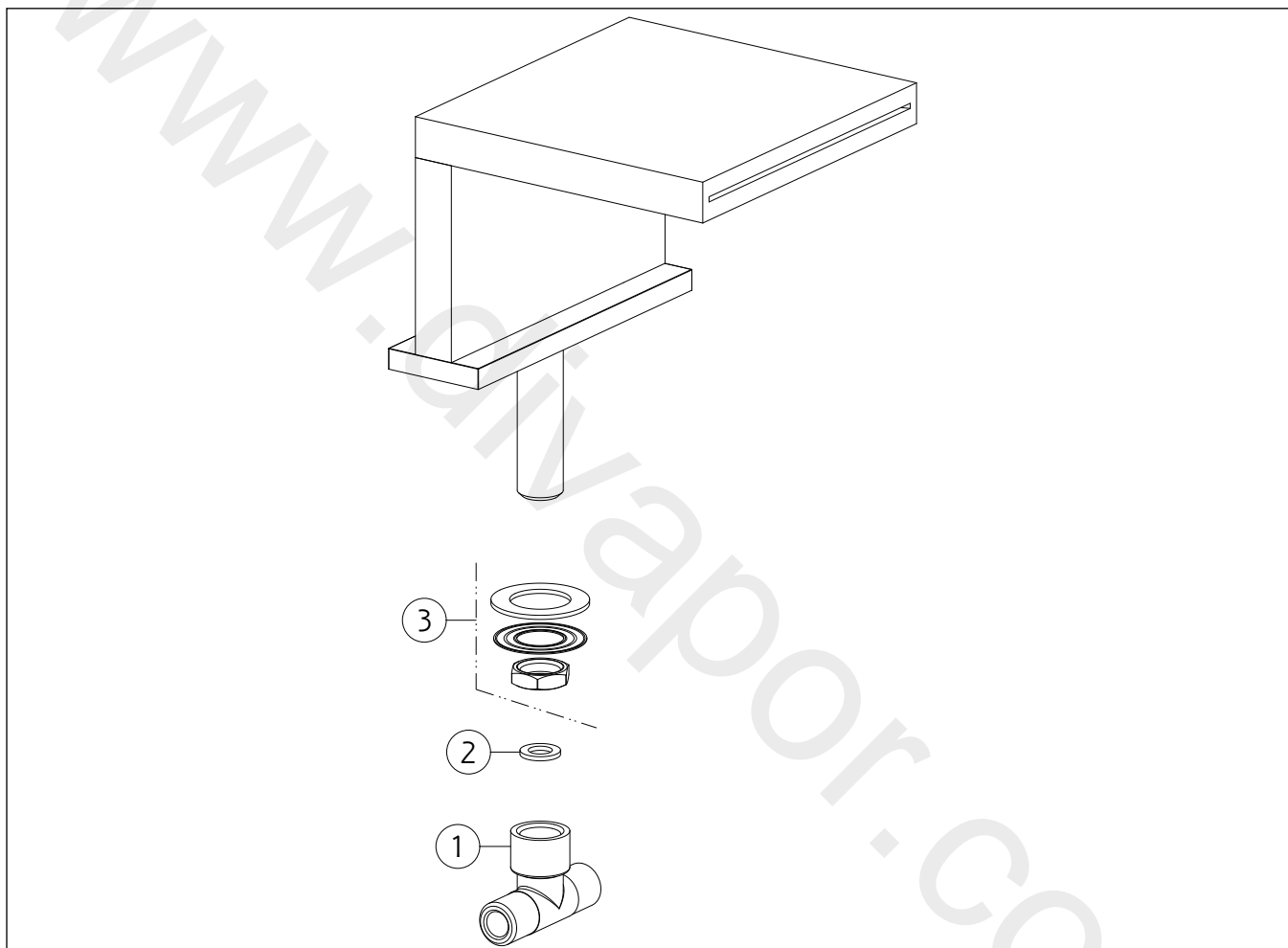


GESI®**20191**

GPF201910G001G000

data di validità/validity date
≥ 10/2008**RETTANGOLO**

Bocca bordo vasca a cascata alimentata con comando remoto (non incluso).
 Bath group waterfall spout with separate control (not included).



N°	Code	Descrizione	Description
1	SP03907	RACCORDO	NIPPLE
2	SP00210	GUARNIZIONE	GASKET
3	SP01720	SET DI FISSAGGIO	FIXING SET