

PROGRAMMA MISCELAZIONE BAGNO
BATH MIXING PROGRAM
PROGRAMME DU MITIGEUR POUR LA SALLE DE BAIN
BAD-MISCHUNGSPROGRAMM
PROGRAMA MEZCLADORES BAÑO
ПРОГРАММА СМЕСИТЕЛЕЙ ДЛЯ ВАННОЙ
ΛΟΥΤΡΟ ΠΟΥ ΑΝΑΜΙΓΝΥΕΙ ΤΟ ΠΡΟΓΡΑΜΜΑ
浴室混水产品

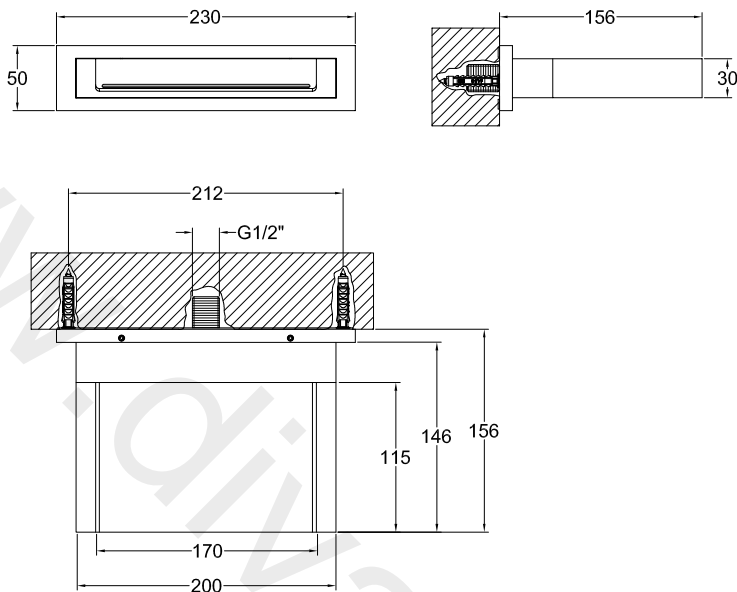
RETTANGOLO

Art. 20193

GESSI 

Gessi SpA - Parco Gessi
13037 Serravalle Sesia (Vercelli) - Italy
Phone +39 0163 454111 - Facsimile +39 0163 459273

www.gessi.com - gessi@gessi.it



Prima dell'installazione e messa in funzione

Attenzione! I tubi d'alimentazione devono essere sciacquati con cura prima dell'installazione del dispositivo, in modo che non rimangano trucioli, residui di saldatura o canapa, o altre impurità all'interno dei tubi. Attraverso tubazioni non sciacquate a fondo o attraverso la rete idrica generale, nel dispositivo possono entrare corpi estranei in grado di danneggiare guarnizioni/o-ring. Si raccomanda pertanto di dotare anche l'impianto generale di filtri.

Before installation and setting to work

Attention! The feeding pipes have to be rinsed carefully before the installation of the device so that there won't remain shavings, sealing or hemp residues, or other impurities inside the pipes. Through pipes not thoroughly rinsed or through the general water network, in the device foreign bodies can enter that could damage gaskets /o-ring. So filters should be installed also on the general system.

Avant l'installation et la mise en fonction

Attention! Les tuyaux d'alimentation doivent être rincés avec soin avant l'installation du dispositif, de sorte que ils ne restent pas de copeaux, des restes de soudage ou de chanvre, ou d'autres impuretés à l'intérieur des tuyaux. A travers les conduites non rincées à fond ou à travers le réseau hydrique général, dans le dispositif peuvent entrer des corps étrangers à même de détériorer les gaines/o-ring. On recommande ainsi d'installer des filtres également sur le système général.

Vor der Installation und Inbetriebnahme

Achtung! Bevor die Vorrichtung zu installieren, bitte spülen Sie die Zuleitungsröhre sorgfältig aus, um alle Spannen, Schweiß- und Hanrückstände bzw. alle Verunreinigungen vom Inneren der Röhre zu entfernen. Durch nicht sorgfältig gespülte Rohrleitungen bzw. durch das allgemeine Wassernetz können Fremdkörper in den Korpen eintreten, die die Dichtungen bzw. die O-Ringe beschädigen können. Es ist dann empfehlenswert, die allgemeine Anlage mit Filtern auszustatten.

Antes de la instalación y la puesta en función

¡Cuidado! Los tubos de alimentación tienen que ser enjuagados escrupulosamente antes de instalar el dispositivo de manera que no haya virutas, residuos de soldadura o cáñamo u otras impurezas al interior de los tubos. A través de los tubos no perfectamente enjuagados o de la red hídrica general pueden entrar en el dispositivo unos cuerpos extraños que pueden dañar guarniciones/o-rings. Les recomendamos por lo tanto que instalen los filtros en la planta general también.

Перед установкой и началом использования

Внимание! Перед установкой смесителя необходимо тщательно промыть водопроводные трубы, чтобы в них не оставались стружка, шлак от сварки, лен или другие посторонние тела. Через плохо промытые водопроводные трубы или через общую водопроводную сеть в смеситель могут попасть посторонние тела, способные повредить уплотнения и уплотнительные кольца. Поэтому, рекомендуется оснастить фильтрами также и общую систему.

Πριν από την εγκατάσταση και έναρξη της λειτουργίας

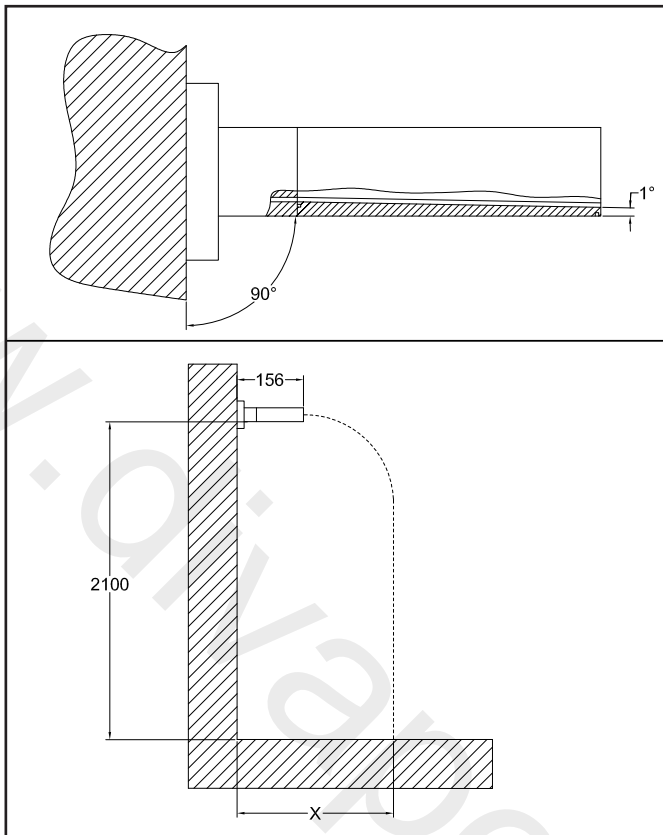
Προσοχή! Οι σωλήνες τροφοδοσίας πρέπει να ξεπλένονται προσεκτικά πριν από την εγκατάσταση της μπαταρίας προκειμένου να αποφευχθεί η παρουσία ψηγμάτων, υπολειμμάτων συγκολλητικής ουσίας ή στουπιού, ή άλλων ακαθαρσιών μέσα στους σωλήνες. Μέσα από όχι τέλεια καθαρισμένους σωλήνες ή μέσα από το γενικό δίκτυο παροχής νερού, στην μπαταρία μπορεί να εισχωρήσουν ξένα σώματα τα οποία μπορούν να προκαλέσουν ζημιά στα παρεμβύσματα / στους δακτύλιους κυκλικής διατομής. Έτσι λοιπόν θα πρέπει να τοποθετηθούν φίλτρα στο γενικό σύστημα.

在安装和使用前

小心! 安装本设备之前需要仔细清洗水管，确保管道里面不残留金属屑、焊接后的残渣或麻丝，或者是其他脏物。异质也能通过未深度冲洗的水管或更广义的水网管道进入装置，从而损坏垫圈/O形密封圈。为此建议为总水管网配置过滤器。

PRELIMINARI - PRE-INSTALLATION INFORMATION - PRÉALABLES - VORBEREITUNG -
 PRELIMINARES - ПРЕДВАРИТЕЛЬНАЯ ПОДГОТОВКА - ΠΡΟΕΡΓΑΣΙΕΣ - 引言

Dimensioni in mm - Measures in mm - Dimensions en mm - Maß in mm - Medidas en milímetros - Размеры выражены в мм - Διαστάσεις σε mm - 尺寸以毫米为单位



PORTATA (l/min) FLOW RATE (l/min) DÉBIT (l/min) STRÖMUNG (l/min) CAUDAL (l/min) ПОДАЧА (л/мин) ΠΑΡΟΧΗ (l/min) 流量 (l/min)	X (mm)
15	400
20	650

- Per un funzionamento ottimale si consiglia una portata minima di 20 l/min
- For optimal operation a minimum 20 l/min flow rate is recommended
- Pour un fonctionnement optimal on conseille un débit minimum de 20 l/min
- Zur optimalen Funktionierung der Installation ist es empfehlenswert, eine mindeste Strömung von 20 l/min vorzusehen
- Para asegurar un funcionamiento óptimo Les aconsejamos un caudal mínimo de 20 l/min
- Для оптимальной работы рекомендуется минимальный объем подачи в 20 л/мин
- Για τη βέλτιστη λειτουργία συνιστάται ελάχιστη παροχή 20 l/λεπτό
- 为保证最佳运行状况，建议确保20升/分的最低流量。

Contenuto della confezione:

- 1 - Bocca a muro
- 2 - Set di fissaggio
- 3 - Raccordo G1/2"
- 4 - Piastra di finitura

Package content:

- 1 - Wall spout
- 2 - Fastening set
- 3 - Link G1/2"
- 4 - Finish plate

Contenu de l'emballage:

- 1 - Bouche murale
- 2 - Set de fixation
- 3 - Connexion G1/2"
- 4 - Plaque de finition

Inhalt der Verpackung:

- 1 - Wandauslauf
- 2 - Befestigungsset
- 3 - Verbindungsstutzen G1/2"
- 4 - Endbearbeitungsplatte

Contenido del embalaje:

- 1 - Caño de pared
- 2 - Juego de fijación
- 3 - Conexión G1/2"
- 4 - Plancha de acabado

Содержимое упаковки:

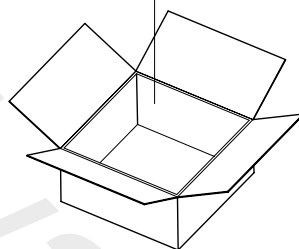
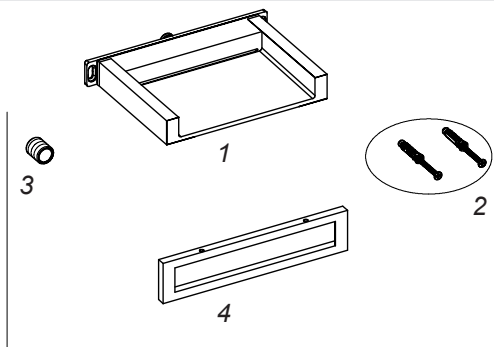
- 1 - Настенный излив
- 2 - Комплект крепления
- 3 - Штуцер 1/2"
- 4 - Декоративная накладка

Περιεχόμενο συσκευασίας:

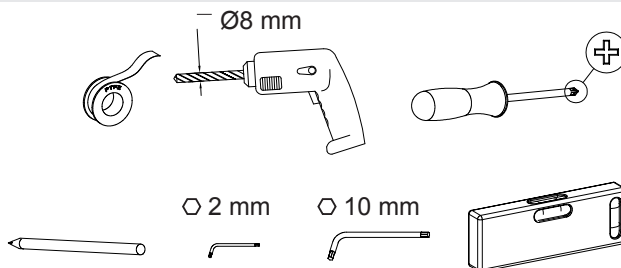
- 1 - Επιτοίχιο στόμιο
- 2 - Σετ στερέωσης
- 3 - Ρακόρ G1/2"
- 4 - Πλάκα φινιρίσματος

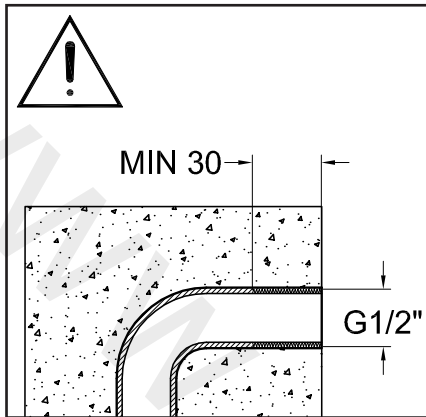
包装内含:

- 1 - 墙装水嘴
- 2 - 固定套件
- 3 - G1/2" 接头
- 4 - 装饰面板



Utensili necessari per l'installazione - Tools for installation - Outils nécessaires pour l'installation -
Für die Installation notwendige Werkzeuge - Herramienta necesaria para la instalación - Инструмент,
необходимый для установки - Εργαλεία για την εγκατάσταση - 安裝所需工具





IMPORTANT: Il tubo d'alimentazione, collocato all'interno della parete, dovrà avere una filettatura interna G1/2" per una lunghezza minima di 30 mm necessaria a garantire un corretto accoppiamento con il raccordo G1/2" contenuto nella confezione.

IMPORTANT: The supply pipe, placed inside the wall, should have an internal threading G1/2" for a minimum length of 30 mm necessary to guarantee a proper coupling with the G1/2" joint contained in the package.

IMPORTANT: Le tube d'alimentation, situé à l'intérieur du mur, devra avoir un filetage interne G1/2" pour une longueur minimum de 30 mm nécessaire à garantir un accouplement correct avec le raccord G1/2" contenu dans l'emballage.

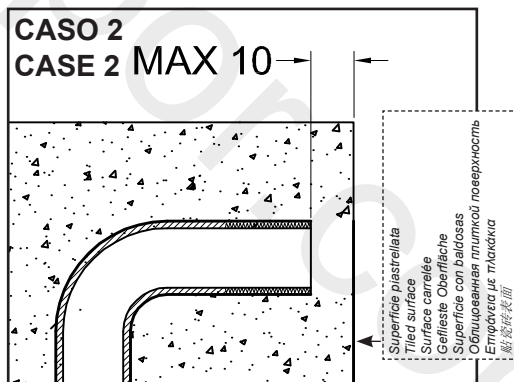
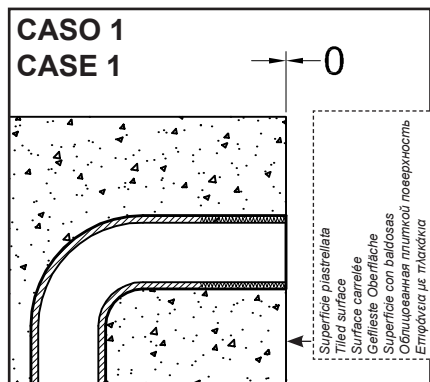
WICHTIG: Der sich in der Wand befindende Versorgungsschlauch soll ein Innengewinde G1/2" von mindestens 30 mm aufweisen, das zur Gewährleistung der korrekten Verbindung mit dem in der Verpackung enthaltenen G1/2" Ansatzrohr dient.

IMPORTANT: El tubo de alimentación, alojado al interior de la pared, deberá tener una rosca interna G1/2" de largo mínimo de 30 mm necesaria para asegurar un correcto acoplamiento con la unión G1/2" incluida en el embalaje.

ΒΑΗΧΗ:питающая труба, находящаяся в стене, должна иметь внутреннюю резьбу 1/2" с минимальной длиной 30 мм, необходимую для обеспечения правильного соединения с штуцером 1/2", содержащимся в упаковке.

ΣΗΜΑΝΤΙΚΟ: Ο σωλήνας τροφοδοσίας, που είναι τοποθετημένος στο εσωτερικό του τοίχου, θα πρέπει να έχει ένα εσωτερικό σπείρωμα G1/2" για ένα ελάχιστο μήκος 30 mm απαραίτητο για την εξασφάλιση μιας σωστής σύδεξης με το ρακόρ G1/2" που περιέχεται στη συσκευασία.

重要: 埋于墙体内部的供水管应具备长度不低于30毫米的G1/2" 内螺纹, 以保证其能够与包装内所附的G1/2" 接头实现正确对接。



CASO 1: Il tubo d'alimentazione può essere installato in maniera tale che l'estremità dello stesso termini a filo con la parete piastrellata.

CASO 2: Il tubo d'alimentazione può essere installato in maniera tale che l'estremità dello stesso termini a 10mm MAX dalla parete piastrellata.

CASE 1: The supply pipe can be installed so that its end ends flush with the tiled wall.

CASE 2: The supply pipe can be installed so that its end ends at 10mm MAX from the tiled wall.

CAS 1: Le tube d'alimentation peut être installé de sorte que l'extrémité de celui-ci termine au ras du mur carrelé.

CAS 2: Le tube d'alimentation peut être installé de sorte que l'extrémité de celui-ci termine à 10mm MAX du mur carrelé.

FALL Nr. 1: Der Versorgungsschlauch kann so installiert werden, dass sein Ende mit der gefliesten Wand aufgereiht ist.

FALL Nr. 2: Der Versorgungsschlauch kann so installiert werden, dass sein Ende MAX 10mm von der gefliesten Wand entfernt ist.

CASO 1: Eel tubo de alimentación puede ser instalado de manera que su extremidad quede alineada a la pared de baldosas.

CASO 2: El tubo de alimentación puede ser instalado de manera que su extremidad se encuentre a 10mm MÁX de la pared de baldosas.

ВАРИАНТ 1: Водопроводная труба может быть установлена таким образом, чтобы ее конец находился на уровне облицованной плиткой стены.

ВАРИАНТ 2: Водопроводная труба может быть установлена таким образом, чтобы ее конец находился в 10 мм МАКС. от облицованной плиткой стены.

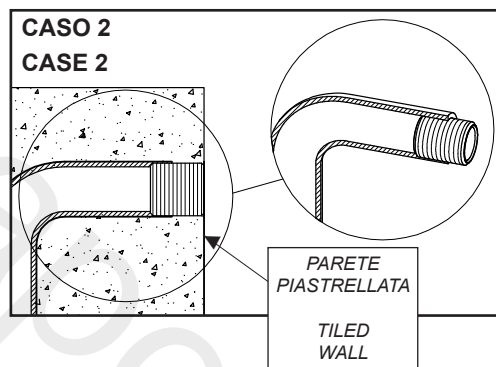
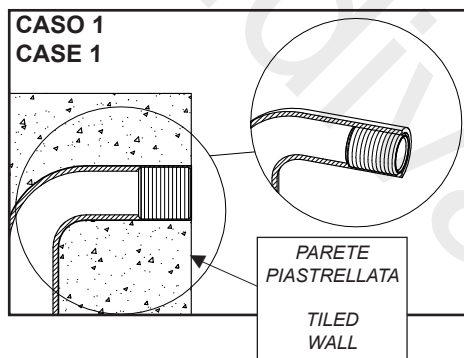
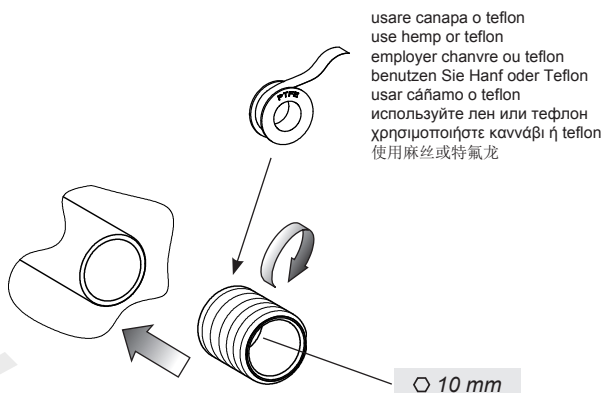
ΠΕΡΙΠΤΩΣΗ 1: Ο σωλήνας τροφοδοσίας μπορεί να τοποθετηθεί έτσι ώστε το άκρο του να τελειώνει ακριβώς στο άκρο του τοίχου με τα πλακάκια.

ΠΕΡΙΠΤΩΣΗ 2: Ο σωλήνας τροφοδοσίας μπορεί να τοποθετηθεί έτσι ώστε το άκρο του να τελειώνει το ΑΝΩΤΕΡΟ 10 mm από τον τοίχο με τα πλακάκια.

类1: 安装供水管时，其末端可与铺有瓷砖的墙面基本贴近。

类2: 安装供水管时，其末端可与铺有瓷砖的墙面距离不超过10毫米。

FIG.1



INSTALLAZIONE

Avvitare il raccordo G1/2" contenuto nella confezione all'interno del tubo d'alimentazione.

CASO 1: Avvitare il raccordo fino ad allinearli all'estremità del tubo corrispondente alla parete piastrellata.

CASO 2: Avvitare il raccordo fino ad allinearli alla parete piastrellata.

INSTALLATION

Screw the G1/2" joint contained in the package inside the supply pipe.

CASE 1: Screw the connection until aligning it at the end of the corresponding pipe with the tiled wall.

CASE 2: Screw the connection until aligning it with the tiled wall.

INSTALLATION

Visser le raccordo G1/2" contenu dans l'emballage à l'intérieur du tube d'alimentation.

CAS 1: Visser le raccord jusqu'à l'aligner à l'extrémité du tube correspondant au mur carrelé.

CAS 2: Visser le raccord jusqu'à l'aligner au mur carrelé.

INSTALLATION

Das in der Verpackung enthaltene G1/2" Ansatzrohr an den Versorgungsschlauch anschrauben.

FALL Nr. 1: Das Ansatzrohr einschrauben, bis es mit dem Ende des Schlauchs an der gefliesten Wand aufgereiht ist.

FALL Nr. 2: Das Ansatzrohr einschrauben, bis es mit der gefliesten Wand aufgereiht ist.

INSTALACIÓN

Atornillen la unión G1/2" incluida en el embalaje al interior del tubo de alimentación.

CASO 1: Atornillen la unión hasta cuando quede alineada a la extremidad del tubo correspondiente a la pared de baldosas.

CASO 2: Atornillen la unión hasta cuando quede alineada a la pared de baldosas.

УСТАНОВКА

Завинтите штуцер 1/2", содержащийся в упаковке, в водопроводную трубу.

ВАРИАНТ 1: Завинтите штуцер, чтобы выровнять его по концу трубы, соответствующему облицованной плиткой стене.

ВАРИАНТ 2: Завинтите штуцер, чтобы выровнять его по облицованной плиткой стене.

ΕΓΚΑΤΑΣΤΑΣΗ

Βιδώστε την ένωση G1/2" που περιέχεται στη συσκευασία μέσα στο σωλήνα τροφοδοσίας.

ΠΕΡΙΠΤΩΣΗ 1: Βιδώστε τη σύνδεση έως ότου ευθυγραμμιστεί στο άκρο του αντίστοιχου σωλήνα με τον τοίχο με πλακάκια.

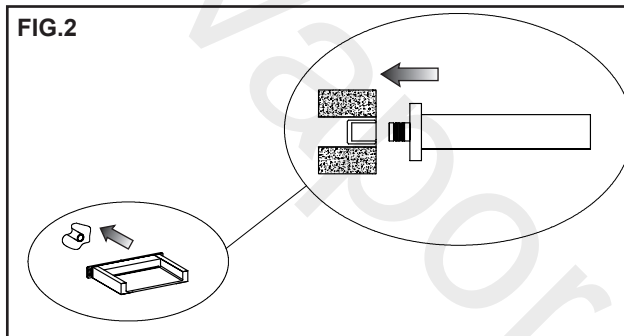
ΠΕΡΙΠΤΩΣΗ 2: Βιδώστε τη σύνδεση έως ότου ευθυγραμμιστεί με τον τοίχο με πλακάκια.

安装

安装包装内所附的供水管用G1/2"接头。

类1: 旋拧接头，使其与对应铺有瓷砖的墙面的水管末端呈一直线。

类2: 旋拧接头，使其与铺有瓷砖的墙面呈一直线。



INSTALLAZIONE (continua...)

Innestare a pressione la connessione della bocca all'interno del raccordo.

INSTALLATION (continues...)

Insert by pressure the connection of the spout inside the joint.

INSTALLATION (continue...)

Enclencher à pression la connexion de la bouche à l'intérieur du raccord.

INSTALLATION (folgt...)

Die Verbindung des Auslaufs ins Ansatzrohr einpressen.

INSTALACIÓN (continúa...)

Introduzcan por presión la conexión del caño al interior de la unión.

УСТАНОВКА (продолжение...)

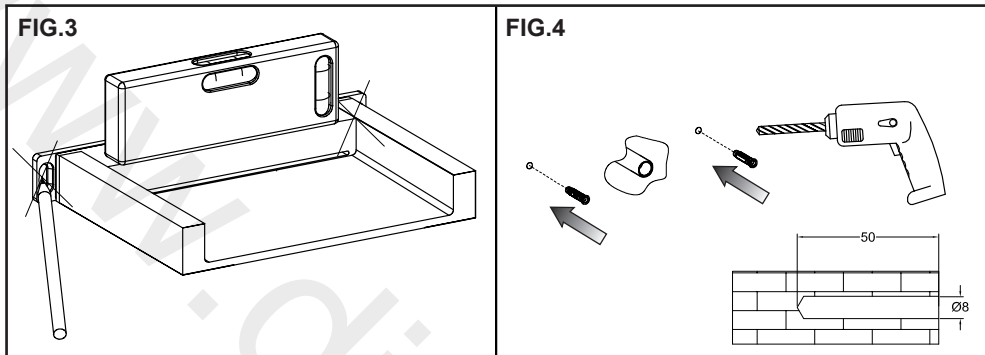
Вставьте с нажимом соединение излива в штуцер.

ΕΓΚΑΤΑΣΤΑΣΗ (συνεχίζεται...)

Συνδέστε με πίεση τη σύνδεση του στομίου στο εσωτερικό του ρακόρ.

安装 (继续...)

用力将水嘴连接件插入管接内部。



INSTALLAZIONE (continua...)

Con l'ausilio di una livella a bolla d'aria verificare il perfetto allineamento della bocca e quindi rilevare i riferimenti necessari alla foratura. Togliere la bocca e praticare i fori nei riferimenti precedentemente rilevati. Inserire nei fori i tasselli in dotazione.

INSTALLATION (continues...)

With a spirit level check the perfect alignment of the spout and find the necessary references for the drilling. Remove the spout and make the holes in the references previously found. Insert in the holes the plugs supplied.

INSTALLATION (continue...)

À l'aide d'un niveau à bulle d'air vérifier le parfait alignement de la bouche et ensuite prendre les références nécessaires pour le perçage. Enlever la bouche et faire les trous dans les références prises avant. Insérer dans les trous les chevilles fournies.

INSTALLATION (folgt...)

Mittels einer Wasserwaage sicherstellen, dass der Auslauf perfekt aufgereiht ist, und die anzubohrenden Stellen markieren. Den Auslauf entfernen und die vorher markierten Stellen anbohren. Die gelieferten Dübel in die Bohrungen einfügen.

INSTALACIÓN (continúa...)

Con la ayuda de un nivel de burbuja verifiquen la perfecta alineación del caño y hallen las referencias necesarias para la horadación. Quitar el caño y practiquen los agujeros según las referencias anteriormente halladas. Introduzcan en los agujeros los tacos incluidos en el suministro.

УСТАНОВКА (продолжение...)

При помощи жидкостного уровня проверьте правильность выравнивания излива, после чего сделайте необходимые отметки для сверления. Снимите излив и просверлите отверстия по выполненным ранее отметкам. Вставьте в отверстия входящие в комплект дюбели.

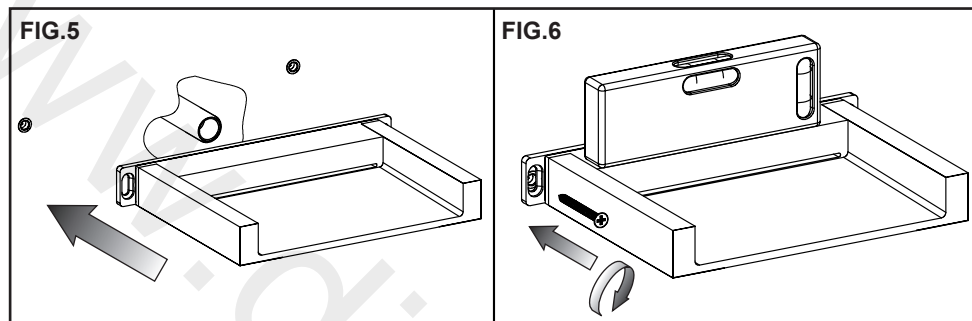
ΕΓΚΑΤΑΣΤΑΣΗ (συνεχίζεται...)

Με τη βοήθεια ενός αλαφριού αεροστάθμης εξακριβώστε την τέλεια ευθυγράμμιση του στομίου και στη συνέχεια εντοπίστε τα σημεία αναφοράς που είναι απαραίτητα για το τρύπημα. Βγάλτε το στόμιο και κάντε

τις τρύπες στα σημεία αναφοράς που εντοπίσατε προηγουμένως. Περάστε στις σπές τους παρεχόμενους τάκους.

安装 (继续...)

借助气泡水平仪检查水嘴是否完美对齐并接着检查打孔所需参照。取下水嘴并按照先前找到的参照打孔。在孔中插入随配壁塞。



INSTALLAZIONE (continua...)

Inserire nuovamente la connessione della bocca all'interno del raccordo. Utilizzare nuovamente la livella per allineare perfettamente la bocca e bloccarne la posizione avvitando le viti in dotazione ai tasselli nella parete.

INSTALLATION (continues...)

Insert again the connection of the spout inside the joint. Use again the level to align perfectly the spout and stop its position tightening the screws supplied to the plugs in the wall.

INSTALLATION (continue...)

Insérer à nouveau la connexion de la bouche à l'intérieur du raccord. Utiliser à nouveau le niveau pour aligner parfaitement la bouche et en bloquer la position vissant les vis fournies aux chevilles murales.

INSTALLATION (folgt...)

Die Verbindung des Auslaufs ins Ansatzrohr wieder einfügen. Mittels einer Wasserwaage nochmals sicherstellen, dass der Auslauf perfekt aufgereiht ist und die gelieferten Schrauben an die Wanddübel anschrauben, um den Auslauf zu befestigen.

INSTALACIÓN (continúa...)

Vuelvan a introducir la conexión del caño al interior de la unión. Vuelvan a utilizar el nivel de burbuja para alinear perfectamente el caño y bloquear la posición atornillando los tornillos incluidos en el suministro a los tacos en la pared.

УСТАНОВКА (продолжение...)

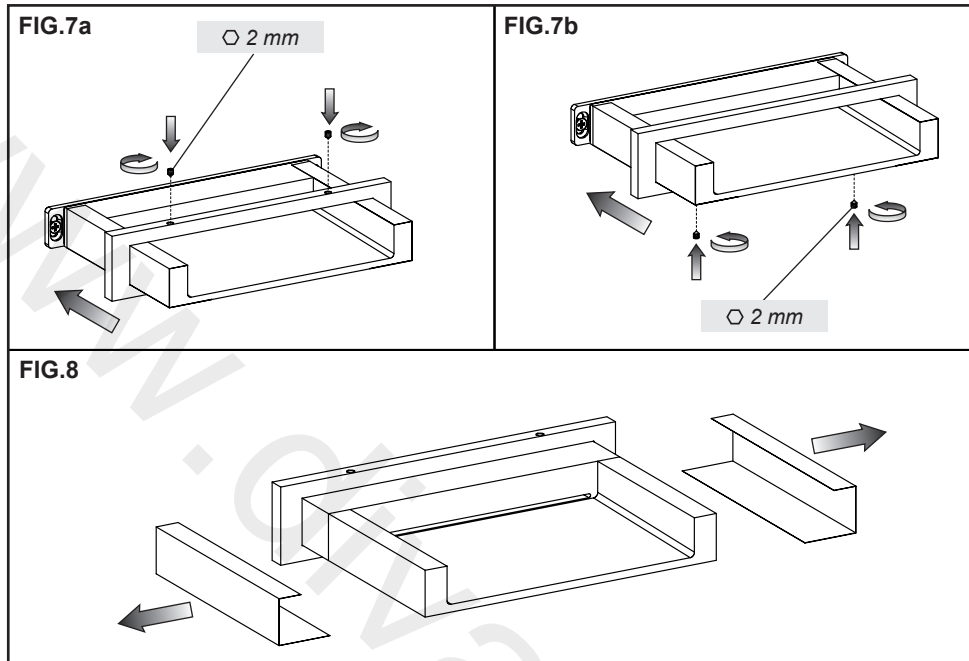
Вставьте с нажимом соединение излива в штуцер. Вновь используйте жидкостный уровень, чтобы хорошо выровнять излив и закрепить его положение, завинчивая входящие в комплект винты в дюбели в стене.

ΕΓΚΑΤΑΣΤΑΣΗ (συνεχίζεται...)

Περάστε και πάλι τη σύνδεση του στομίου στο εσωτερικό του ρακόρ. Χρησιμοποιήστε και πάλι το αλφάδι για να ευθυγραμμίσετε τέλεια το στόμιο και για να ασφαλίσετε τη θέση του βιδώνοντας τις παρεχόμενες βίδες στους τάκους στον τοίχο.

安装 (继续...)

重新将水嘴连接件插入管接内部。再次使用水平仪检查水嘴是否完美对齐并用随配螺丝拧在墙面壁塞上将其位置固定。



INSTALLAZIONE (continua...)

Inserire la piastra di finitura e scorrerla fino a battuta contro la parete. Bloccare la piastra con gli appositi grani di fissaggio. Rimuovere le pellicole protettive dalle superfici della bocca.

INSTALLATION (continues...)

Insert the finish plate and let it slide down to the stop against the wall. Stop the plate with the specific fastening pins. Remove the protection films from spout surfaces.

INSTALLATION (continue...)

Insérer la plaque de finition et la faire coulisser jusqu'à la butée contre le mur. Bloquer la plaque avec les goujons de fixation spécifique. Enlever les pellicules de protection des surfaces de la bouche.

INSTALLATION (folgt...)

Die Endbearbeitungsplatte einfügen und sie bis Begrenzungsanschlag an der Wand laufen lassen. Die Endbearbeitungsplatte durch die dazu bestimmten Befestigungsstifte befestigen. Die Schutzfolien von den Oberflächen des Auslaufs entfernen.

INSTALACIÓN (continúa...)

Introduzcan la plancha de acabado y háganla deslizar contra el remate de la pared. Bloqueen la plancha utilizando las correspondientes clavijas de fijación. Remuevan las películas de protección de las superficies del caño.

УСТАНОВКА (продолжение...)

Наденьте декоративную пластину и сместите ее до стены. Закрепите пластину специальными стопорными винтами. Снимите защитную пленку с поверхностей излива.

ΕΓΚΑΤΑΣΤΑΣΗ (συνεχίζεται...)

Περάστε την πλάκα τελειώματος και οδηγήστε την μέχρι τον τοίχο. Ασφαλίστε την πλάκα με τους ειδικούς πείρους στερέωσης. Αφαιρέστε τις προστατευτικές ταινίες από τις επιφάνειες του στομίου.

安装 (继续...)

插入装饰面板将其移动直至与墙面接触。用专用固定无头螺丝将面板固定。取下水嘴表面的保护膜。

FIG.9

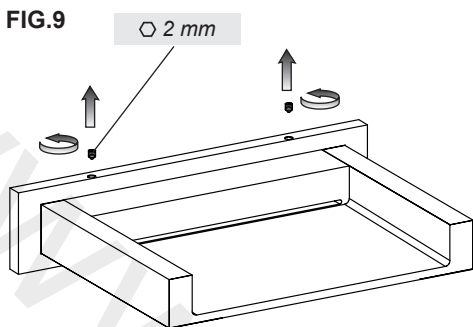


FIG.10

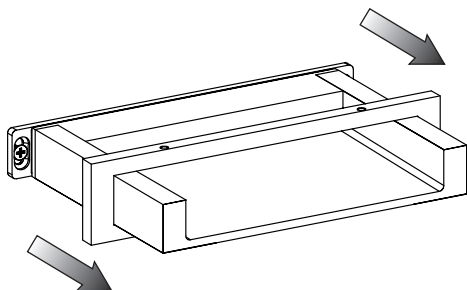


FIG.11

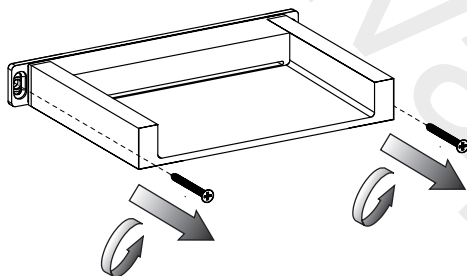


FIG.12

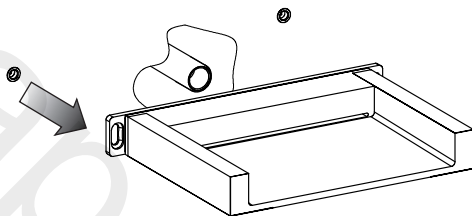


FIG.13

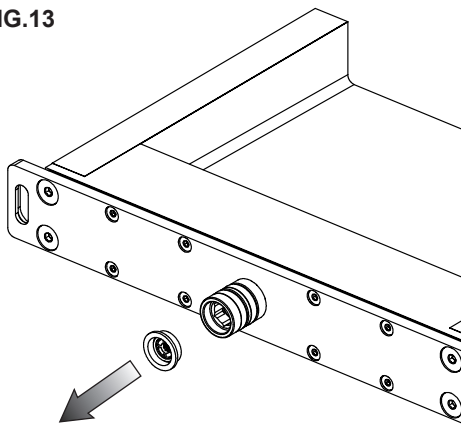
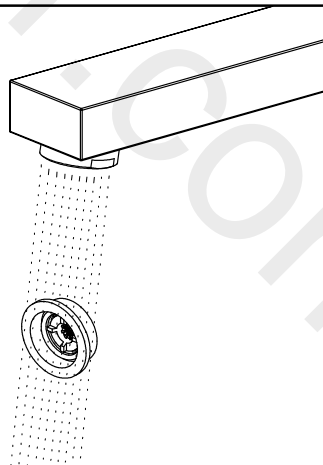


FIG.14



www.divapor.com