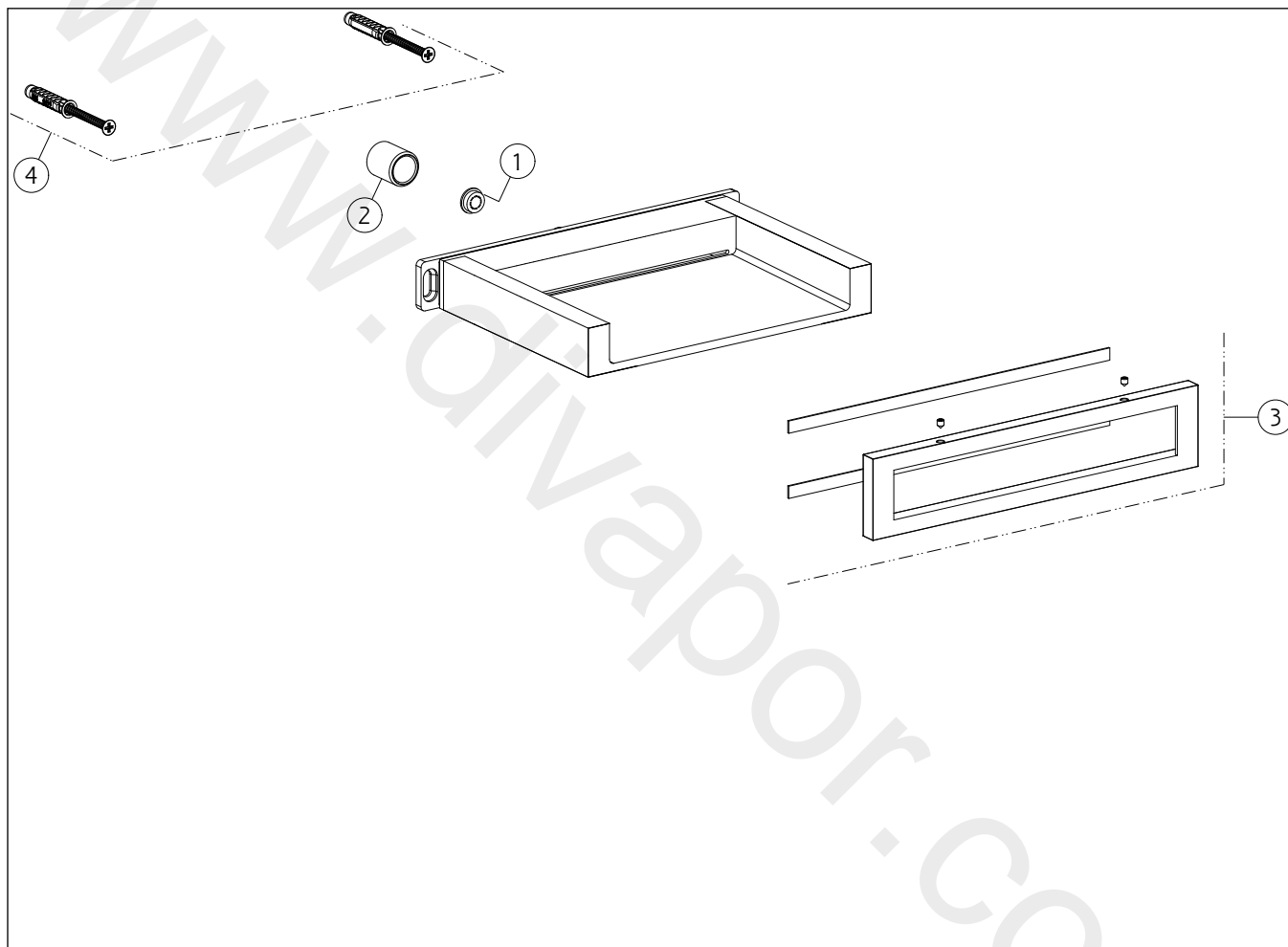


**GESI®****20193**

GPF201930G001G000

data di validità/validity date  
≥ 12/2009**CASCATA**

Bocca doccia a cascata fissaggio a parete alimentata con comando remoto (non incluso).  
Wall-fixing cascade shower spout with separate control (not included).



N°	Code	Descrizione	Description
1	SP01915	VALVOLA LIMITATRICE DI PORTATA	FLOW REGULATOR
2	SP03500	RACCORDO	NIPPLE
3	SP03946	ROSONE	COVER
4	SP01271	SET DI FISSAGGIO	FIXING SET