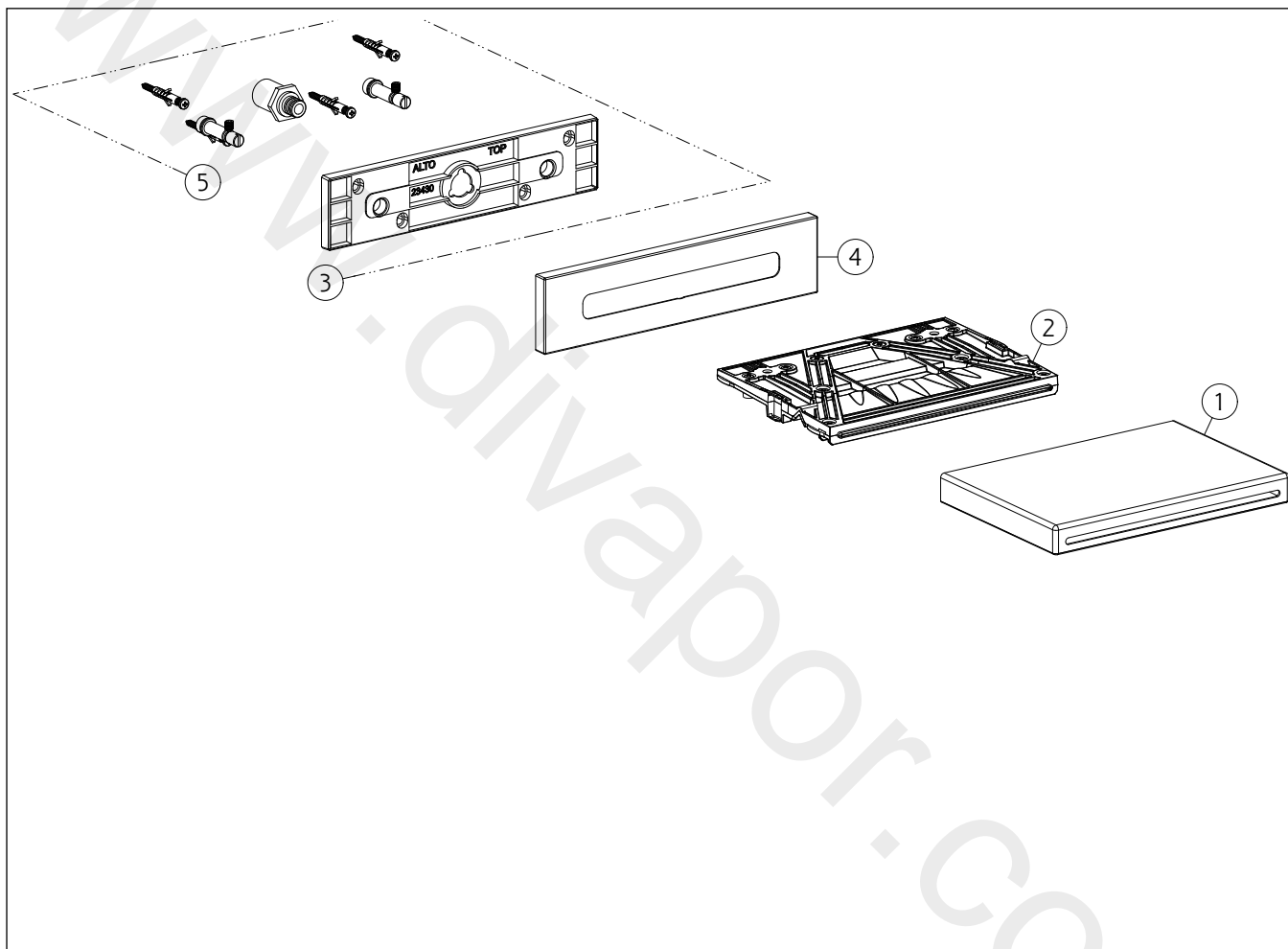


GESI®**20293**

GPF202930G001G000

data di validità/validity date
≥ 11/2015**RETTANGOLO**

Bocca doccia a cascata fissaggio a parete alimentata con comando remoto (non incluso).
 Wall-fixing cascade shower spout with separate control (not included).



N°	Code	Descrizione	Description
1	SP02947	CARTER IN FINITURA	FINISHING CARTER
2	SP03100	CASCATA	CASCADE
3	SP02953	CONTROPIASTRA	SUB PLATE
4	SP02710	ROSONE	COVER
5	SP03050	SET DI FISSAGGIO	FIXING SET