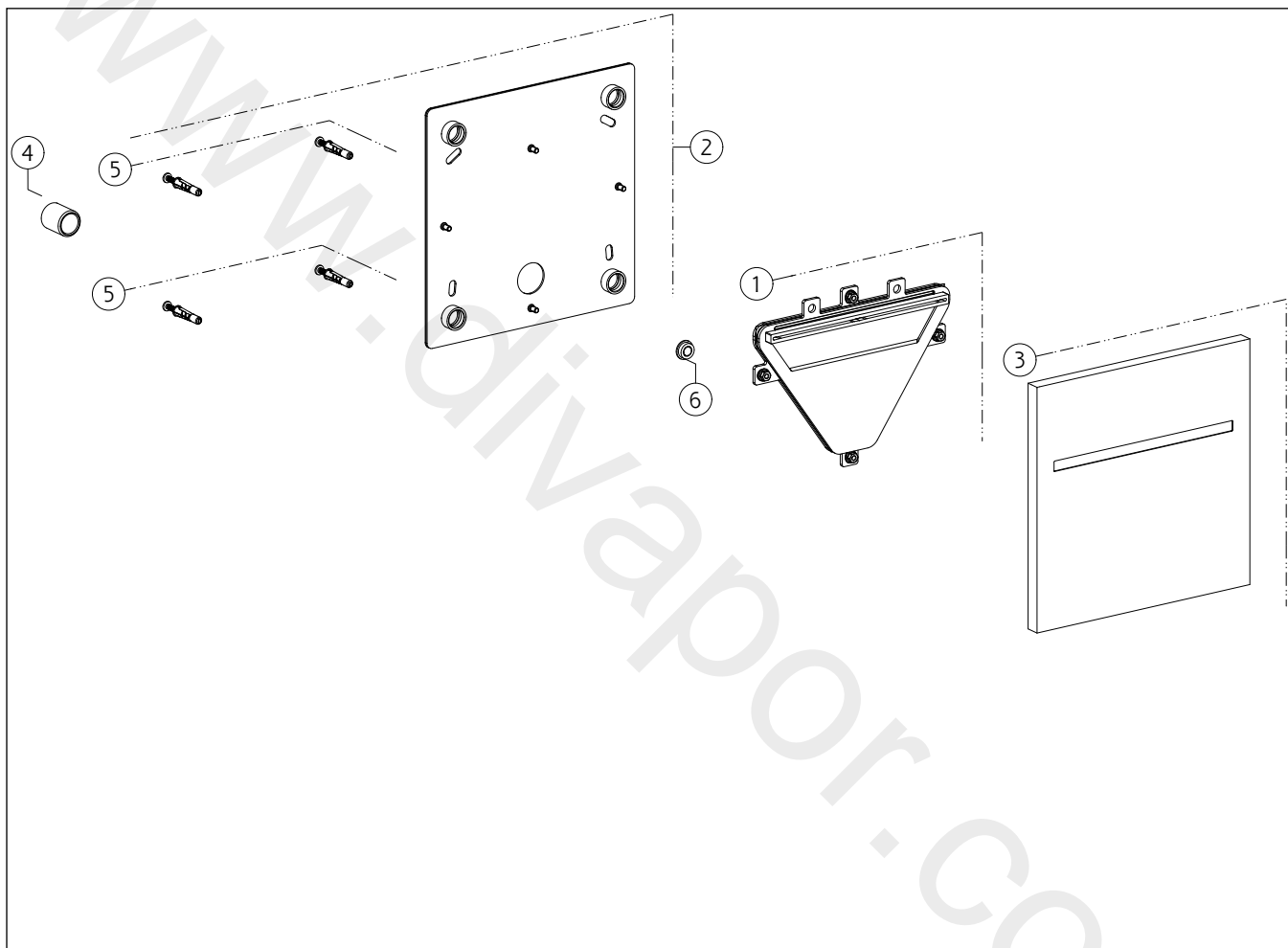


GISSI®**20295**

GPF202950G001G000

data di validità/validity date
≥ 12/2018**CASCATA**

Bocca doccia a cascata fissaggio a parete alimentata con comando remoto (non incluso).
 Wall-fixing cascade shower spout with separate control (not included).



N°	Code	Descrizione	Description
1	SP03056	BOCCA	SPOUT
2	SP03063	CONTROPIASTRA	SUB PLATE
3	SP03027	PIASTRA IN FINITURA	FINISHING PLATE
4	SP03500	RACCORDO	NIPPLE
5	SP02273	SET DI FISSAGGIO	FIXING SET
6	SP01915	VALVOLA LIMITATRICE DI PORTATA	FLOW REGULATOR