

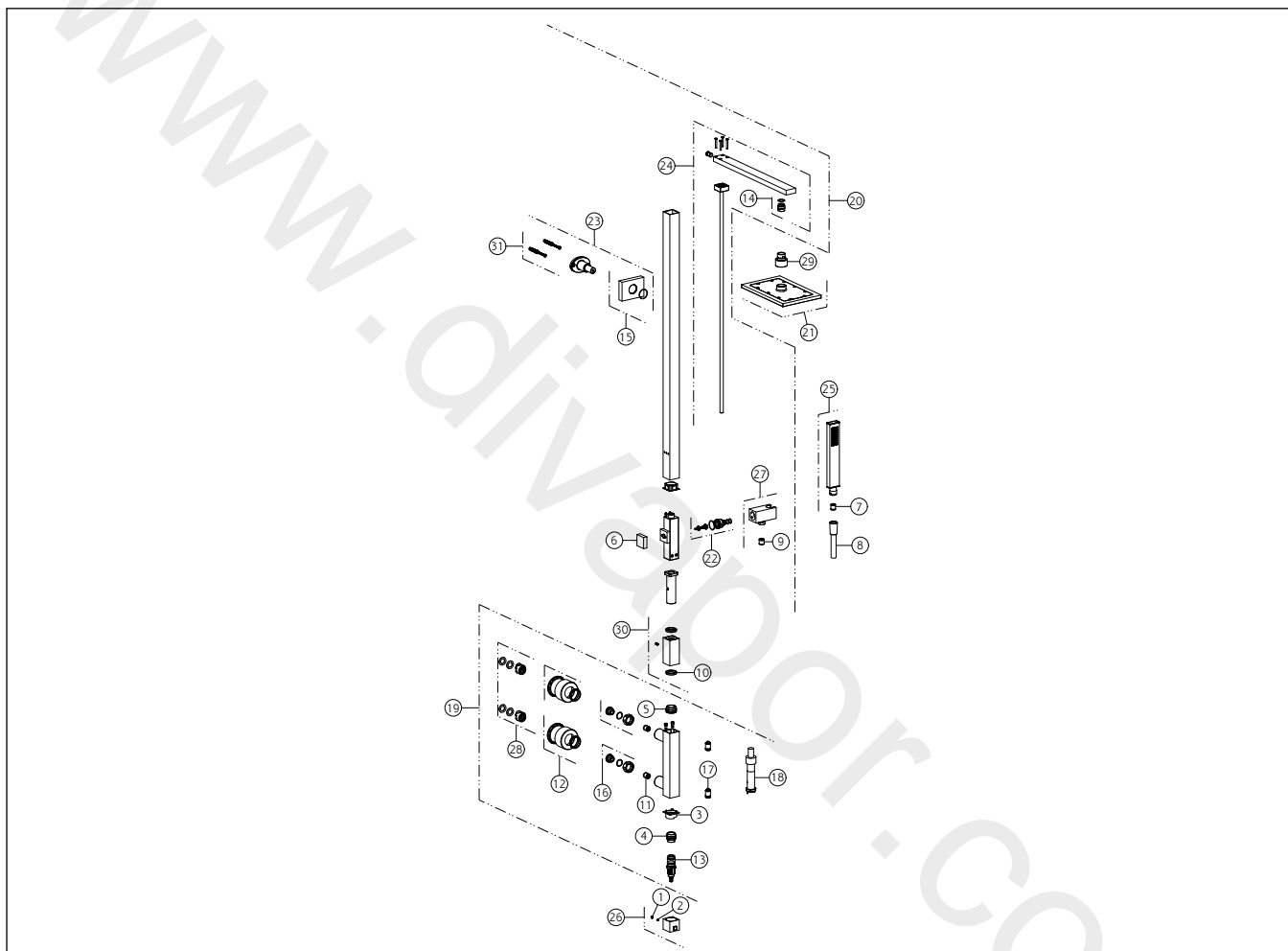
**GISSI®****23407**

GPF234071G001G000

data di validità/validity date  
≥ 2/2010**RETTANGOLO BAGNO**

Miscelatore termostatico a parete con soffione 216x140 mm, deviatore automatico bagno/doccia, flessibile 1,50 m e doccetta anticalcare.

Wall-mounted thermostatic mixer with showerhead 216x140 mm, automatic bath/shower diverter, 1,50 m flexible hose and antilimestone handshower.



N°	Code	Descrizione	Description
1	SP00002	TAPPINO COPRI GRANO	SCREW COVER
2	SP00610	GRANO	SCREW
3	SP03843	ANELLO INDICATORE	INDICATOR RING
4	SP01185	GHIERA SERRAGGIO CARTUCCIA	FIXING RING NUT
5	SP03581	GHIERA	LOCK NUT
6	SP03840	POMOLO	KNOB
7	SP00900	VALVOLA LIMITATRICE DI PORTATA	FLOW REGULATOR
8	PF01637	FLESSIBILE	HOSE
9	SP01183	VALVOLA DI NON RITORNO	NON RETURN VALVE
10	SP03846	BOCCOLA ANTIFRIZIONE	ANTIFRICTION BUSHING
11	SP00014	VALVOLA DI NON RITORNO	NON RETURN VALVE
12	SP01009	ROSONE	COVER

N°	Code	Descrizione	Description
13	SP01184	CARTUCCIA TERMOSTATICA	THERMOSTATIC CARTRIDGE
14	SP04088	RACCORDO	NIPPLE
15	SP03837	ROSONE	COVER
16	SP01004	SET DI FISSAGGIO	FIXING SET
17	SP01003	FILTRO	FILTER
18	SP04090	VITONE	HEADVALVE
19	SP04091	RACCORDO	NIPPLE
20	SP04086	CORPO	BODY
21	SP03839	SOFFIONE	SHOWERHEAD
22	SP03845	DEVIATORE	DIVERTER
23	SP03838	SET DI FISSAGGIO	FIXING SET
24	SP04087	BRACCIO SOFFIONE	SHOWER ARM

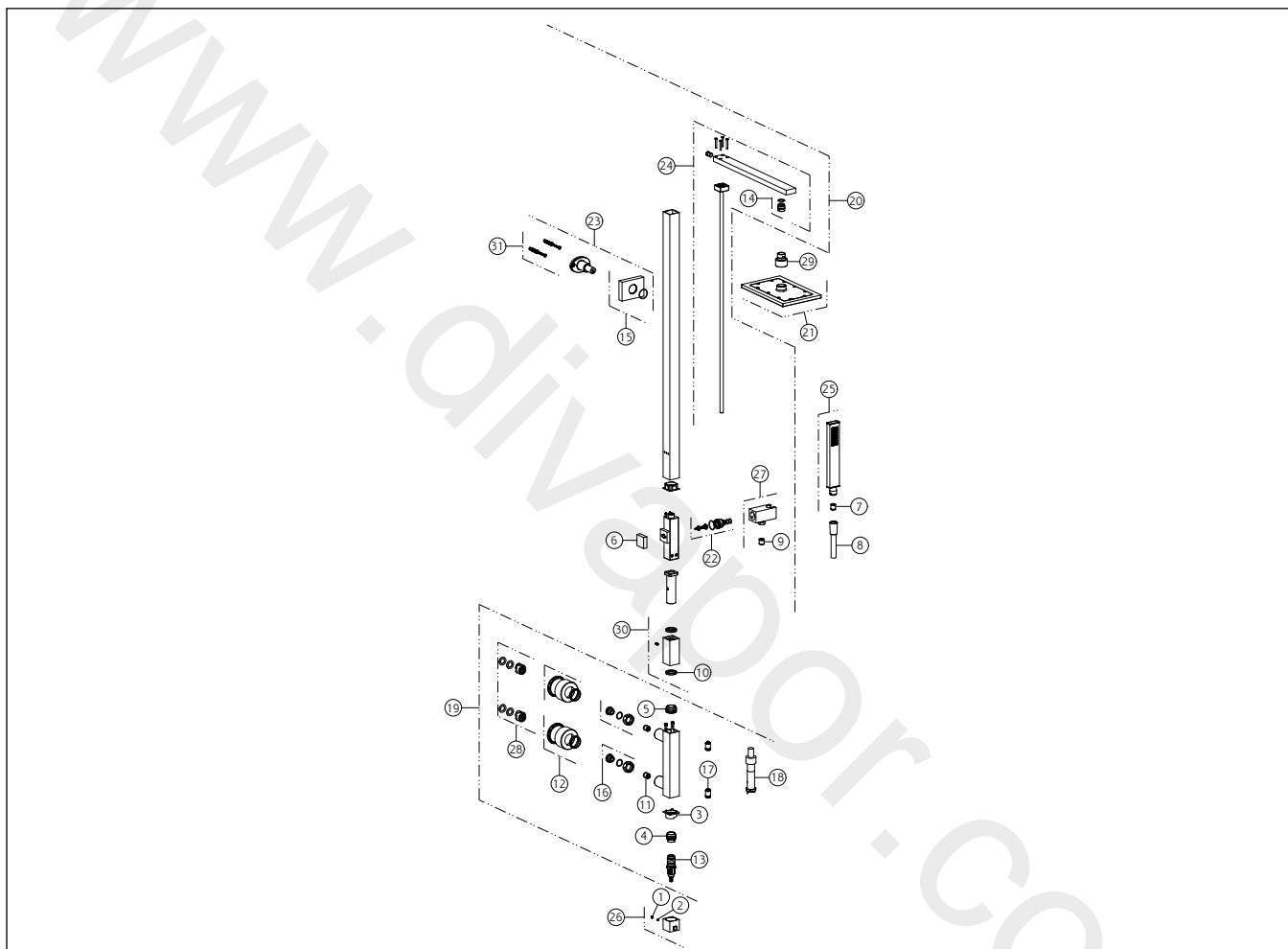
**GESI®****23407**

GPF234071G001G000

data di validità/validity date  
≥ 2/2010**RETTANGOLO BAGNO**

Miscelatore termostatico a parete con soffione 216x140 mm, deviatore automatico bagno/doccia, flessibile 1,50 m e doccetta anticalcare.

Wall-mounted thermostatic mixer with showerhead 216x140 mm, automatic bath/shower diverter, 1,50 m flexible hose and antilimestone handshower.



N°	Code	Descrizione	Description
25	PF20154	DOCCEA	HANDSHOWER
26	SP01189	MANIGLIA	HANDLE
27	SP03847	SUPPORTO DOCCEA FISSO	FIXED HANDSHOWER HOOK
28	SP00017	RACCORDO ECCENTRICO	ECCENTRIC JOINT
29	SP00244	SNODO	JOINT
30	SP04089	MANIGLIA	HANDLE
31	SP01271	SET DI FISSAGGIO	FIXING SET