

GESSI®

23447

GPF234471G001G000

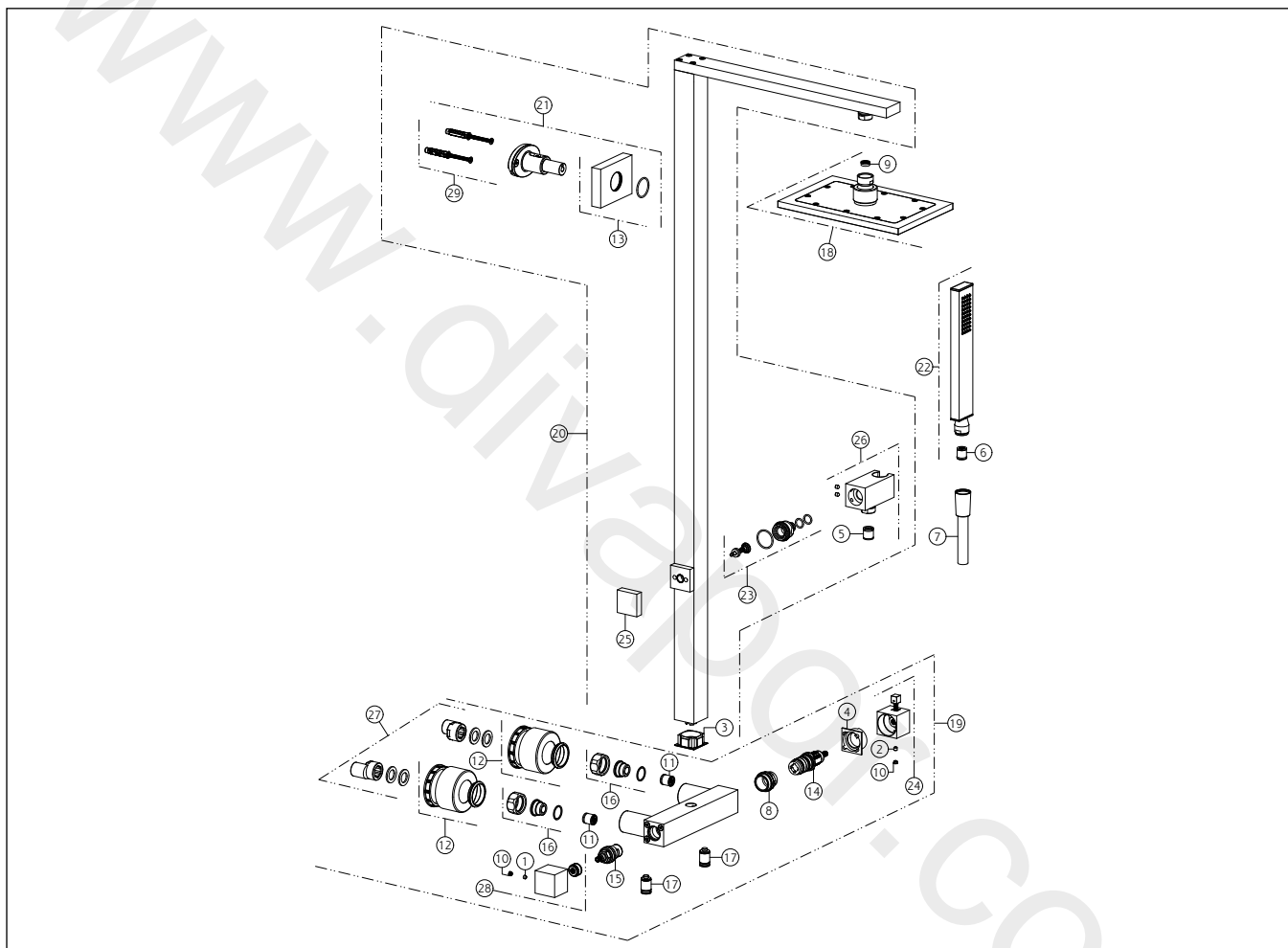
data di validità/validity date
≥ 12/2009



RETTANGOLO BAGNO

Miscelatore termostatico a parete con soffione 216x140 mm, deviatore automatico bagno/doccia, flessibile 1,50 m e doccetta anticalcare.

Wall-mounted thermostatic mixer with showerhead 216x140 mm, automatic bath/shower diverter, 1,50 m flexible hose and antilimestone handshower.



N°	Code	Descrizione	Description
1	SP00137	GRANO	SCREW
2	SP00610	GRANO	SCREW
3	SP03841	BOCCOLA ANTIFRIZIONE	ANTIFRICTION BUSHING
4	SP03843	ANELLO INDICATORE	INDICATOR RING
5	SP00014	VALVOLA DI NON RITORNO	NON RETURN VALVE
6	SP00900	VALVOLA LIMITATRICE DI PORTATA	FLOW REGULATOR
7	PF01637	FLESSIBILE	HOSE
8	SP01185	GHIERA SERRAGGIO CARTUCCIA	FIXING RING NUT
9	SP03775	VALVOLA LIMITATRICE DI PORTATA	FLOW REGULATOR
10	SP00002	TAPPINO COPRI GRANO	SCREW COVER
11	SP01183	VALVOLA DI NON RITORNO	NON RETURN VALVE

N°	Code	Descrizione	Description
12	SP01009	ROSONE	COVER
13	SP03837	ROSONE	COVER
14	SP01184	CARTUCCIA TERMOSTATICA	THERMOSTATIC CARTRIDGE
15	SP00129	VITONE	HEADVALVE
16	SP00015	SET DI FISSAGGIO	FIXING SET
17	SP01003	FILTRO	FILTER
18	SP03839	SOFFIONE	SHOWERHEAD
19	SP03844	MISCELATORE TERMOSTATICO	THERMOSTATIC MIXER
20	SP03848	CORPO	BODY
21	SP03838	SET DI FISSAGGIO	FIXING SET
22	PF20154	DOCCETTA	HANDSHOWER
23	SP03845	DEVIATORE	DIVERTER

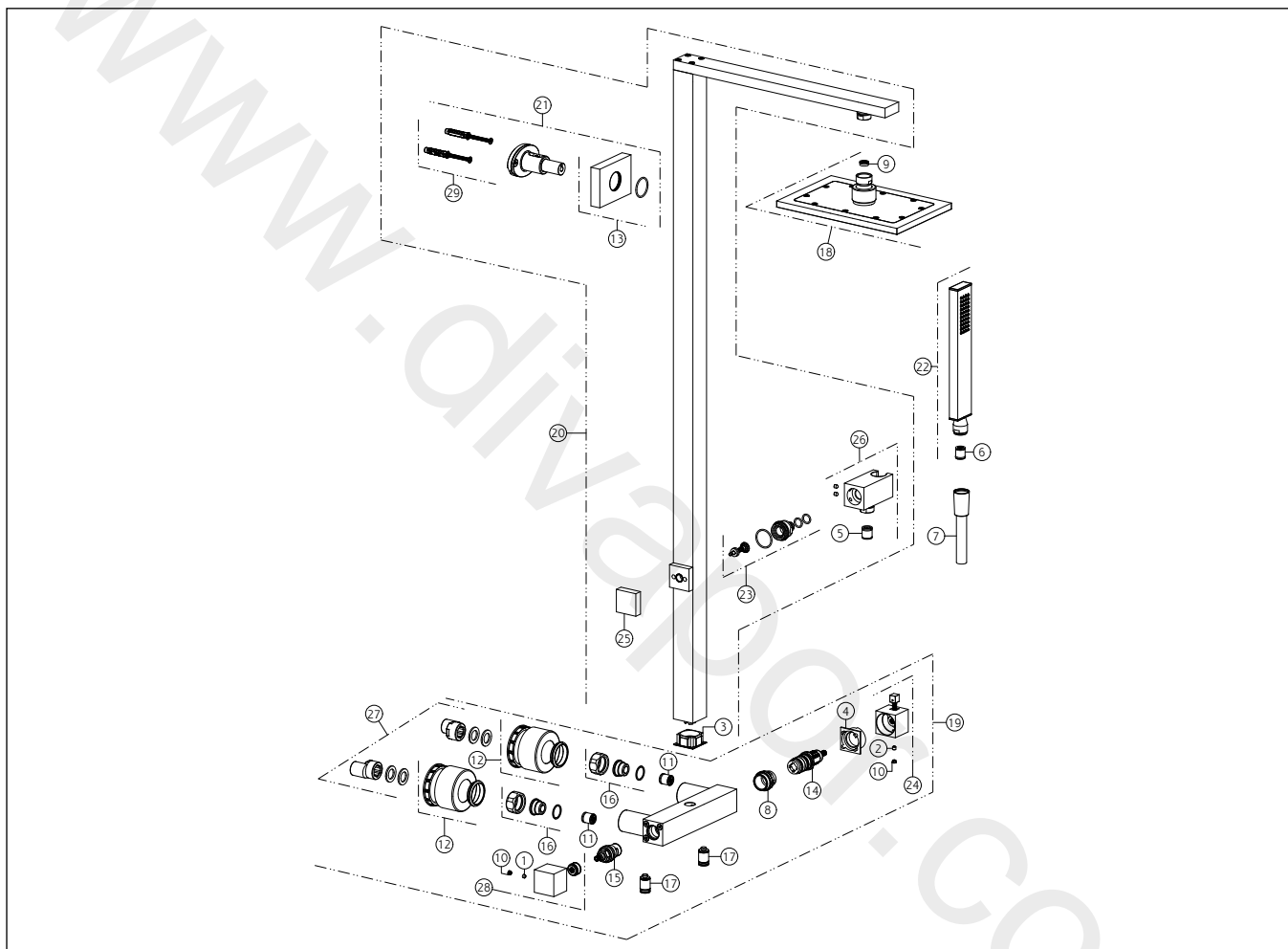
GISSI®**23447**

GPF234471G001G000

data di validità/validity date
≥ 12/2009**RETTANGOLO BAGNO**

Miscelatore termostatico a parete con soffione 216x140 mm, deviatore automatico bagno/doccia, flessibile 1,50 m e doccetta anticalcare.

Wall-mounted thermostatic mixer with showerhead 216x140 mm, automatic bath/shower diverter, 1,50 m flexible hose and antilimestone handshower.



N°	Code	Descrizione	Description
24	SP01189	MANIGLIA	HANDLE
25	SP03840	POMOLO	KNOB
26	SP03847	SUPPORTO DOCCETTA FISSO	FIXED HANDSHOWER HOOK
27	SP00017	RACCORDO ECCENTRICO	ECCENTRIC JOINT
28	SP03842	MANIGLIA	HANDLE
29	SP03846	TAPPO	PLUG
30	SP01271	SET DI FISSAGGIO	FIXING SET