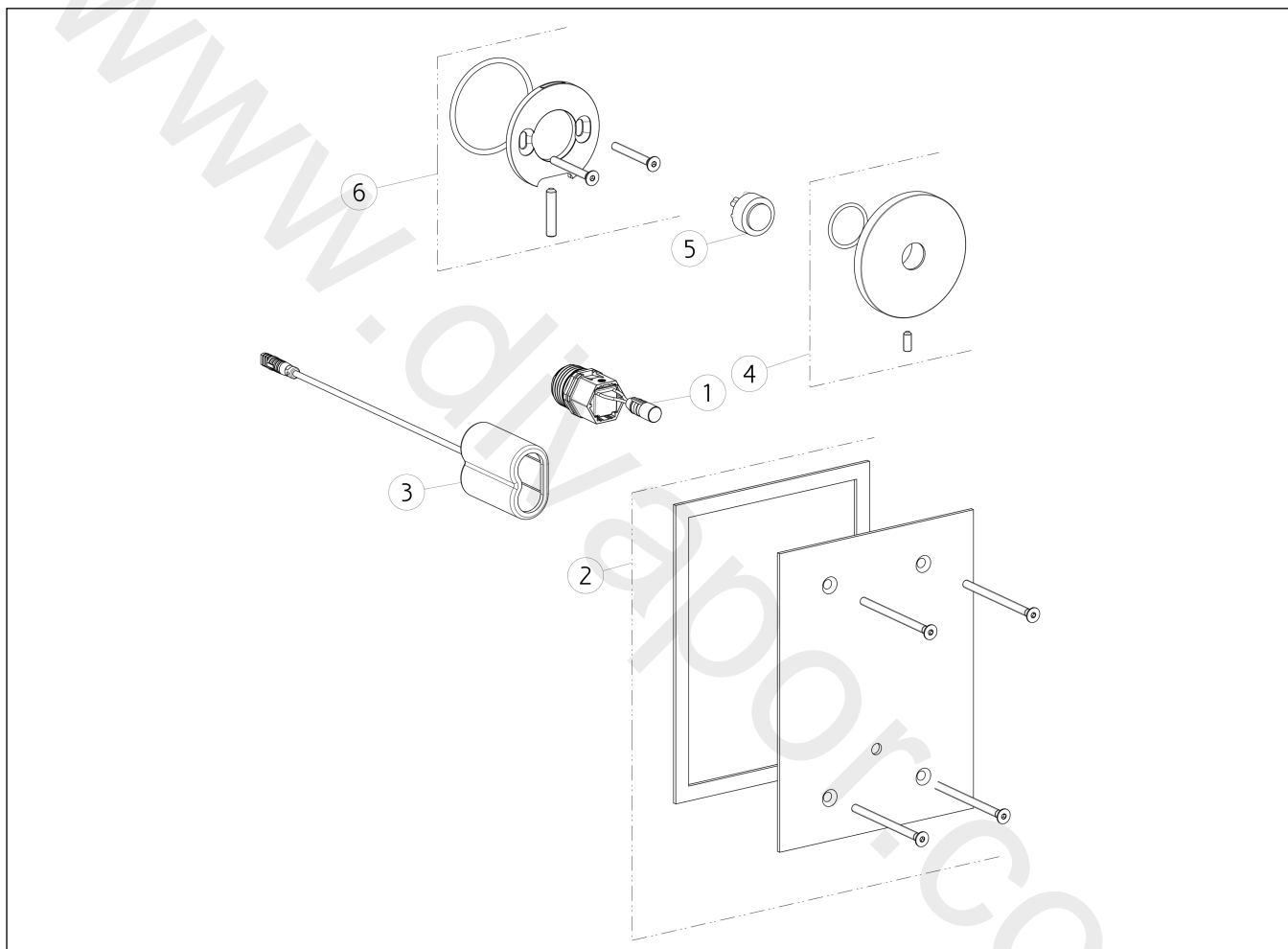


GISSI®**30651**

GPF306510G001G000

data di validità/validity date
≥ 10/2020**OXYGENE BAGNO**

Parte esterna Comando remoto Elettronico a parete con box per la regolazione della temperatura e della portata
 External parts for built-in electronic separate control with temperature and flow rate setting box.



N°	Code	Descrizione	Description
1	SP02682	ELETTROVALVOLA	SOLENOID VALVE
2	SP02684	PIASTRA	PLATE
3	SP02683	PORTA BATTERIA	BATTERY HOLDER
4	SP02706	ROSONE	COVER
5	SP02697	SENSORE	SENSOR
6	SP02702	SET DI FISSAGGIO	FIXING SET