

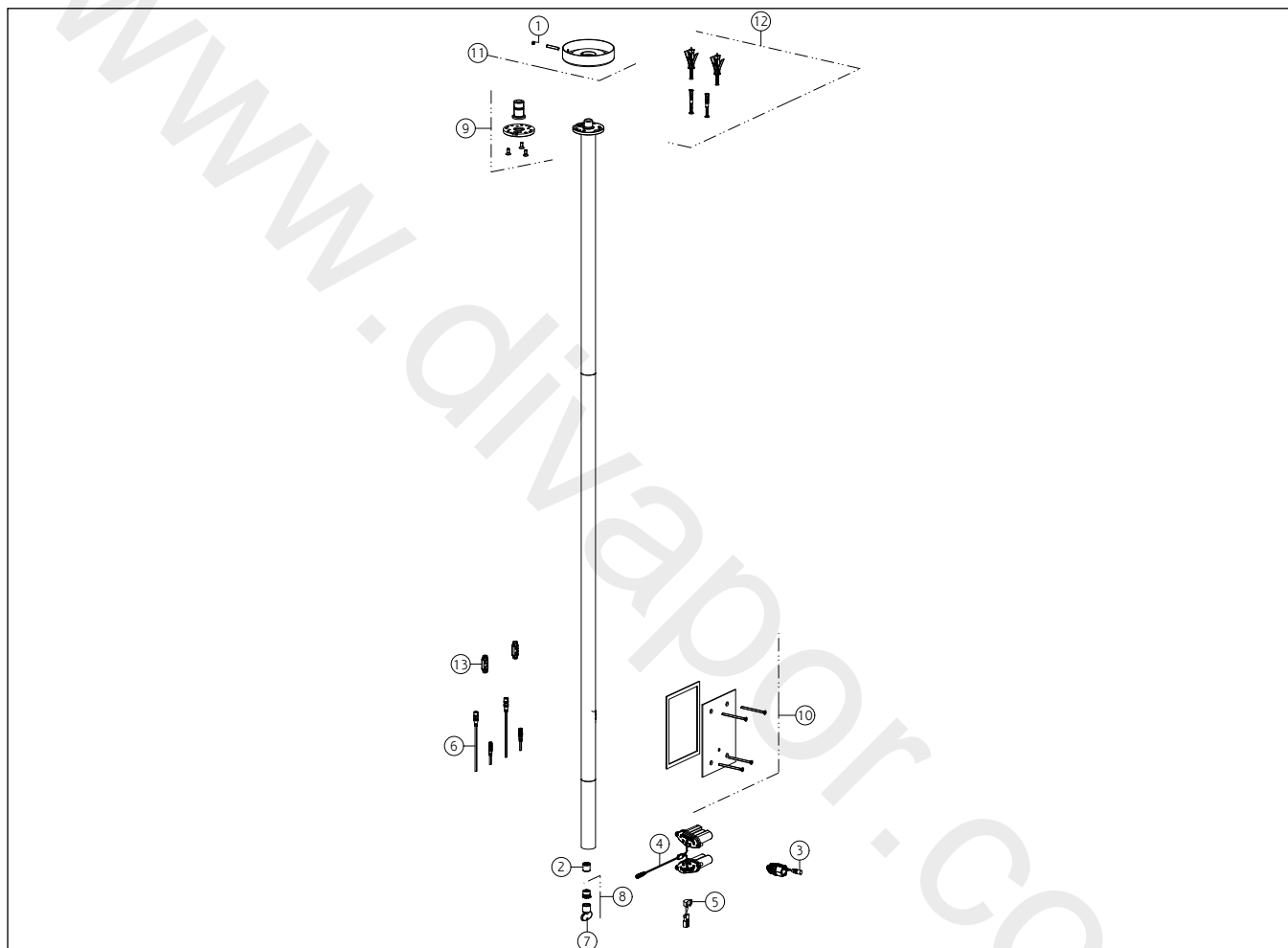
**GESI®****30654**

GPF306540G001G000

data di validità/validity date  
≥ 4/2021**OXYGENE BAGNO**

Parte esterna Rubinetto Elettronico da soffitto con regolazione di temperatura e portata tramite rubinetto sottolavabo

External part for Ceiling-mounted Electronic mixer with temperature and water flow rate adjustment through under-basin control ( included)



N°	Code	Descrizione	Description
1	SP00002	TAPPINO COPRI GRANO	SCREW COVER
2	SP01107	VALVOLA DI NON RITORNO	NON RETURN VALVE
3	SP02682	ELETTROVALVOLA	SOLENOID VALVE
4	SP03165	PORTA BATTERIA	BATTERY HOLDER
5	SP03369	SENSORE	SENSOR
6	SP03764	CAVO ELETTRICO	ELECTRICAL CABLE
7	SP00504	CHIAVE	SPECIAL TOOL
8	SP00886	AERATORE	AERATOR
9	SP03786	FLANGIA	FLANGE
10	SP02684	PIASTRA	PLATE
11	SP03370	ROSONE	COVER
12	SP01206	SET DI FISSAGGIO	FIXING SET
13	SP02820	CONNETTORE	ELECTRICAL CONNECTION