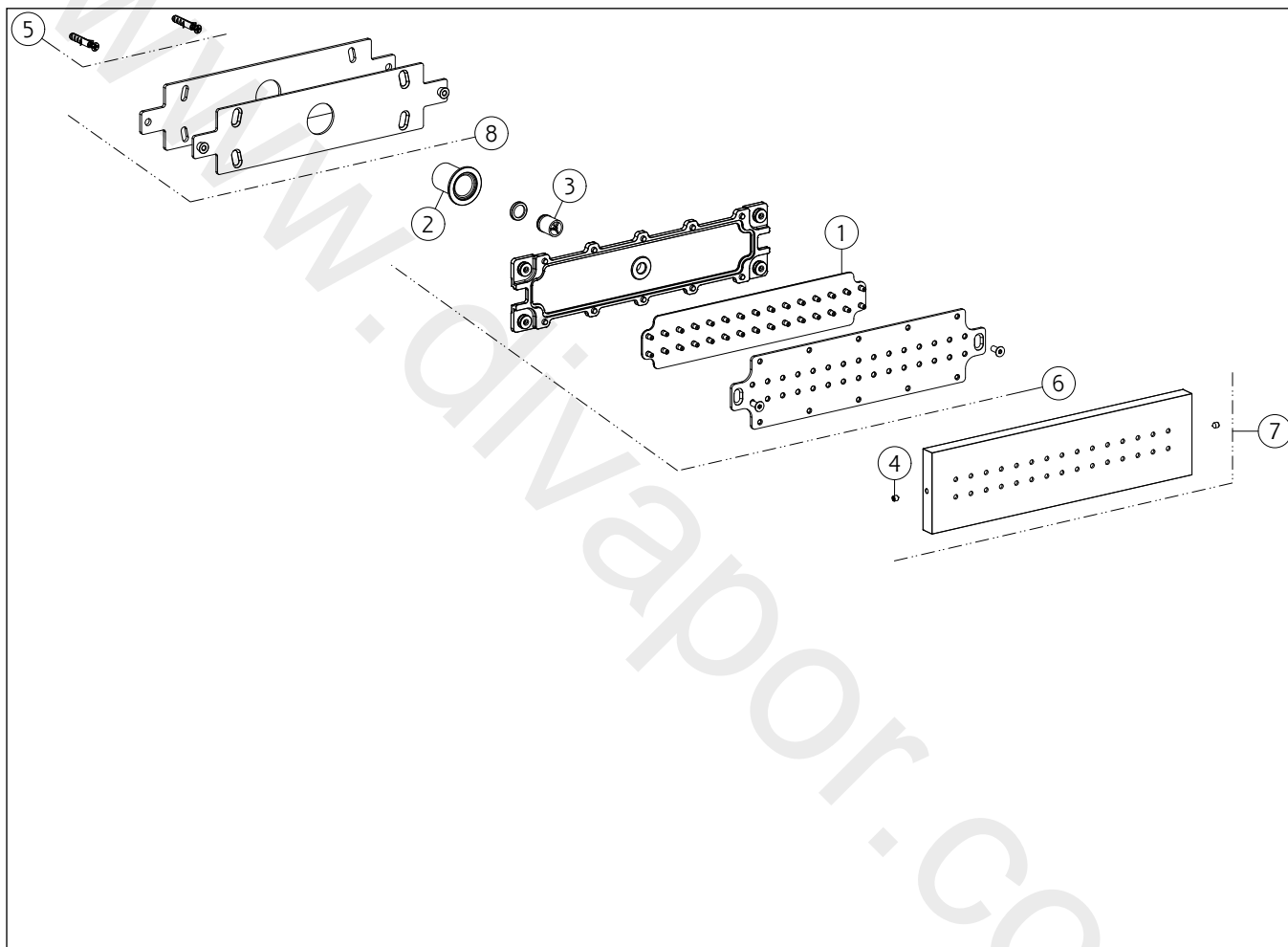
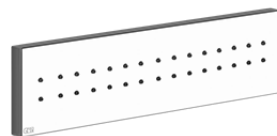


GESI®**32975**data di validità/validity date
≥ 11/2012

GPF329751G001G000

RETTANGOLO WELLNESSSoffione laterale.
Lateral body jet.

N°	Code	Descrizione	Description
1	SP03872	ANTICALCARE	ANTILIMESTONE
2	SP03461	RACCORDO	NIPPLE
3	SP03464	VALVOLA DI NON RITORNO	NON RETURN VALVE
4	SP02093	GRANO	SCREW
5	SP02707	SET DI FISSAGGIO	FIXING SET
6	SP03069	SOFFIONE	SHOWERHEAD
7	SP03873	PIASTRA IN FINITURA	FINISHING PLATE
8	SP03871	CONTROPIASTRA	SUB PLATE