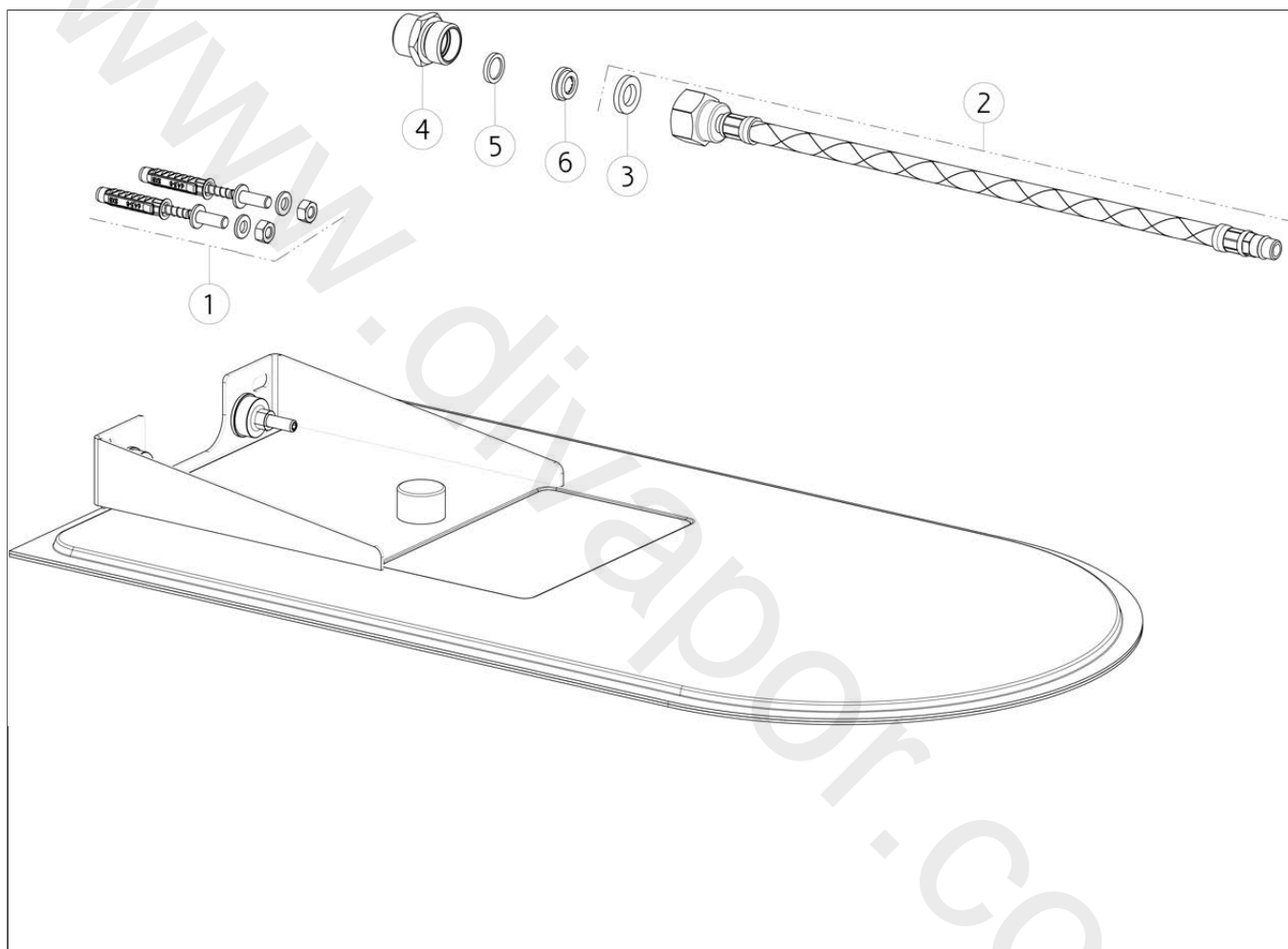


GESSI®**33071**

GPF330713G001G000

data di validità/validity date
≥ 6/2017**TRE MILLIMETRI**Soffione doccia TONDO 300 per fissaggio a parete.
Wall-fixing TONDO 300 headshower.

N°	Code	Descrizione	Description
1	SP01034	SET DI FISSAGGIO	FIXING SET
2	SP01024	FLESSIBILE	HOSE
3	SP00341	GUARNIZIONE	GASKET
4	SP01033	RACCORDO	NIPPLE
5	SP00249	GUARNIZIONE	GASKET
6	SP00241	VALVOLA LIMITATRICE DI PORTATA	FLOW REGULATOR