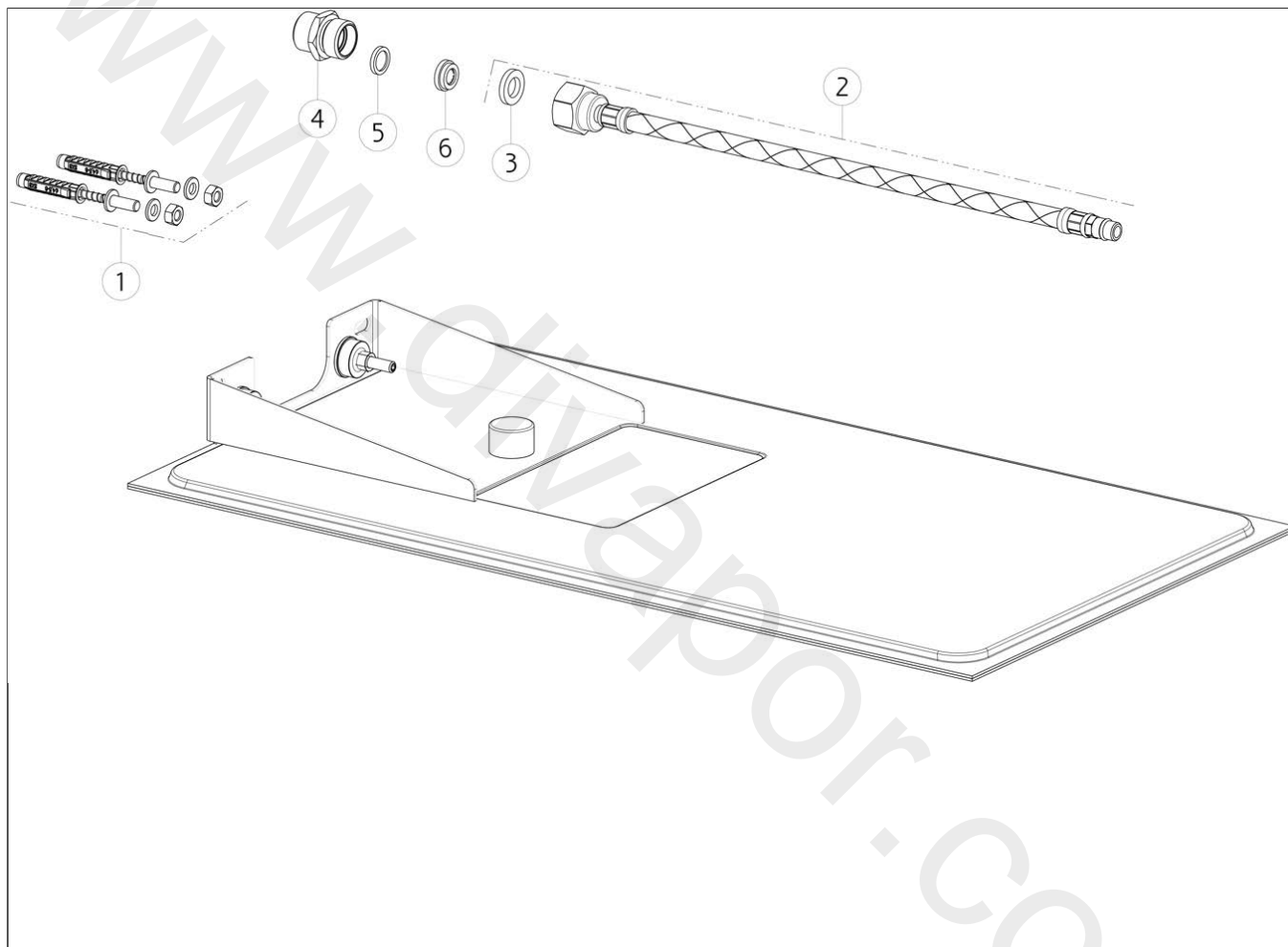


**GESI®****33081**

GPF330813G001G000

data di validità/validity date  
≥ 5/2017**TRE MILLIMETRI**Soffione doccia QUADRO 300 per fissaggio a parete.  
*Wall-fixing QUADRO 300 headshower.*

N°	Code	Descrizione	Description
1	SP01034	SET DI FISSAGGIO	FIXING SET
2	SP01024	FLESSIBILE	HOSE
3	SP00341	GUARNIZIONE	GASKET
4	SP01033	RACCORDO	NIPPLE
5	SP00249	GUARNIZIONE	GASKET
6	SP00241	VALVOLA LIMITATRICE DI PORTATA	FLOW REGULATOR